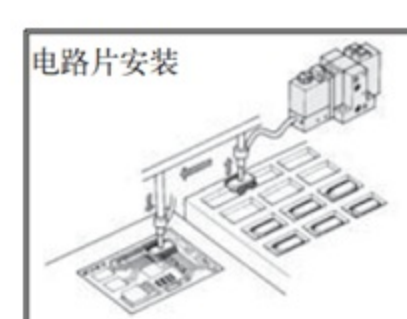
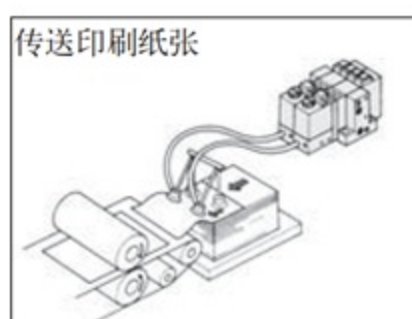
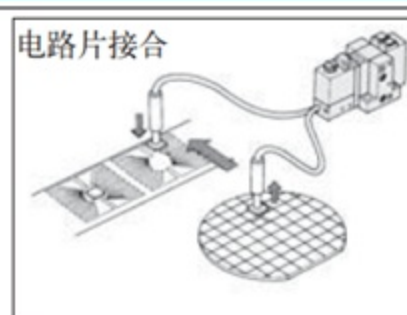


# 供气控制阀+真空发生器+过滤器+真空破坏阀组件



适合抓起小于100g的电子零件及小型精密零件



型号: MZX 05 - 1 K1 5 L Z F  
 ① 喷嘴直径 ② 排气类型 ③ 阀单元 ④ 额定电压 ⑤ 导线长度 ⑥ 过载电压保护回路 ⑦ 过滤器

## ① 喷嘴直径 (mm)

代码	05	07	10
尺寸	Φ0.5	Φ0.7	Φ1.0

## ③ 阀单元

标记	控制阀	破坏阀
K1	常闭NC	常闭NC

## ⑤ 导线长度 (m)

L	0.3 (L型插座)
---	------------

## ⑦ 过滤器单元

F	带真空过滤器
---	--------

## ② 排气类型

1	内置消声器
2	无消声器

## ④ 额定电压

5	24 VDC
---	--------

## ⑥ 过载电压保护回路

Z	带过载保护
---	-------

## 规格

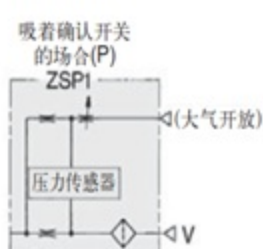
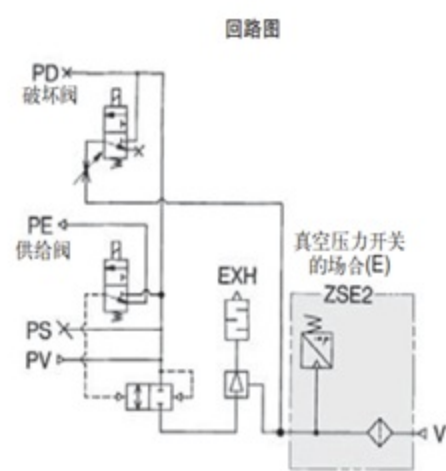
单元型号	MZX1-W05 1/2	MZX1-W07 1/2	MZX1-W10 1/2
喷嘴直径 $\varnothing$ mm	0.5	0.7	1.0
最大吸入流量 $l/min(ANR)$	5	10	22
空气消耗量 $l/min(ANR)$	13	23	46
最高真空度	84kPa		
最高使用压力	0.7MPa		
供给压力范围	0.2MPa~0.55MPa		
标准供给压力	0.45MPa		
使用温度范围	5~50℃		

## 使用说明

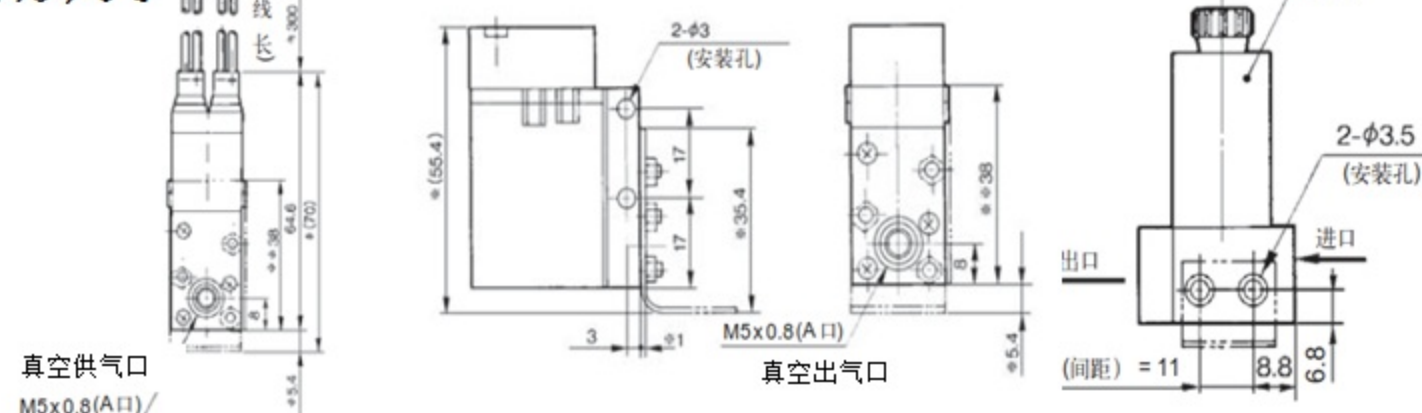
### 操作方法

操作	操作方法	
	供给用阀 (N.C.)	破坏用阀 (N.C.)
1. 工件吸着	ON	OFF
2. 破坏	OFF	ON
3. 动作停止	OFF	OFF

PV: 供气口  
 PS: 供给阀供气口  
 PE: 先导排气口  
 PD: 破坏阀供气口  
 EXH: 集中排气口  
 V: 真空口



## 外形尺寸



苏州密尔斯气动科技有限公司位于美丽的古城--苏州市。成立于2008年，是集研发、生产和销售气动元件的科技型企业，拥有全球真空和自动化领先技术。公司秉承“创新求变、勇于奉献、感恩客户、一流运作、适度竞争、卓越团队”的核心价值观，全面推行信息化管理，实行“急客户所急、想客户所想”，根据客户需求，准确、快速的为客户提供安全、可靠、高效、经济、环保的产品。

苏州密尔斯气动科技有限公司销售的产品有真空元件、真空吸盘、真空发生器、气缸、电磁阀、金咀、各系列管接头等气动元件。广泛应用于机械制造、电子工艺、自控、印刷、食品、医药、塑胶、包装、钟表、建材等领域。提供包括真空元器件、真空吸具系统、符合人体工效学的真空搬运系统和真空夹具系统在内的各类真空搬运产品，面向半导体、太阳能光伏、汽车制造、金属加工、玻璃制造/加工、电子行业、木材加工、物流运输等十余个行业。

苏州密尔斯气动科技有限公司竭诚与客户携手共赢，共同致力于实现可持续性发展，与全球合作伙伴共同开创美好未来！