



型号标注方法

PZPT 02 U N - A5

请参阅P56页型号标注方法

连接螺纹对应吸盘直径

连接	记号	螺纹直径	Φ2~Φ8	Φ10~Φ16	Φ20~Φ32	Φ40~Φ50
外螺纹	A5	M5 × 0.8	●	●	—	—
	A6	M6 × 1	●	●	●	●
	A8	M8 × 1	—	—	●	●
内螺纹	B4	M4 × 0.7	●	—	—	—
	B5	M5 × 0.8	●	●	●	—
	B6	M6 × 1	—	●	●	●
	B8	M8 × 1.25	—	—	●	●
	B01	Rc1/8	—	●	●	●

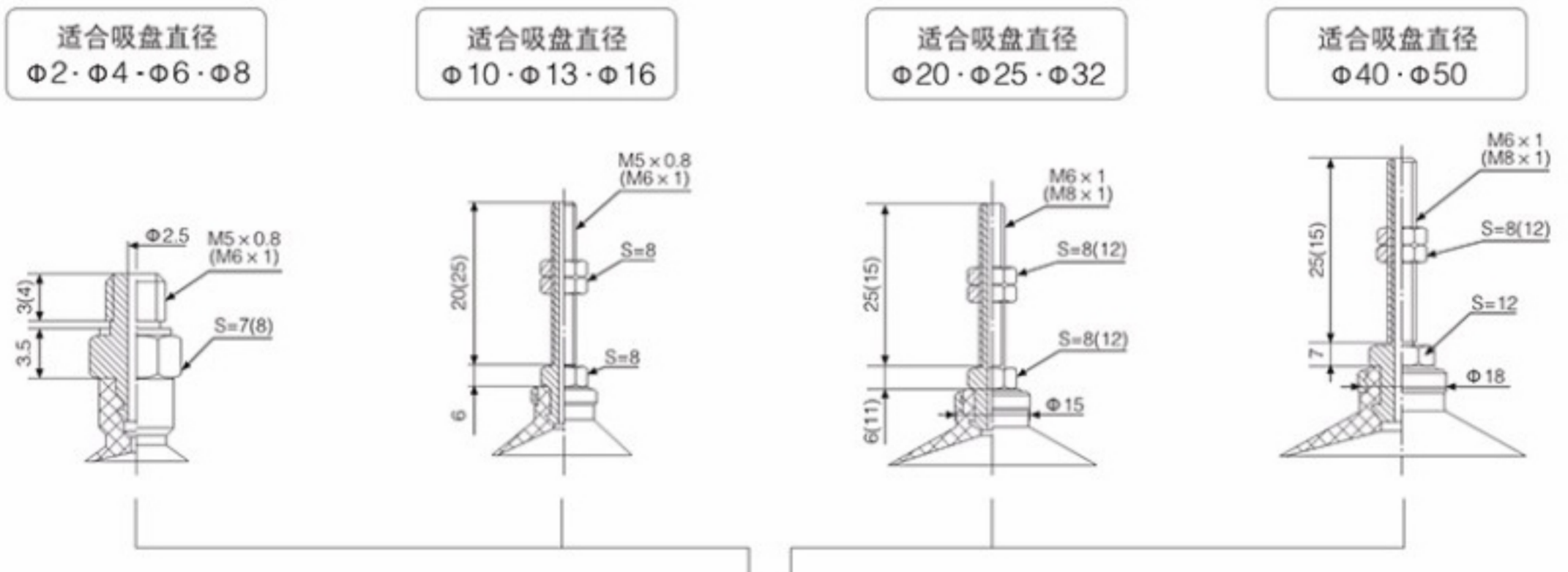
(●可供选择)

接管方式	外螺纹	内螺纹
真空口方向	垂直方向	垂直方向
安装连接方式	利用安装连接螺纹	利用安装连接螺纹



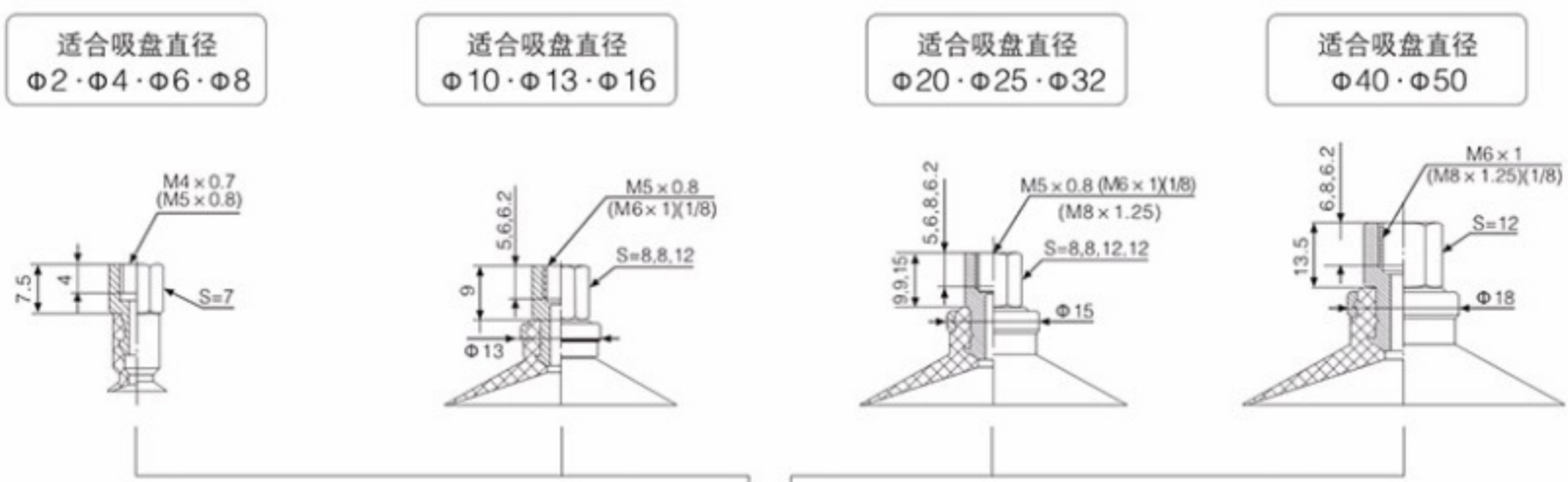
外形尺寸(mm)

• 外螺纹连接



各类吸盘尺寸图见P02页

• 内螺纹连接



各类吸盘尺寸图见P02页

S:六角对边尺寸