



接管方式	内螺纹、倒钩接头、快换接头
真空口方向	垂直方向
安装连接方式	利用缓冲本体外螺纹

型号标注方法

PZPT 02 U N J G B3 A8

请参见P56页型号标注方法

真空接口 (见右表1)

安装连接方式 (见右表1)

缓冲行程

缓冲行程	适合吸盘直径
6	Φ2~Φ8
10	Φ2~Φ50
15	Φ2~Φ8
20	Φ10~Φ50
25	Φ2~Φ8
30	Φ10~Φ50
40	Φ10~Φ32
50	Φ10~Φ50

缓冲形式

J	可回转型
K	不可回转型

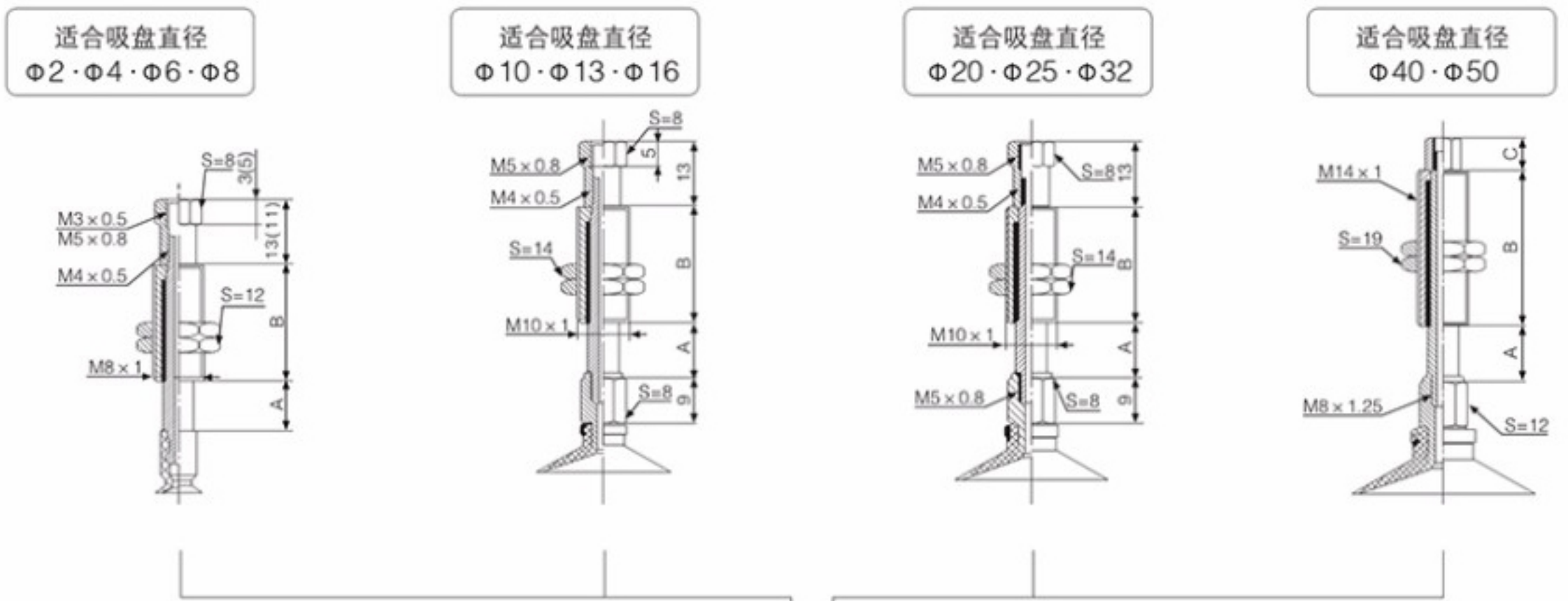
表①

连接	记号	螺纹直径	Φ2~Φ8	Φ10~Φ32	Φ40~Φ50	
真空口连接	内螺纹	B3	M3×0.5	●		
		B5	M5×0.8	●	●	
		B01	Rc1/8		●	
	倒钩接头	N4	Φ4 尼龙管	●		
		N6	Φ6 尼龙管		●	●
		U4	Φ4 软管	●		
U6		Φ6 软管		●	●	
快换接头	4	Φ4 管子	●	●		
	6	Φ6 管子	●	●	●	
	8	Φ8 管子			●	
安装连接方式	外螺纹	A8	M8×1	●		
		A10	M10×1		●	
		A14	M14×1			●

(● — 可供选择)

外形尺寸(mm)

• 内螺纹连接



各类吸盘尺寸图见P02页

缓冲行程	(mm)	
	A	B
6	6	15
10	11	43
25	26	

缓冲行程	(mm)	
	A	B
10	11.5	23
20	21.5	51
40	41.5	77

缓冲行程	(mm)	
	A	B
10	11.5	23
20	21.5	51
40	41.5	77

缓冲行程	S:六角对边尺寸 (mm)		
	A	B	C
10	12.5	50	M5 1/8
20	22.5		15 16.5
50	52.5	75	9 12