



### 型号标注方法

PZPR 02 U N J 04 A8

请参阅P56页型号标注方法

真空连接口  
(见表1)

安装连接方式  
(见表1)

#### 缓冲行程

J	可回转型
K	不可回转型

#### 缓冲行程

缓冲行程	适合吸盘直径
6	Φ2~Φ8
10	Φ2~Φ50
15	Φ2~Φ8
20	Φ10~Φ50
25	Φ2~Φ8
30	Φ10~Φ50
40	Φ10~Φ32
50	Φ10~Φ50

表①

连接	记号	软管/外螺纹	Φ2-Φ8	Φ10-Φ16	Φ20-Φ32	Φ40-Φ50	
真空 口连接	快换 接头	04	Φ4 软管	●	●	●	—
		06	Φ6 软管	●	●	●	●
		08	Φ8 软管	—	—	●	●
安装 连接 方式	外螺 纹	A8	M8×1	●	—	—	—
		A10	M10×1	—	●	●	—
		A14	M14×1	—	—	—	●

接管方式	快换接头
真空口方向	水平方向
安装连接方式	利用缓冲本体外螺纹



### 外形尺寸(mm)

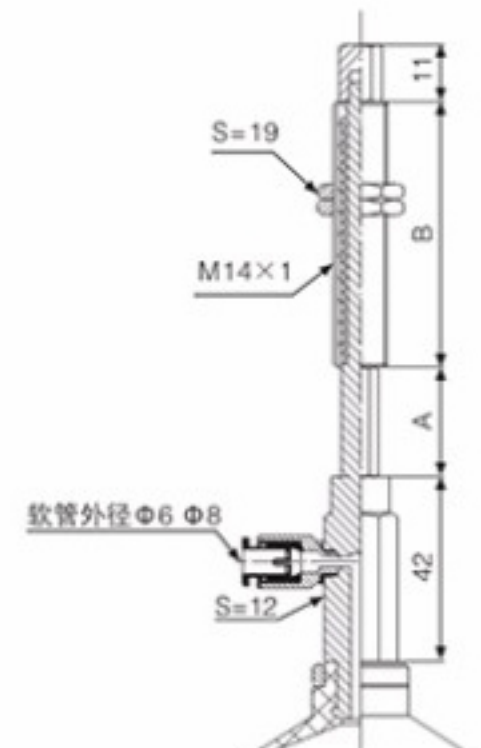
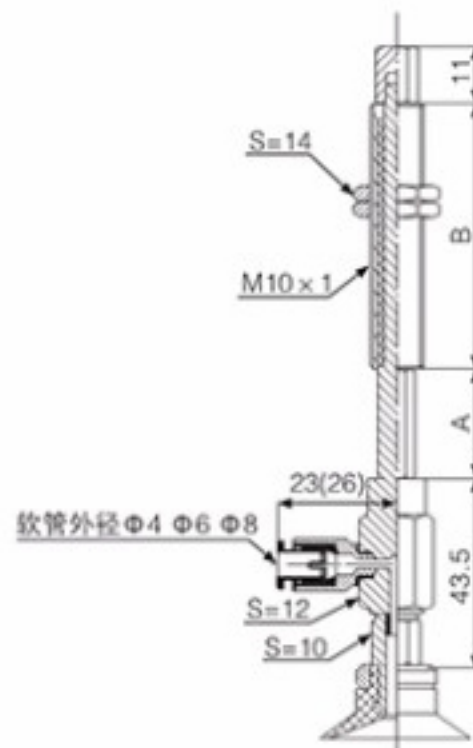
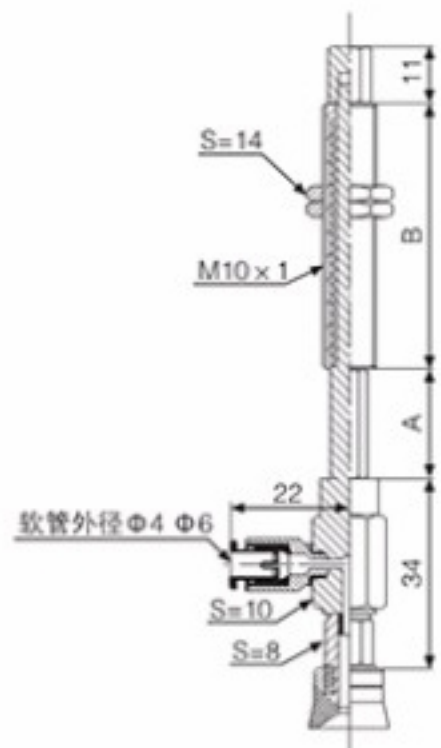
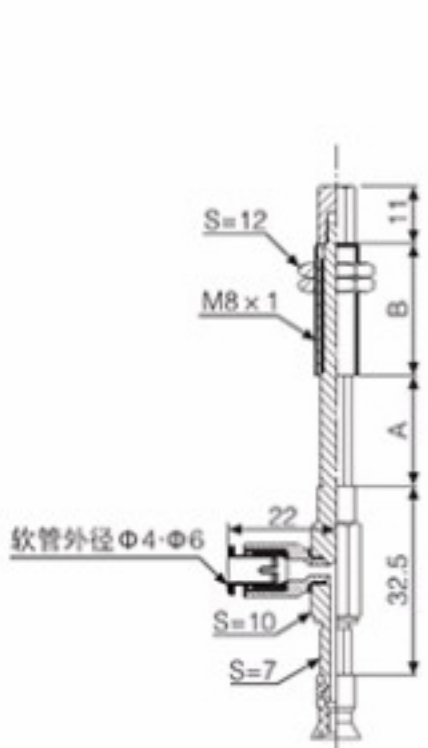
#### • 外螺纹连接

适合吸盘直径  
Φ2·Φ4·Φ6·Φ8

适合吸盘直径  
Φ10·Φ13·Φ16

适合吸盘直径  
Φ20·Φ25·Φ32

适合吸盘直径  
Φ40·Φ50



各类吸盘尺寸图见P02页

S:六角对边尺寸

缓冲行程	A	B
6	8	15
10	11	43
15	16	43
25	26	43

缓冲行程	A	B
10	11	23
20	21	51
30	31	51
40	41	77
50	51	77

缓冲行程	A	B
10	11	23
20	21	51
30	31	51
40	41	77
50	51	77

缓冲行程	A	B
10	12	50
20	22	50
30	32	50
50	52	75