



小型吸盘

吸盘直径 $\phi 1.5, \phi 2, \phi 3.5, \phi 4, \phi 6, \phi 8, \phi 10, \phi 13, \phi 16$

记号形状

U 平型
UM 带沟平型
B 风琴型

型号表示方法

吸盘单体

ZP3-015 U N

吸盘直径

记号	吸盘直径
015	$\phi 1.5$
02	$\phi 2$
035	$\phi 3.5$
04	$\phi 4$
06	$\phi 6$
08	$\phi 8$
10	$\phi 10$
13	$\phi 13$
16	$\phi 16$

吸盘材质

记号	材质
N	NBR
S	硅橡胶
U	聚氨酯橡胶
F	FKM
GN	导电性NBR
GS	导电性硅橡胶

吸盘形状-吸盘直径

吸盘形状	吸盘直径(记号)								
	015	02	035	04	06	08	10	13	16
U(平型)	●	●	●	—	—	—	—	—	—
UM(带沟平型)	—	—	—	●	●	●	●	●	●
B(风琴型)	—	—	—	●	●	●	●	●	●

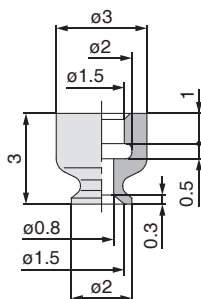
※销售单位
 $\phi 1.5 \sim \phi 8$: 10个
 $\phi 10 \sim \phi 16$: 5个



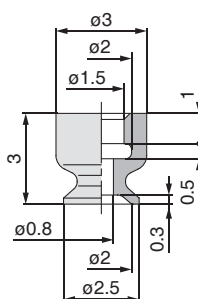
外形尺寸图/吸盘单体

平型

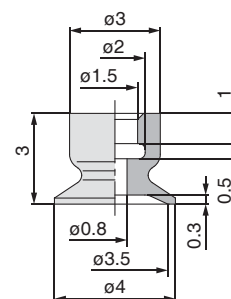
ZP3-015U [质量: 0.1g]



ZP3-02U [质量: 0.1g]

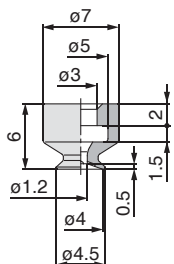


ZP3-035U [质量: 0.1g]

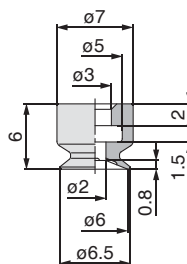


带沟平型

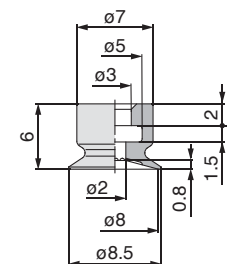
ZP3-04UM [质量: 0.3g]



ZP3-06UM [质量: 0.3g]



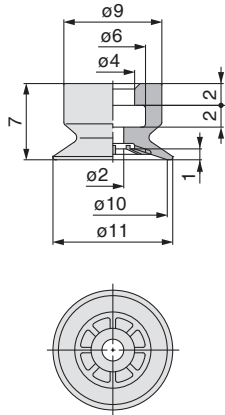
ZP3-08UM [质量: 0.3g]



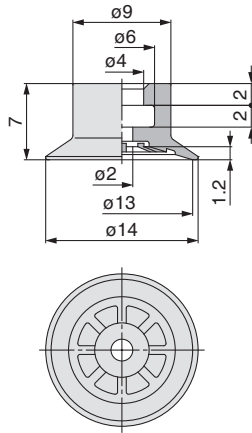
外形尺寸图/吸盘单体

带沟
平型

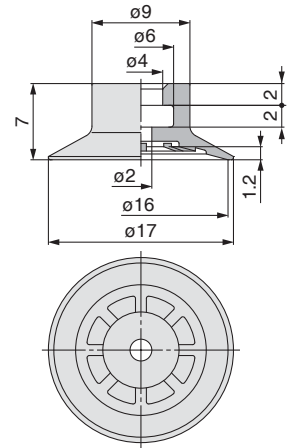
ZP3-10UM□ [质量: 0.6g]



ZP3-13UM□ [质量: 0.7g]

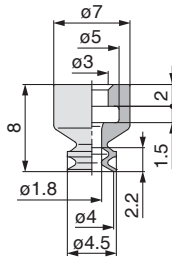


ZP3-16UM□ [质量: 0.8g]

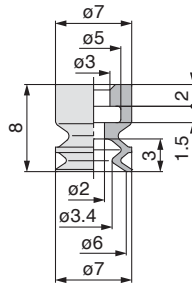


风琴
型

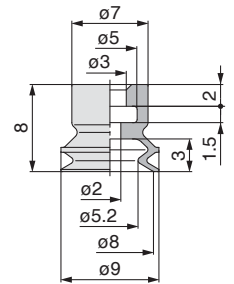
ZP3-04B□ [质量: 0.3g]



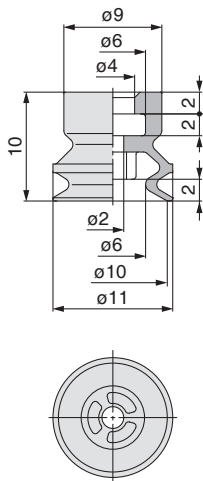
ZP3-06B□ [质量: 0.3g]



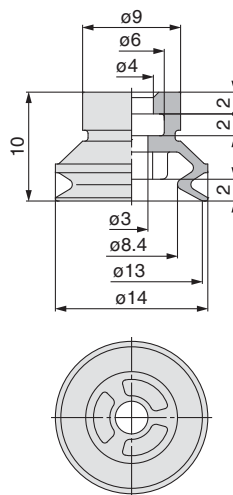
ZP3-08B□ [质量: 0.4g]



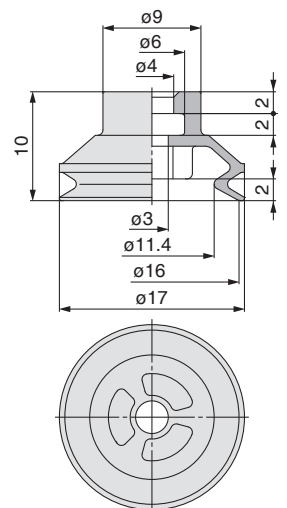
ZP3-10B□ [质量: 0.8g]



ZP3-13B□ [质量: 1.0g]



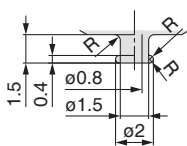
ZP3-16B□ [质量: 1.1g]



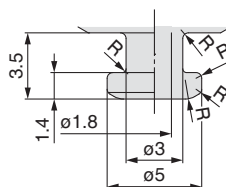
连接器安装部尺寸

客户制作连接器的场合,请参见下记尺寸。

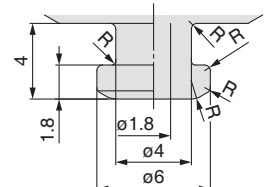
适合吸盘
015U/02U/035U



适合吸盘
04UM/06UM/08UM/04B/06B/08B



适合吸盘
10UM/13UM/16UM/10B/13B/16B



注) R部倒圆角。 ※适合连接器参见P.47、48。

吸盘
单体

纵
带连接器
真空引出口

纵
带缓冲器
真空引出口

横
带连接器
真空引出口

横
带缓冲器
真空引出口

构造图

连接器
适合吸盘
一览

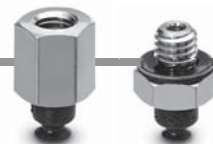
缓冲器
适合吸盘
一览

安装用
连接器型号

缓冲器
组件型号

ZP3 系列

型号表示方法



纵向真空引出型/
带连接器

ZP3-T 015 U N - A6 - B3

真空引出方向

记号	方向
T	纵

吸盘直径

记号	吸盘直径	记号	吸盘直径
015	ø1.5	08	ø8
02	ø2	10	ø10
035	ø3.5	13	ø13
04	ø4	16	ø16
06	ø6		

吸盘形状-吸盘直径

吸盘直径(记号)	015	02	035	04	06
吸盘形状					
U(平型)	●	●	●	—	—
UM(带沟平型)	—	—	—	●	●
B(风琴型)	—	—	—	●	●

吸盘直径(记号)	08	10	13	16
吸盘形状				
U(平型)	—	—	—	—
UM(带沟平型)	●	●	●	—
B(风琴型)	●	●	●	●

吸盘材质(□)

记号	材质
N	NBR
S	硅橡胶
U	聚氨酯橡胶
F	FKM
GN	导电性NBR
GS	导电性硅橡胶

真空引出口(◇)

记号	真空引出口	安装螺纹径		
		A6	A10	A12
B3	M3x0.5 内螺纹	●	—	—
B5	M5x0.8 内螺纹	—	●	●
U2	ø2管/倒钩接头*1	●	●	●
U4	ø4管/倒钩接头*2	●	●	●
U6	ø6管/倒钩接头*2	—	—	●
02	ø2管	●	●	●
04	ø4管	●	●	●
06	ø6管	—	—	●
无记号	—	A3/A5/B3/B5 の場合		

*1 聚氨酯管配管

*2 软尼龙·聚氨酯管配管

安装螺纹径

外螺纹	记号	安装连接 螺纹径	ø1.5 ~ø3.5	ø4 ~ø8	ø10 ~ø16
内螺纹	A3*	M3x0.5	●	—	—
	A5*	M5x0.8	—	●	●
	A6	M6x0.75	●	—	—
	A10	M10x1	—	●	—
	A12	M12x1	—	—	●
	B3*	M3x0.5	●	—	—
B5*	M5x0.8	—	●	●	

※记号表示真空引出口为无记号

更换型号

吸盘直径: ø1.5~ø3.5

型号	吸盘单体型号	连接器型号
ZP3-T(015·02·035)U□-A3	ZP3-(015·02·035)U□	ZP3A-T1-A3
ZP3-T(015·02·035)U□-B3		ZP3A-T1-B3
ZP3-T(015·02·035)U□-A6-◇		ZP3A-T1-A6-B3

注1) 表中□表示吸盘材质。

注2) 表中◇表示真空引出口。

注3) 接头请另行配备。

型式末尾记号(◇) U2:M-3AU-2, U4:M-3AU-4-X83
02:KJH02-M3, 04:KJH04-M3-X83

吸盘直径: ø4~ø8

型号	吸盘单体型号	连接器型号
ZP3-T(04·06·08)UM□-A5	ZP3-(04·06·08)UM□	ZP3A-T2-A5
ZP3-T(04·06·08)B□-A5	ZP3-(04·06·08)B□	
ZP3-T(04·06·08)UM□-B5	ZP3-(04·06·08)UM□	ZP3A-T2-B5
ZP3-T(04·06·08)B□-B5	ZP3-(04·06·08)B□	
ZP3-T(04·06·08)UM□-A10-◇	ZP3-(04·06·08)UM□	ZP3A-T2-A10-B5
ZP3-T(04·06·08)B□-A10-◇	ZP3-(04·06·08)B□	
ZP3-T(04·06·08)UM□-A10-04	ZP3-(04·06·08)UM□	ZP3A-T2-A10-04
ZP3-T(04·06·08)B□-A10-04	ZP3-(04·06·08)B□	

注1) 表中□表示吸盘材质。

注2) 表中◇表示真空引出口。

注3) 接头请另行配备。

型式末尾记号(◇) U2:M-5AU-2, U4:M-5AU-4-X83, 02:KJH02-M5

吸盘直径: ø10~ø16

型号	吸盘单体型号	连接器型号
ZP3-T(10·13·16)UM□-A5	ZP3-(10·13·16)UM□	ZP3A-T3-A5
ZP3-T(10·13·16)B□-A5	ZP3-(10·13·16)B□	
ZP3-T(10·13·16)UM□-B5	ZP3-(10·13·16)UM□	ZP3A-T3-B5
ZP3-T(10·13·16)B□-B5	ZP3-(10·13·16)B□	
ZP3-T(10·13·16)UM□-A12-◇	ZP3-(10·13·16)UM□	ZP3A-T3-A12-B5
ZP3-T(10·13·16)B□-A12-◇	ZP3-(10·13·16)B□	
ZP3-T(10·13·16)UM□-A12-04	ZP3-(10·13·16)UM□	ZP3A-T3-A12-04
ZP3-T(10·13·16)B□-A12-04	ZP3-(10·13·16)B□	
ZP3-T(10·13·16)UM□-A12-06	ZP3-(10·13·16)UM□	ZP3A-T3-A12-06
ZP3-T(10·13·16)B□-A12-06	ZP3-(10·13·16)B□	

注1) 表中□表示吸盘材质。

注2) 表中◇表示真空引出口。

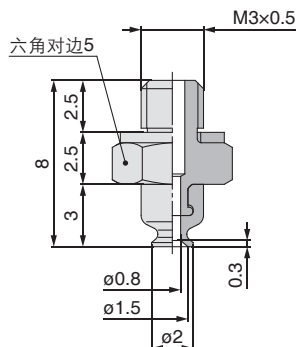
注3) 接头请另行配备。

型式末尾记号(◇) U2:M-5AU-2, U4:M-5AU-4-X83
U6:M-5AU-6-X83, 02:KJH02-M5

外形尺寸图/带连接器:真空引出口 纵

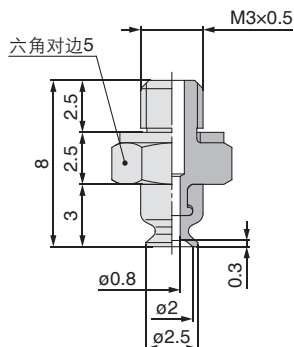
ZP3-T015U□-A3

[质量: 0.6g]



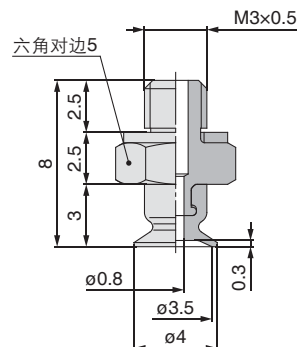
ZP3-T02U□-A3

[质量: 0.6g]



ZP3-T035U□-A3

[质量: 0.6g]



吸盘直径 ø1.5~ø3.5

吸盘形状 平型

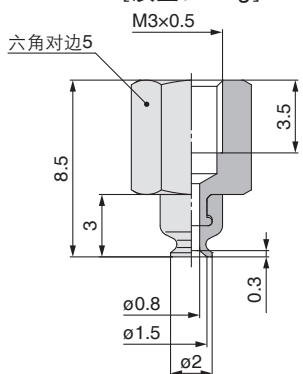
外形尺寸图/带连接器:真空引出口 **纵**

吸盘直径 $\phi 1.5 \sim \phi 3.5$

吸盘形状 平型

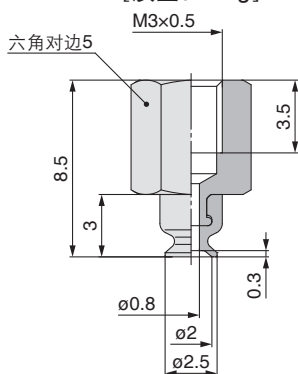
ZP3-T015U□-B3

[质量: 0.9g]



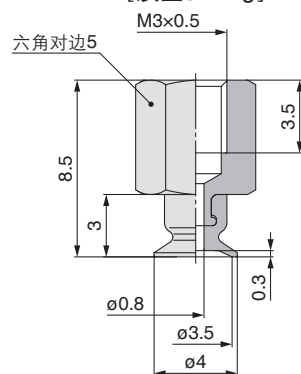
ZP3-T02U□-B3

[质量: 0.9g]



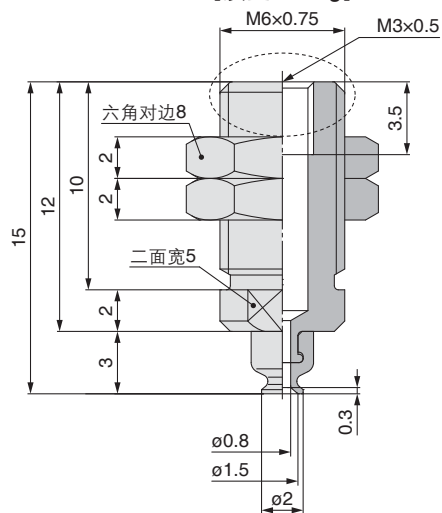
ZP3-T035U□-B3

[质量: 0.9g]



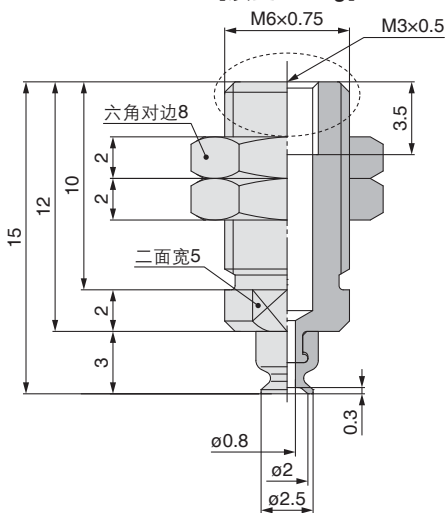
ZP3-T015U□-A6-B3

[质量: 2.8g]



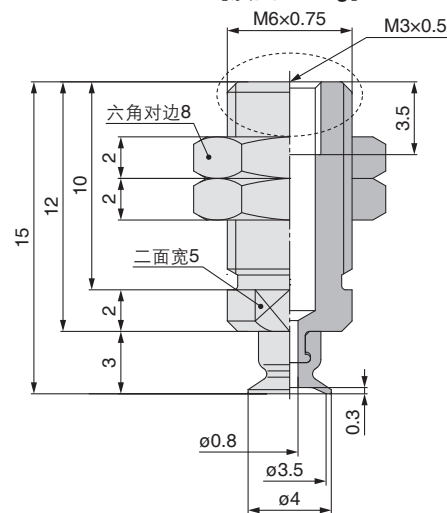
ZP3-T02U□-A6-B3

[质量: 2.8g]



ZP3-T035U□-A6-B3

[质量: 2.8g]



真空引出口尺寸图

倒钩接头	ZP3-T015U□-A6-U2 ZP3-T02U□-A6-U2 ZP3-T035U□-A6-U2	ZP3-T015U□-A6-U4 ZP3-T02U□-A6-U4 ZP3-T035U□-A6-U4
	M-3AU-2 [质量: 0.7g] *2	M-3AU-4-X83 [质量: 0.7g] *2

快接管接头	ZP3-T015U□-A6-02 ZP3-T02U□-A6-02 ZP3-T035U□-A6-02	ZP3-T015U□-A6-04 ZP3-T02U□-A6-04 ZP3-T035U□-A6-04
	KJH02-M3 [质量: 1.1g] *2	KJH04-M3-X83 [质量: 1.9g] *2

※1 尺寸参照[ZP3-T▲▲▲U□-A6-B3]。

※2 计算质量时, 请加上[ZP3-T▲▲▲U□-A6-B3]接头的质量。

吸盘单
体

纵
带连
接器
真空
引出
口

纵
带缓
冲器
真空
引出
口

横
带连
接器
真空
引出
口

横
带缓
冲器
真空
引出
口

构造
图

连
接
器
适
合
吸
盘
一
览

缓
冲
器
适
合
吸
盘
一
览

安
装
用
连
接
器
型
号

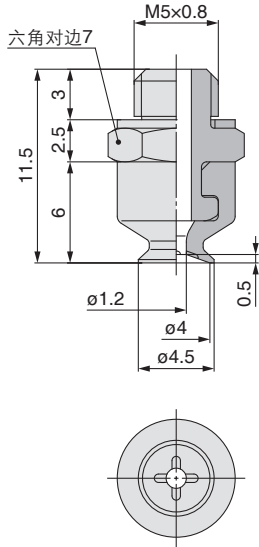
缓
冲
器
组
件
型
号

ZP3 系列

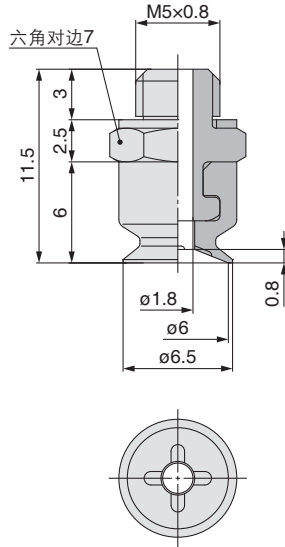
外形尺寸图/带连接器:真空引出口 **纵**

吸盘直径 $\phi 4 \sim \phi 8$
吸盘形状 带沟平型

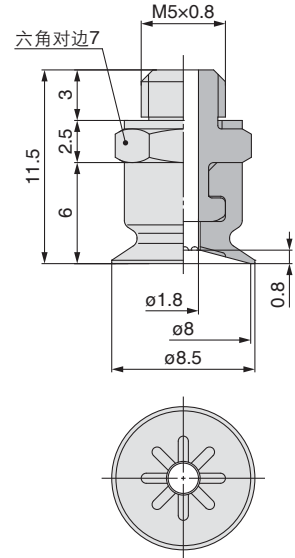
ZP3-T04UM□-A5
[质量: 1.7g]



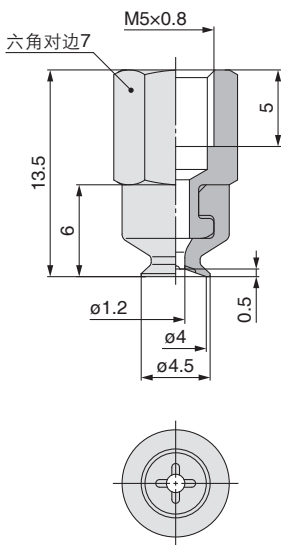
ZP3-T06UM□-A5
[质量: 1.7g]



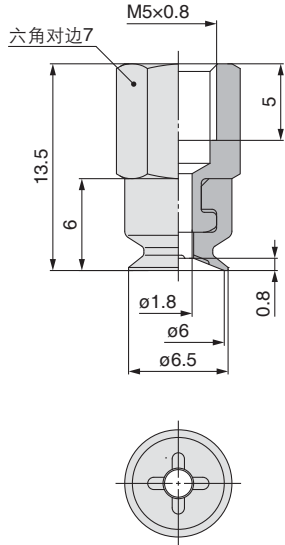
ZP3-T08UM□-A5
[质量: 1.7g]



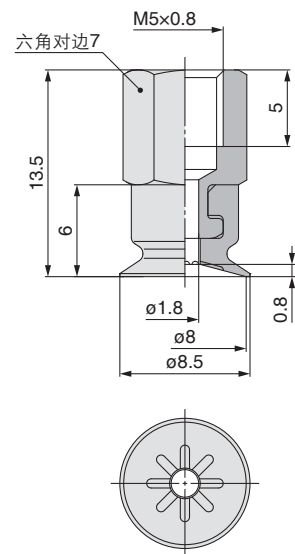
ZP3-T04UM□-B5
[质量: 2.3g]



ZP3-T06UM□-B5
[质量: 2.3g]



ZP3-T08UM□-B5
[质量: 2.3g]



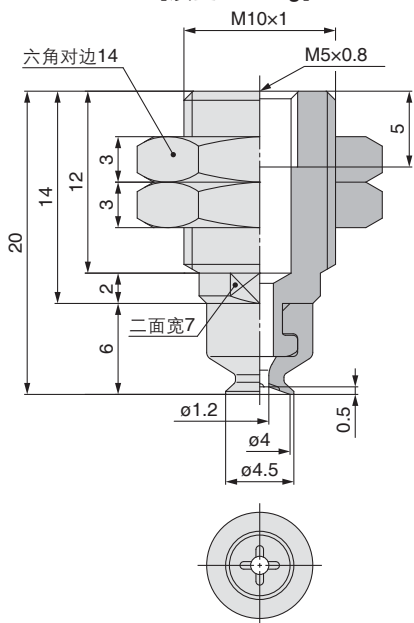
吸盘直径 $\phi 4 \sim \phi 8$

吸盘形状 带沟平型

外形尺寸图/带连接器:真空引出口 **纵**

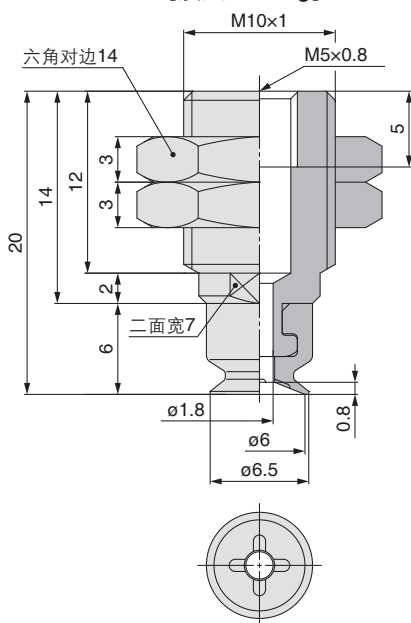
ZP3-T04UM□-A10-B5

[质量: 11.0g]



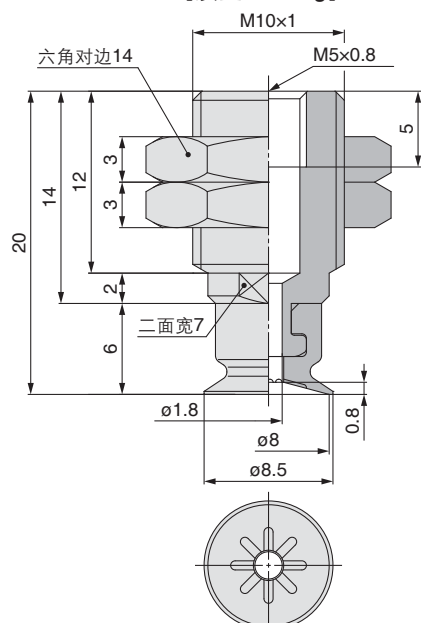
ZP3-T06UM□-A10-B5

[质量: 11.0g]



ZP3-T08UM□-A10-B5

[质量: 11.0g]



真空引出口尺寸图

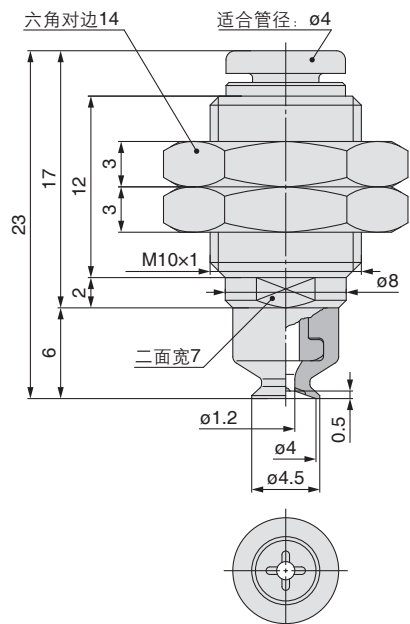
倒钩接头	ZP3-T04UM□-A10-U2 ZP3-T06UM□-A10-U2 ZP3-T08UM□-A10-U2	ZP3-T04UM□-A10-U4 ZP3-T06UM□-A10-U4 ZP3-T08UM□-A10-U4	快换管接头
	<p>M-5AU-2[质量: 1.5g]※2</p>	<p>M-5AU-4-X83[质量: 1.6g]※2</p>	

※1 尺寸参照[ZP3-T▲▲UM□-A10-B5]。

※2 计算质量时,请加上[ZP3-T▲▲UM□-A10-B5]接头的质量。

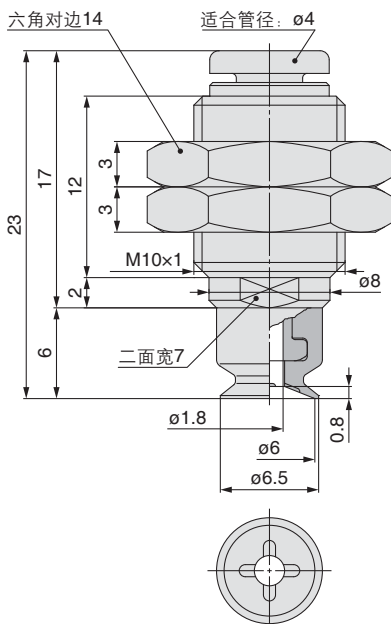
ZP3-T04UM□-A10-04

[质量: 10.2g]



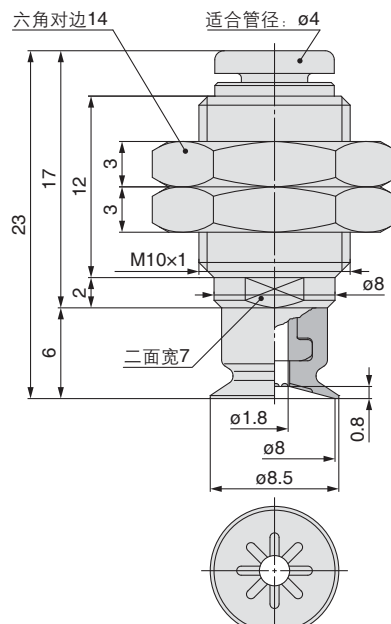
ZP3-T06UM□-A10-04

[质量: 10.2g]



ZP3-T08UM□-A10-04

[质量: 10.2g]



吸盘
单体

纵
带连接器
真空引出口

纵
带缓冲器
真空引出口

横
带连接器
真空引出口

横
带缓冲器
真空引出口

构造图

连接器
适合吸盘
一览

缓冲器
适合吸盘
一览

安装用
连接器型号

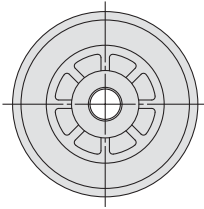
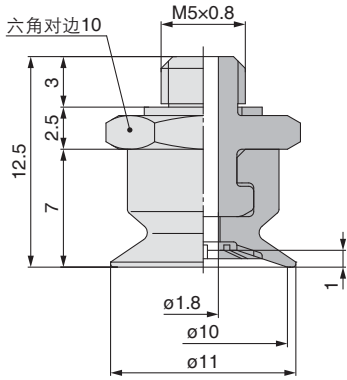
缓冲器
组件型号

ZP3 系列

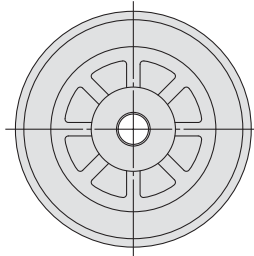
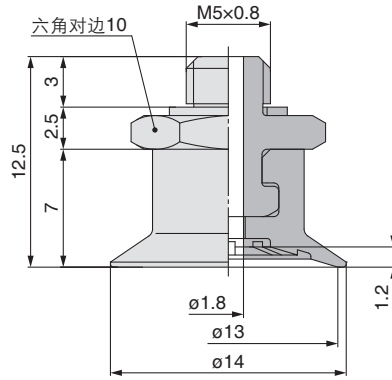
外形尺寸图/带连接器:真空引出口 **纵**

吸盘直径 $\phi 10 \sim \phi 16$
吸盘形状 带沟平型

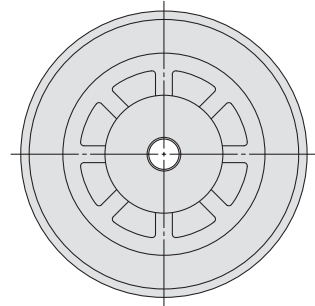
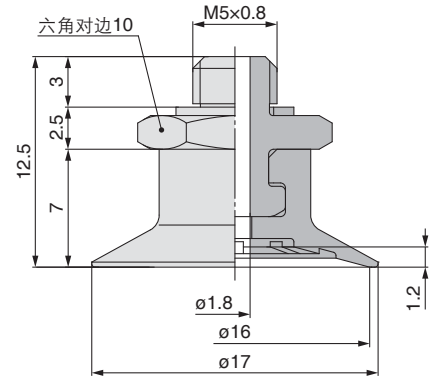
ZP3-T10UM□-A5
[质量: 3.0g]



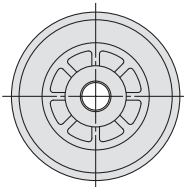
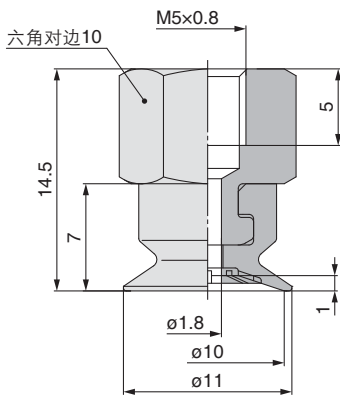
ZP3-T13UM□-A5
[质量: 3.1g]



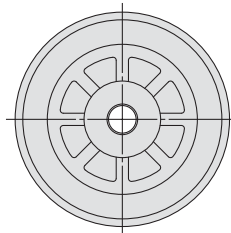
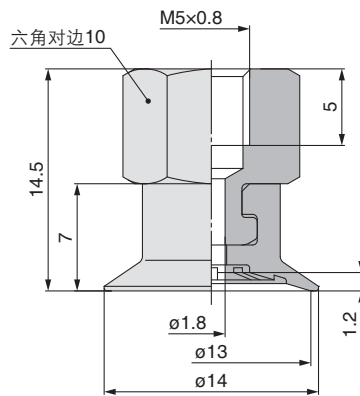
ZP3-T16UM□-A5
[质量: 3.2g]



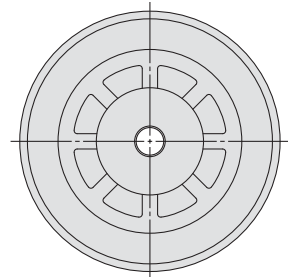
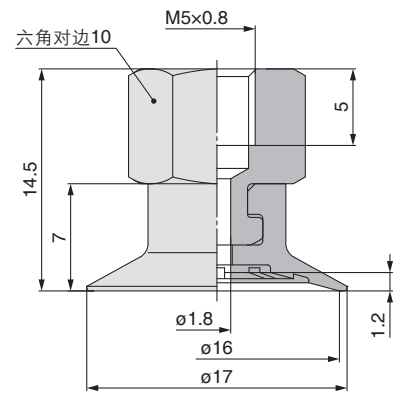
ZP3-T10UM□-B5
[质量: 5.7g]



ZP3-T13UM□-B5
[质量: 5.8g]



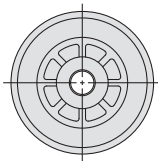
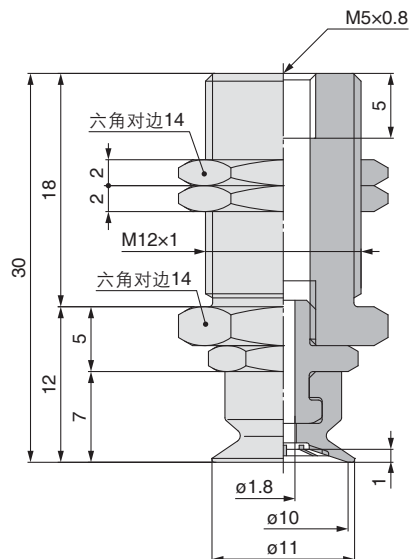
ZP3-T16UM□-B5
[质量: 5.9g]



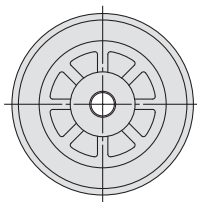
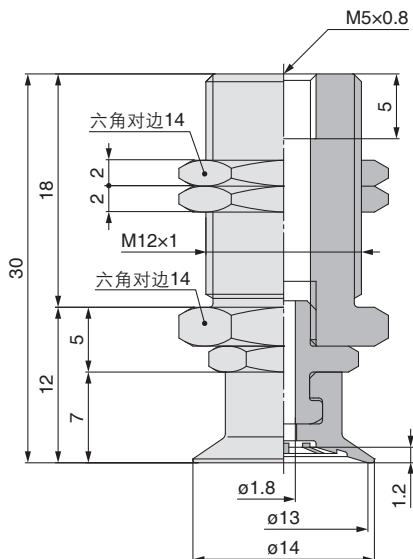
外形尺寸图/带连接器:真空引出口 **纵**

吸盘直径 $\phi 10 \sim \phi 16$
吸盘形状 带沟平型

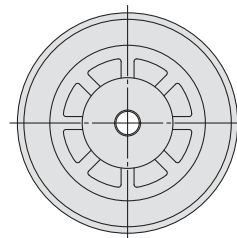
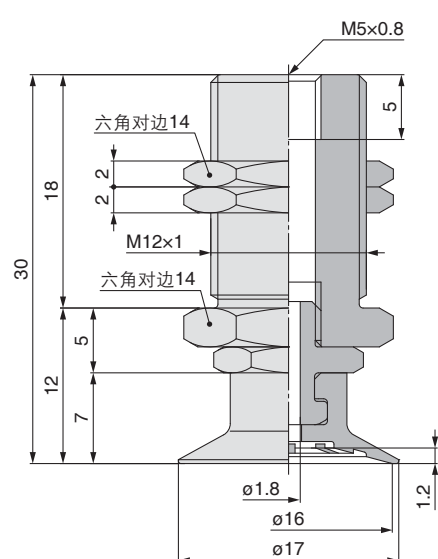
ZP3-T10UM□-A12-B5
[质量: 18.8g]



ZP3-T13UM□-A12-B5
[质量: 18.9g]



ZP3-T16UM□-A12-B5
[质量: 19.0g]



真空引出口尺寸图

	ZP3-T10UM□-A12-U2 ZP3-T13UM□-A12-U2 ZP3-T16UM□-A12-U2	ZP3-T10UM□-A12-U4 ZP3-T13UM□-A12-U4 ZP3-T16UM□-A12-U4	ZP3-T10UM□-A12-U6 ZP3-T13UM□-A12-U6 ZP3-T16UM□-A12-U6
倒钩接头	<p>M-5AU-2 [质量: 1.5g]※2</p>	<p>M-5AU-4-X83 [质量: 1.6g]※2</p>	<p>M-5AU-6-X83 [质量: 1.8g]※2</p>
快换管接头	<p>ZP3-T10UM□-A12-02 ZP3-T13UM□-A12-02 ZP3-T16UM□-A12-02</p> <p>KJH02-M5 [质量: 1.9g]※2</p>		

※1 尺寸参照[ZP3-T▲▲UM□-A12-B5]。
※2 计算质量时, 请加上[ZP3-T▲▲UM□-A12-B5]接头的质量。

吸盘单体
纵 带连接器
真空引出口
纵 带缓冲器
真空引出口
横 带连接器
真空引出口
横 带缓冲器
真空引出口

构造图
连接器
适合吸盘一览
缓冲器
适合吸盘一览
安装用
连接器型号
缓冲器
组件型号

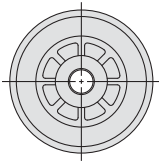
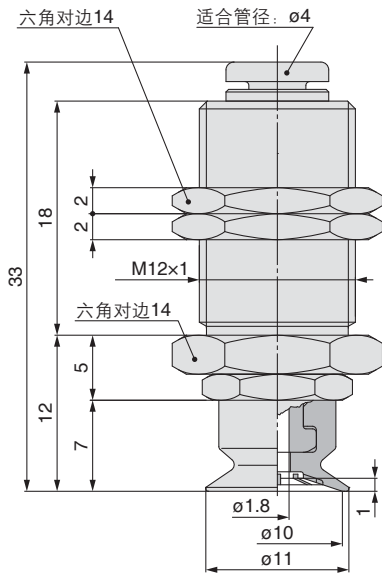
ZP3 系列

外形尺寸图 / 带连接器: 真空引出口 **纵**

吸盘直径 $\phi 10 \sim \phi 16$
吸盘形状 带沟平型

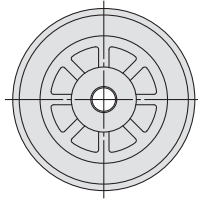
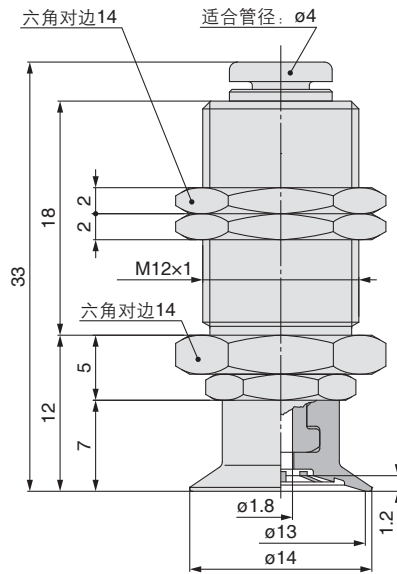
ZP3-T10UM□-A12-04

[质量: 20.2g]



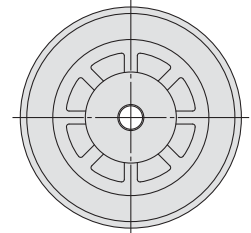
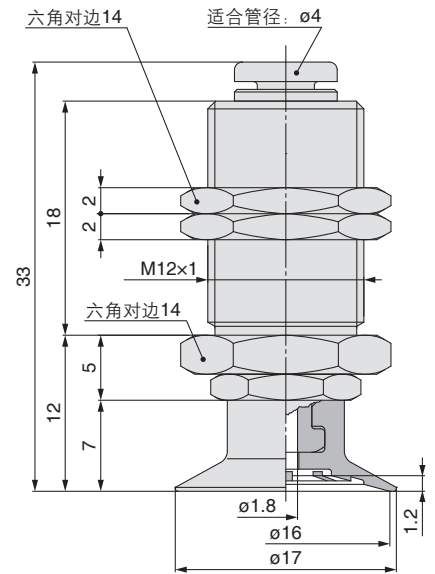
ZP3-T13UM□-A12-04

[质量: 20.3g]



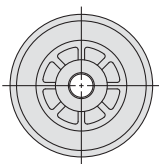
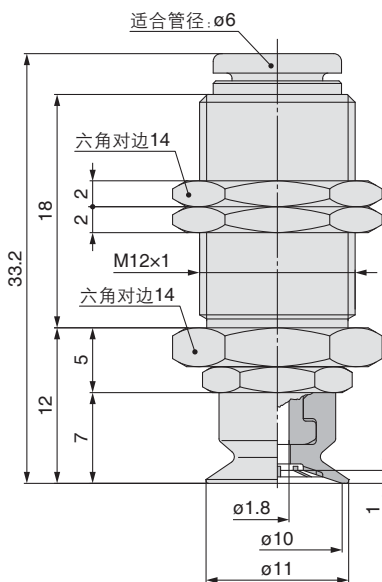
ZP3-T16UM□-A12-04

[质量: 20.4g]



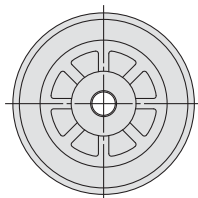
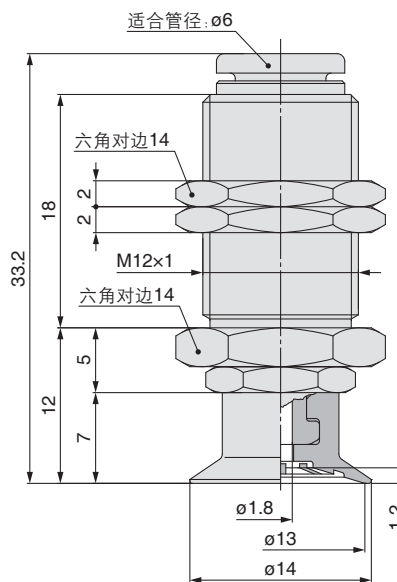
ZP3-T10UM□-A12-06

[质量: 18.1g]



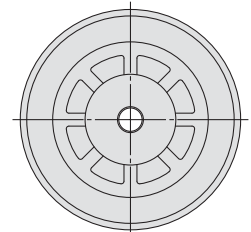
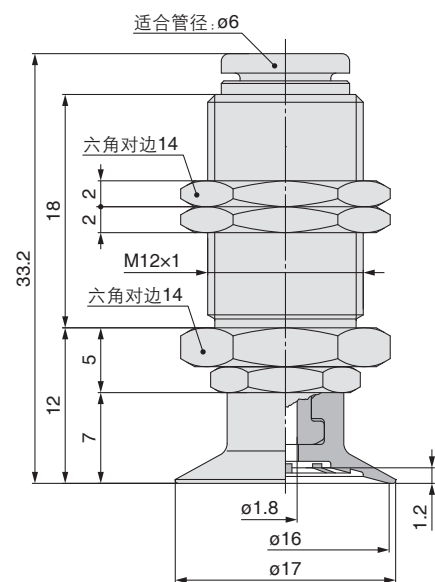
ZP3-T13UM□-A12-06

[质量: 18.2g]



ZP3-T16UM□-A12-06

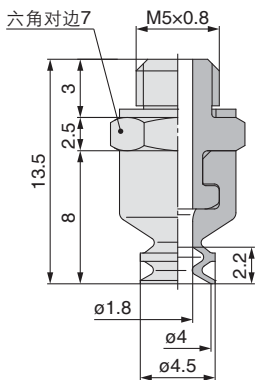
[质量: 18.3g]



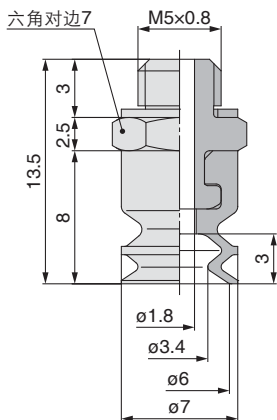
外形尺寸图/带连接器:真空引出口 **纵**

吸盘直径 $\phi 4 \sim \phi 8$
吸盘形状 风琴型

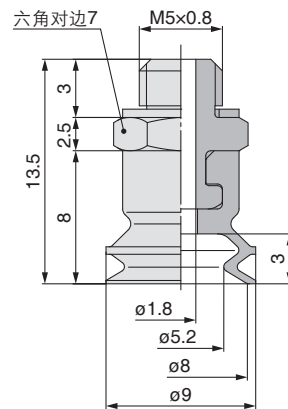
ZP3-T04B□-A5
[质量: 1.7g]



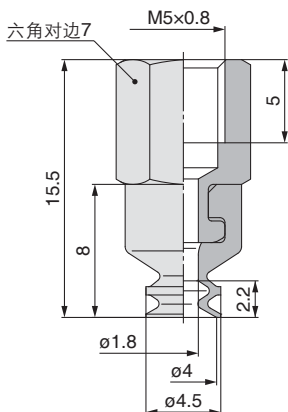
ZP3-T06B□-A5
[质量: 1.7g]



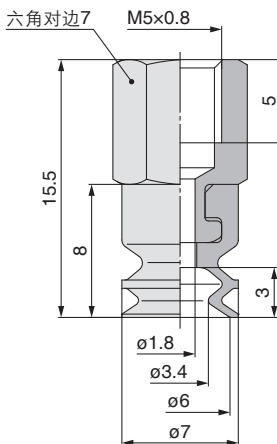
ZP3-T08B□-A5
[质量: 1.8g]



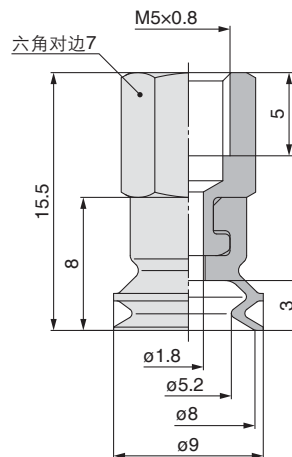
ZP3-T04B□-B5
[质量: 2.3g]



ZP3-T06B□-B5
[质量: 2.3g]



ZP3-T08B□-B5
[质量: 2.4g]



吸盘
单
体

纵
带
连
接
器
真
空
引
出
口

纵
带
缓
冲
器
真
空
引
出
口

横
带
连
接
器
真
空
引
出
口

横
带
缓
冲
器
真
空
引
出
口

构
造
图

连
接
器
适
合
吸
盘
一
览

缓
冲
器
适
合
吸
盘
一
览

安
装
用
连
接
器
型
号

缓
冲
器
组
件
型
号

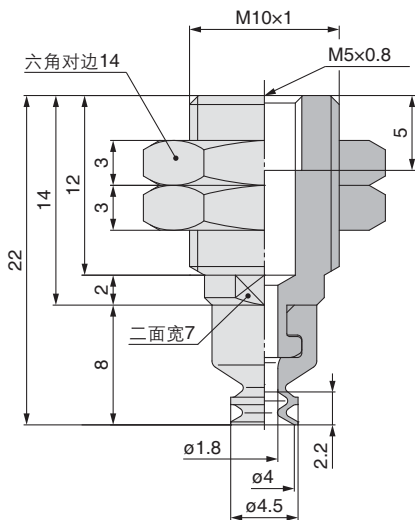
ZP3 系列

外形尺寸图/带连接器:真空引出口 **纵**

吸盘直径 $\phi 4 \sim \phi 8$
吸盘形状 风琴型

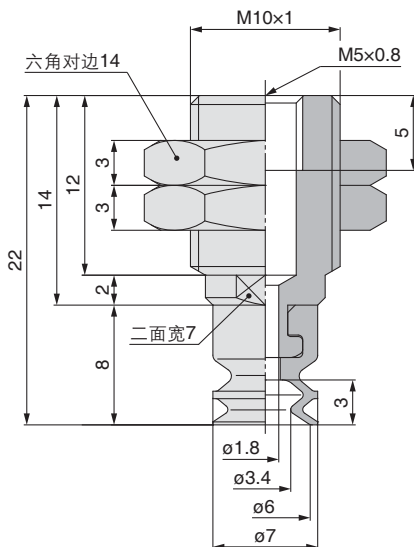
ZP3-T04B□-A10-B5

[质量: 11.0g]



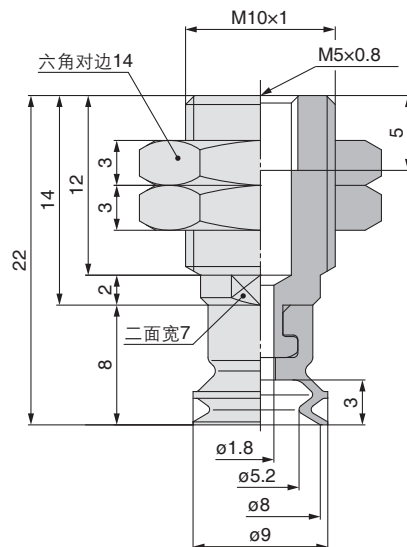
ZP3-T06B□-A10-B5

[质量: 11.0g]



ZP3-T08B□-A10-B5

[质量: 11.1g]



真空引出口尺寸图

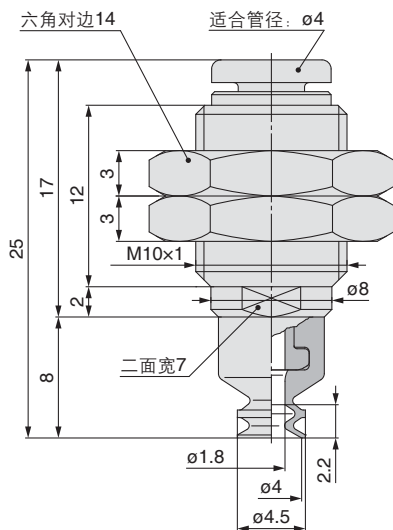
	ZP3-T04B□-A10-U2 ZP3-T06B□-A10-U2 ZP3-T08B□-A10-U2	ZP3-T04B□-A10-U4 ZP3-T06B□-A10-U4 ZP3-T08B□-A10-U4	ZP3-T04B□-A10-02 ZP3-T06B□-A10-02 ZP3-T08B□-A10-02
倒钩接头	<p>M-5AU-2[质量: 1.5g]※2</p>	<p>M-5AU-4-X83[质量: 1.6g]※2</p>	<p>KJH02-M5[质量: 1.8g]※2</p>
快换管接头			

※1 尺寸参照[ZP3-T▲▲B□-A10-B5]。

※2 计算质量时,请加上[ZP3-T▲▲B□-A10-B5]接头的质量。

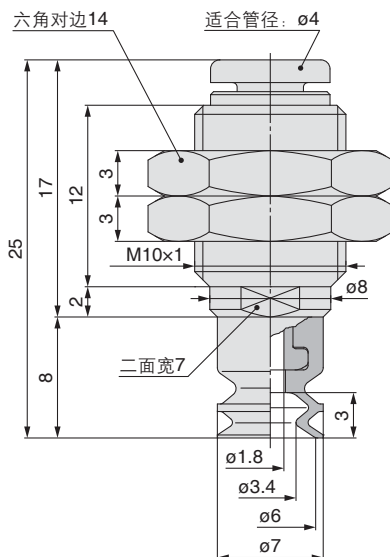
ZP3-T04B□-A10-04

[质量: 10.2g]



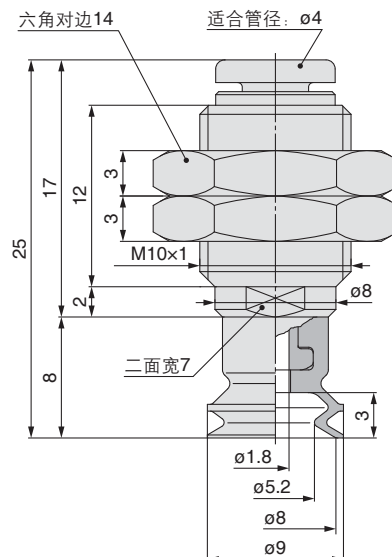
ZP3-T06B□-A10-04

[质量: 10.2g]



ZP3-T08B□-A10-04

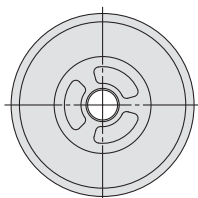
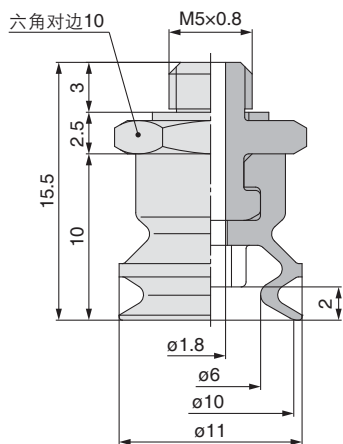
[质量: 10.3g]



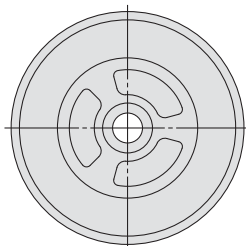
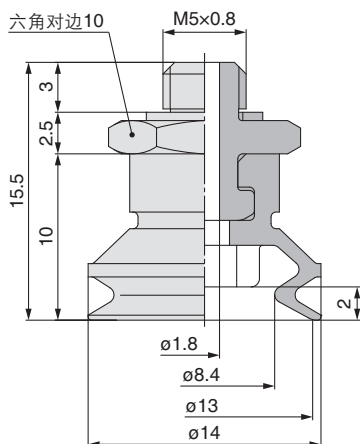
外形尺寸图/带连接器:真空引出口 **纵**

吸盘直径 $\phi 10 \sim \phi 16$
吸盘形状 风琴型

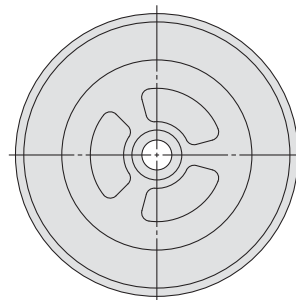
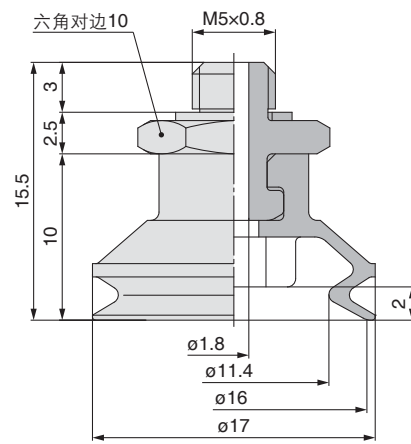
ZP3-T10B□-A5
[质量: 3.2g]



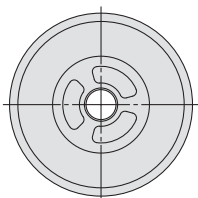
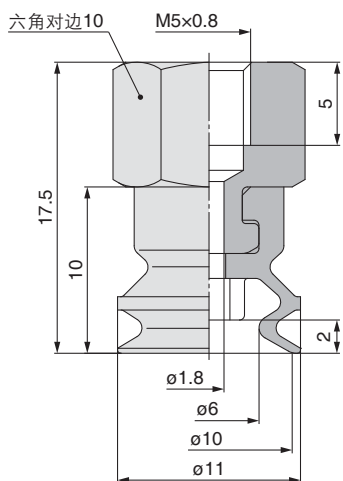
ZP3-T13B□-A5
[质量: 3.4g]



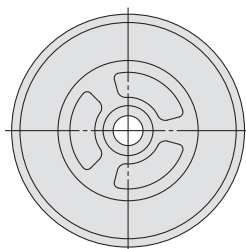
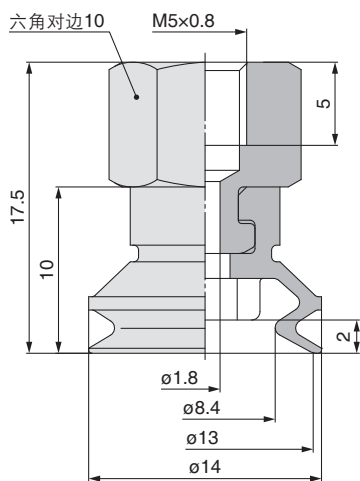
ZP3-T16B□-A5
[质量: 3.5g]



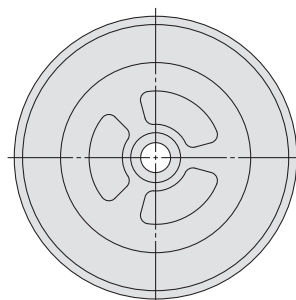
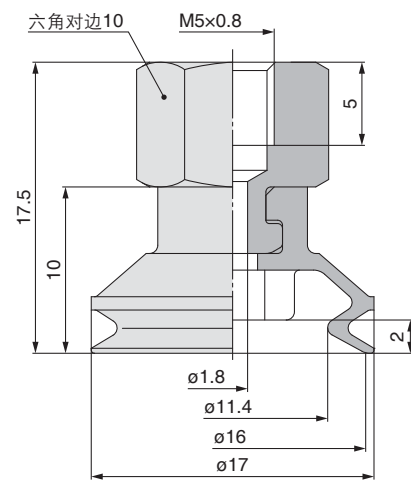
ZP3-T10B□-B5
[质量: 5.9g]



ZP3-T13B□-B5
[质量: 6.1g]



ZP3-T16B□-B5
[质量: 6.2g]



吸盘
单体

纵
带连接器
真空引出口

纵
带缓冲器
真空引出口

横
带连接器
真空引出口

横
带缓冲器
真空引出口

构造图

连接器
适合吸盘
一览

缓冲器
适合吸盘
一览

安装用
连接器型号

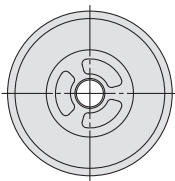
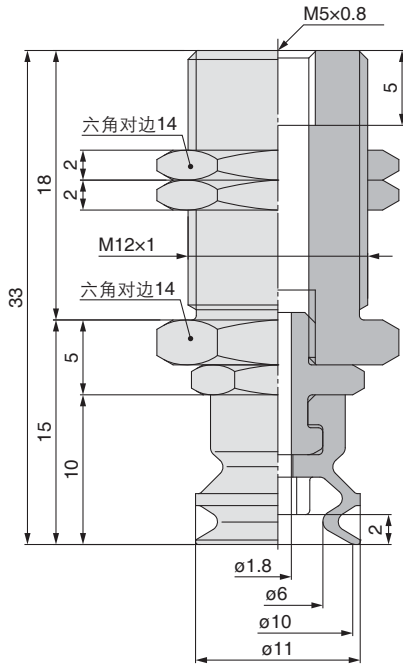
缓冲器
组件型号

ZP3 系列

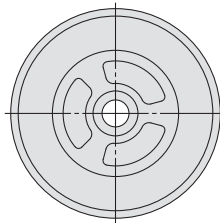
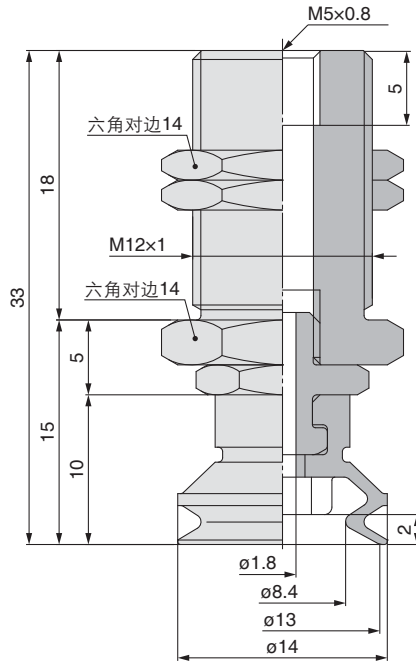
外形尺寸图/带连接器:真空引出口 **纵**

吸盘直径 $\phi 10 \sim \phi 16$
吸盘形状 风琴型

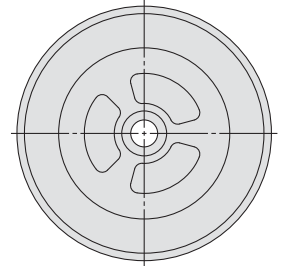
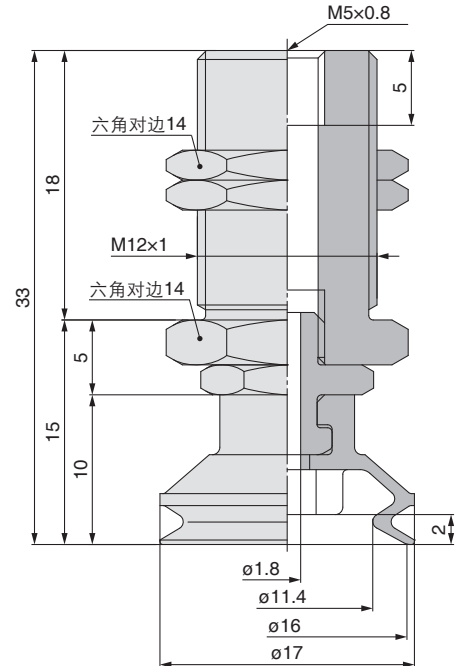
ZP3-T10B□-A12-B5
[质量: 19.0g]



ZP3-T13B□-A12-B5
[质量: 19.2g]



ZP3-T16B□-A12-B5
[质量: 19.3g]



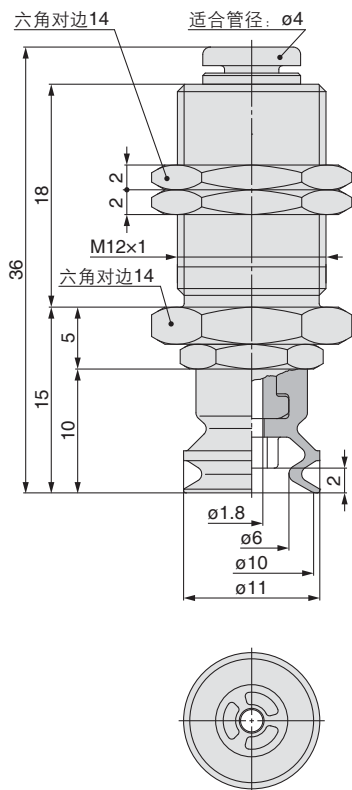
真空引出口尺寸图

倒钩接头	<p>ZP3-T10B□-A12-U2 ZP3-T13B□-A12-U2 ZP3-T16B□-A12-U2</p> <p>M-5AU-2[质量: 1.5g]*2</p>	<p>ZP3-T10B□-A12-U4 ZP3-T13B□-A12-U4 ZP3-T16B□-A12-U4</p> <p>M-5AU-4-X83[质量: 1.6g]*2</p>	<p>ZP3-T10B□-A12-U6 ZP3-T13B□-A12-U6 ZP3-T16B□-A12-U6</p> <p>M-5AU-6-X83[质量: 1.8g]*2</p>
	<p>ZP3-T10B□-A12-O2 ZP3-T13B□-A12-O2 ZP3-T16B□-A12-O2</p> <p>KJH02-M5[质量: 1.9g]*2</p>		
	<p>*1 尺寸参照「ZP3-T▲▲B□-A12-B5」。 *2 计算质量时, 请加上「ZP3-T▲▲B□-A12-B5」接头的质量。</p>		

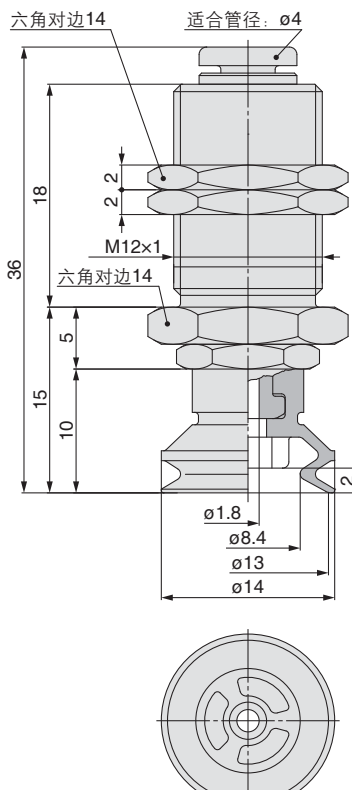
外形尺寸图/带连接器:真空引出口 **纵**

吸盘直径 $\phi 10 \sim \phi 16$
吸盘形状 风琴型

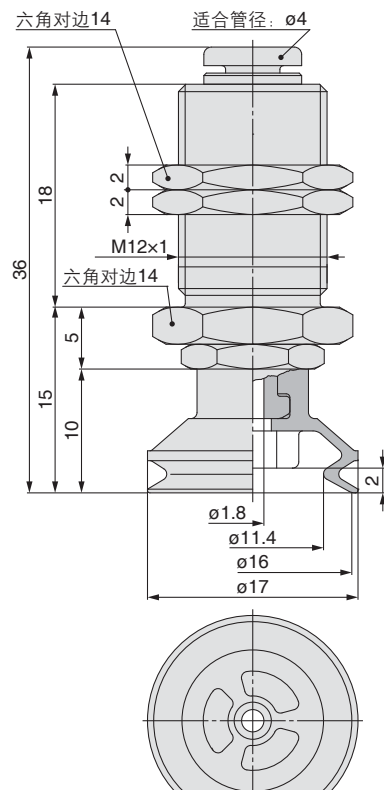
ZP3-T10B□-A12-04
[质量: 20.4g]



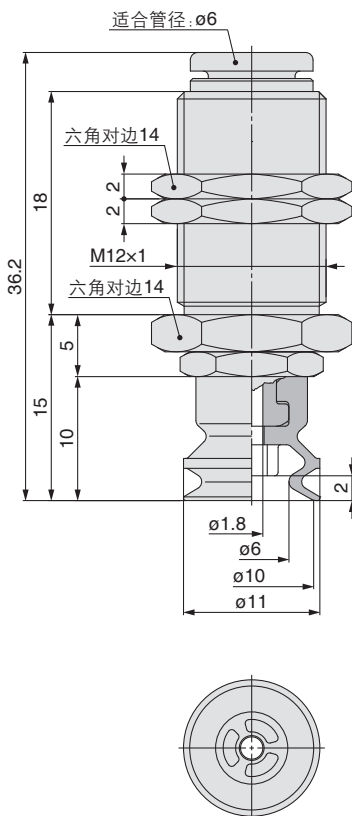
ZP3-T13B□-A12-04
[质量: 20.6g]



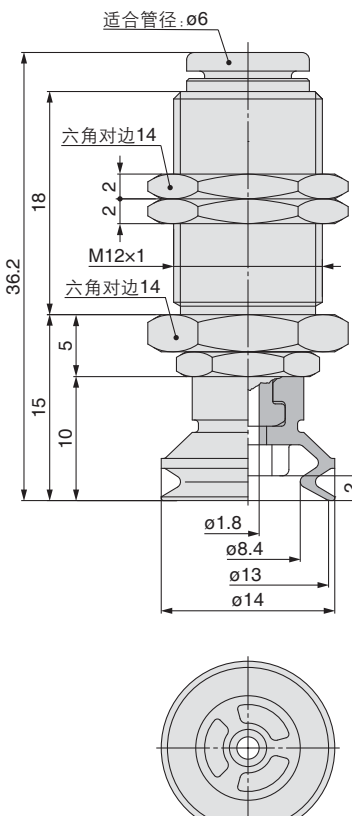
ZP3-T16B□-A12-04
[质量: 20.7g]



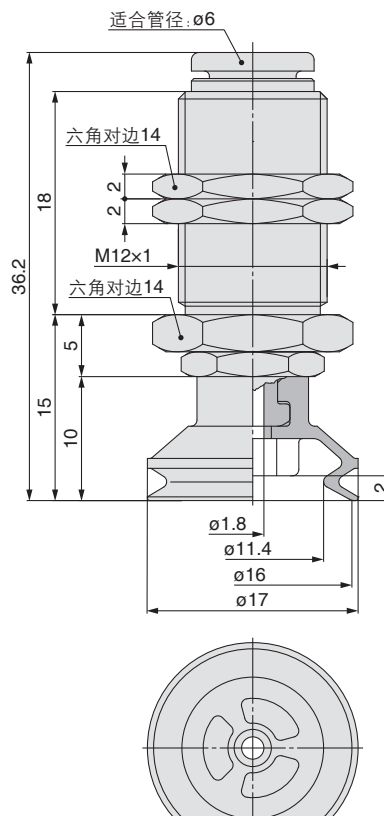
ZP3-T10B□-A12-06
[质量: 18.3g]



ZP3-T13B□-A12-06
[质量: 18.5g]



ZP3-T16B□-A12-06
[质量: 18.6g]



- 吸盘单体
- 纵** 带连接器 真空引出口
- 纵** 带缓冲器 真空引出口
- 横** 带连接器 真空引出口
- 横** 带缓冲器 真空引出口
- 构造图
- 连接器 适合吸盘一览
- 缓冲器 适合吸盘一览
- 安装用 连接器型号
- 缓冲器 组件型号

ZP3 系列

型号表示方法

纵向真空引出型/
带缓冲器

ZP3-T 015 U N J 3-B3

真空引出方向

记号	方向
T	纵

吸盘直径

记号	吸盘直径
015	φ1.5
02	φ2
035	φ3.5
04	φ4
06	φ6
08	φ8
10	φ10
13	φ13
16	φ16

吸盘形状-吸盘直径

吸盘直径(记号)	015	02	035	04	06
吸盘形状					
U(平型)	●	●	●	—	—
UM(带沟平型)	—	—	—	●	●
B(风琴型)	—	—	—	●	●

吸盘直径(记号)	08	10	13	16
吸盘形状				
U(平型)	—	—	—	—
UM(带沟平型)	●	●	●	●
B(风琴型)	●	●	●	●

吸盘材质(□)

记号	材质
N	NBR
S	硅橡胶
U	聚氨酯橡胶
F	FKM
GN	导电性NBR
GS	导电性硅橡胶

真空引出口(◇)

	记号	连接螺纹径/配管	φ1.5 ~φ3.5	φ4 ~φ8	φ10 ~φ16
内螺纹	B3	M3×0.5	●	—	—
	B5	M5×0.8	—	●	●
倒钩 接头	U2	φ2管*1	●	●	●
	U4	φ4管*2	●	●	●
	U6	φ6管*2	—	—	●
快换 管接头	02	φ2管	●	●	●
	04	φ4管	●	●	●
	06	φ6管	—	—	●

※1 聚氨酯管配管。

※2 软尼龙·聚氨酯管配管。

行程(■)-缓冲器规格

行程	φ1.5~φ3.5		φ4~φ16		
	J	K	J	JB	K
3	●	●	●	—	●
6	●	●	●	—	●
10	—	—	●	—	●
15	—	—	—	●	●
20	—	—	—	●	●

※适合行程请参见下记「规格」。

缓冲器规格(☆)

J	可回转
JB	可回转,带衬套
K	不回转

规格

吸盘直径	缓冲器规格	行程(mm)	紧固力矩(N·m)	安装连接	弹簧缓冲力	
					0行程时(N)	全行程时(N)
φ1.5~φ3.5	J	3, 6	1.5~1.8	M6×0.75	0.2	0.4
	K					0.5
φ4~φ16	J	3, 6, 10	2.0~2.5	M8×0.75	0.2	0.5
	JB	15, 20				
	K	3, 6, 10, 15, 20				

更换型号

吸盘直径: φ1.5~φ3.5

型号	吸盘单体型号	缓冲器组件型号注3)
ZP3-T(015/02/035)U□(J/K)3-◇	ZP3-(015/02/035)U□	ZP3B-T1(J/K)3-B3
ZP3-T(015/02/035)U□(J/K)6-◇		ZP3B-T1(J/K)6-B3

注1) 表中□表示吸盘材质。

注2) 表中◇表示真空引出口。

注3) 接头请另行配备。

型式末尾记号(◇) U2: M-3AU-2, U4: M-3AU-4-X83
02: KJH02-M3, 04: KJH04-M3-X83

吸盘直径: φ4~φ8

型号	吸盘单体型号	缓冲器组件型号注3)
ZP3-T(04/06/08)UM□(J/K)3-◇	ZP3-(04/06/08)UM□	ZP3B-T2A(J/K)3-B5
ZP3-T(04/06/08)B□(J/K)3-◇	ZP3-(04/06/08)B□	
ZP3-T(04/06/08)UM□(J/K)6-◇	ZP3-(04/06/08)UM□	ZP3B-T2A(J/K)6-B5
ZP3-T(04/06/08)B□(J/K)6-◇	ZP3-(04/06/08)B□	
ZP3-T(04/06/08)UM□(J/K)10-◇	ZP3-(04/06/08)UM□	ZP3B-T2A(J/K)10-B5
ZP3-T(04/06/08)B□(J/K)10-◇	ZP3-(04/06/08)B□	
ZP3-T(04/06/08)UM□(JB/K)15-◇	ZP3-(04/06/08)UM□	ZP3B-T2A(JB/K)15-B5
ZP3-T(04/06/08)B□(JB/K)15-◇	ZP3-(04/06/08)B□	
ZP3-T(04/06/08)UM□(JB/K)20-◇	ZP3-(04/06/08)UM□	ZP3B-T2A(JB/K)20-B5
ZP3-T(04/06/08)B□(JB/K)20-◇	ZP3-(04/06/08)B□	

注1) 表中□表示吸盘材质。

注2) 表中◇表示真空引出口。

注3) 接头请另行配备。

型式末尾记号(◇) U2: M-5AU-2, U4: M-5AU-4-X83
02: KJH02-M3, 04: KJH04-M3-X83

吸盘直径: φ10~φ16

型号	吸盘单体型号	缓冲器组件型号注3)
ZP3-T(10/13/16)UM□(J/K)3-◇	ZP3-(10/13/16)UM□	ZP3B-T2B(J/K)3-B5
ZP3-T(10/13/16)B□(J/K)3-◇	ZP3-(10/13/16)B□	
ZP3-T(10/13/16)UM□(J/K)6-◇	ZP3-(10/13/16)UM□	ZP3B-T2B(J/K)6-B5
ZP3-T(10/13/16)B□(J/K)6-◇	ZP3-(10/13/16)B□	
ZP3-T(10/13/16)UM□(J/K)10-◇	ZP3-(10/13/16)UM□	ZP3B-T2B(J/K)10-B5
ZP3-T(10/13/16)B□(J/K)10-◇	ZP3-(10/13/16)B□	
ZP3-T(10/13/16)UM□(JB/K)15-◇	ZP3-(10/13/16)UM□	ZP3B-T2B(JB/K)15-B5
ZP3-T(10/13/16)B□(JB/K)15-◇	ZP3-(10/13/16)B□	
ZP3-T(10/13/16)UM□(JB/K)20-◇	ZP3-(10/13/16)UM□	ZP3B-T2B(JB/K)20-B5
ZP3-T(10/13/16)B□(JB/K)20-◇	ZP3-(10/13/16)B□	

注1) 表中□表示吸盘材质。

注2) 表中◇表示真空引出口。

注3) 接头请另行配备。

型式末尾记号(◇) U2: M-5AU-2, U4: M-5AU-4-X83
U6: M-5AU-6-X83, 02: KJH02-M5
04: KJH04-M5, 06: KJH06-M5

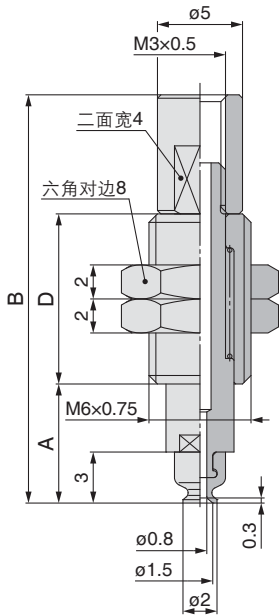
吸盘直径 $\phi 1.5 \sim \phi 3.5$

吸盘形状 平型

行程 3, 6mm

外形尺寸图/带缓冲器:真空引出口 **纵**

ZP3-T015U□J■-B3

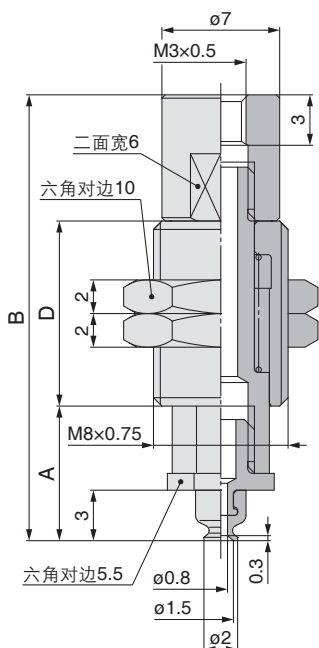


尺寸表(随行程而不同)

型号	A	B	D	质量(g)
ZP3-T015U□J3-B3	7	24	10	3.4
ZP3-T015U□J6-B3	10	31	14	4.4

注) 表中□表示吸盘材质[N, S, U, F, GN, GS]。

ZP3-T015U□K■-B3

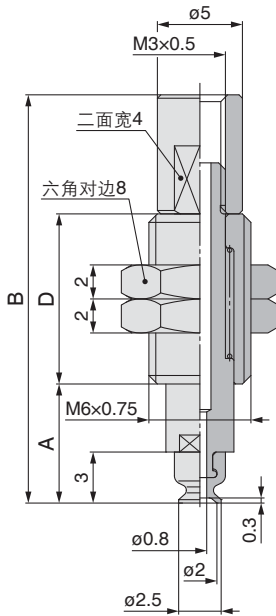


尺寸表(随行程而不同)

型号	A	B	D	质量(g)
ZP3-T015U□K3-B3	8	26.5	11	6.8
ZP3-T015U□K6-B3	11	33	14.5	8.2

注) 表中□表示吸盘材质[N, S, U, F, GN, GS]。

ZP3-T02U□J■-B3

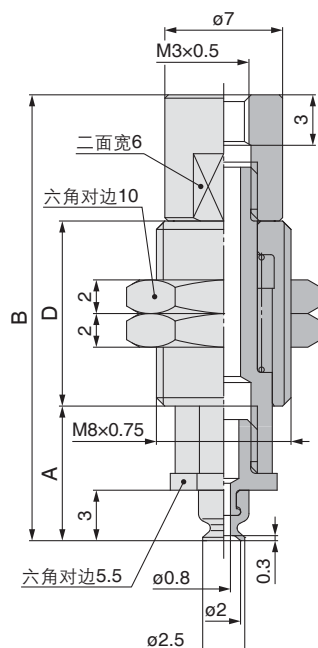


尺寸表(随行程而不同)

型号	A	B	D	质量(g)
ZP3-T02U□J3-B3	7	24	10	3.4
ZP3-T02U□J6-B3	10	31	14	4.4

注) 表中□表示吸盘材质[N, S, U, F, GN, GS]。

ZP3-T02U□K■-B3

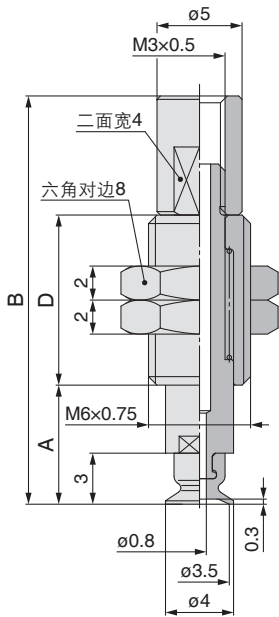


尺寸表(随行程而不同)

型号	A	B	D	质量(g)
ZP3-T02U□K3-B3	8	26.5	11	6.8
ZP3-T02U□K6-B3	11	33	14.5	8.2

注) 表中□表示吸盘材质[N, S, U, F, GN, GS]。

ZP3-T035U□J■-B3

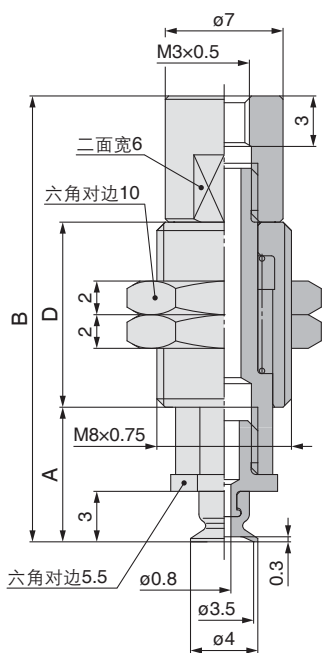


尺寸表(随行程而不同)

型号	A	B	D	质量(g)
ZP3-T035U□J3-B3	7	24	10	3.4
ZP3-T035U□J6-B3	10	31	14	4.4

注) 表中□表示吸盘材质[N, S, U, F, GN, GS]。

ZP3-T035U□K■-B3



尺寸表(随行程而不同)

型号	A	B	D	质量(g)
ZP3-T035U□K3-B3	8	26.5	11	6.8
ZP3-T035U□K6-B3	11	33	14.5	8.2

注) 表中□表示吸盘材质[N, S, U, F, GN, GS]。

真空引出口尺寸图

倒钩接头

倒钩接头
ZP3-T015U□☆■-U2 ZP3-T02U□☆■-U2 ZP3-T035U□☆■-U2
M-3AU-2[质量: 0.7g]*2
ZP3-T015U□☆■-U4 ZP3-T02U□☆■-U4 ZP3-T035U□☆■-U4
M-3AU-4-X83[质量: 0.7g]*2

快换管接头

快换管接头
ZP3-T015U□☆■-02 ZP3-T02U□☆■-02 ZP3-T035U□☆■-02
KJH02-M3[质量: 1.1g]*2
ZP3-T015U□☆■-04 ZP3-T02U□☆■-04 ZP3-T035U□☆■-04
KJH04-M3-X83[质量: 1.9g]*2

*1 尺寸参照[ZP3-T▲▲▲U□☆■-B3]。

*2 计算质量时,请加上[ZP3-T▲▲▲U□☆■-B3]接头的质量。

吸盘
单
体

纵
带
连
接
器
真
空
引
出
口

纵
带
缓
冲
器
真
空
引
出
口

横
带
连
接
器
真
空
引
出
口

横
带
缓
冲
器
真
空
引
出
口

构
造
图

连
接
器
适
合
吸
盘
一
览

缓
冲
器
适
合
吸
盘
一
览

安
装
用
连
接
器
型
号

缓
冲
器
组
件
型
号

ZP3 系列

吸盘直径 $\phi 4 \sim \phi 8$

吸盘形状 带沟平型

行程 3, 6, 10mm

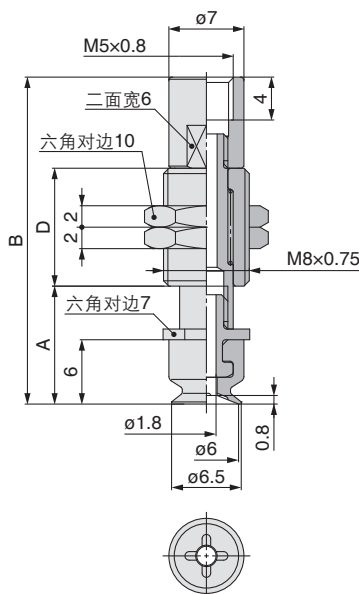
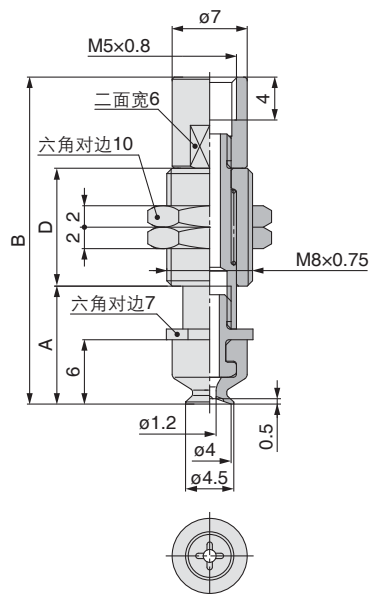
外形尺寸图/带缓冲器:真空引出口

ZP3-T04UM□J■-B5

ZP3-T04UM□K■-B5

ZP3-T06UM□J■-B5

ZP3-T06UM□K■-B5



尺寸表(随行程而不同)

型号	A	B	D	质量(g)	
				可回转(J)	不可回转(K)
ZP3-T04UM□☆3-B5	11	30.5	11	7.4	7.3
ZP3-T04UM□☆6-B5	14	37	14.5	8.6	8.6
ZP3-T04UM□☆10-B5	18	47	20.5	10.5	10.5

注1) 表中□表示吸盘材质[N, S, U, F, GN, GS]。

注2) 表中☆表示缓冲器规格[J, K]。

尺寸表(随行程而不同)

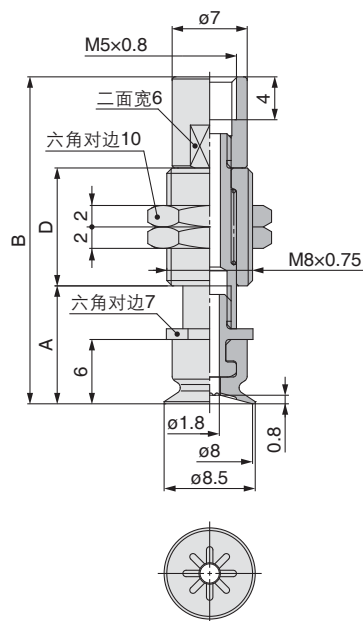
型号	A	B	D	质量(g)	
				可回转(J)	不可回转(K)
ZP3-T06UM□☆3-B5	11	30.5	11	7.4	7.3
ZP3-T06UM□☆6-B5	14	37	14.5	8.6	8.6
ZP3-T06UM□☆10-B5	18	47	20.5	10.5	10.5

注1) 表中□表示吸盘材质[N, S, U, F, GN, GS]。

注2) 表中☆表示缓冲器规格[J, K]。

ZP3-T08UM□J■-B5

ZP3-T08UM□K■-B5



尺寸表(随行程而不同)

型号	A	B	D	质量(g)	
				可回转(J)	不可回转(K)
ZP3-T08UM□☆3-B5	11	30.5	11	7.4	7.3
ZP3-T08UM□☆6-B5	14	37	14.5	8.6	8.6
ZP3-T08UM□☆10-B5	18	47	20.5	10.5	10.5

注1) 表中□表示吸盘材质[N, S, U, F, GN, GS]。

注2) 表中☆表示缓冲器规格[J, K]。

真空引出口尺寸图

倒钩接头

ZP3-T04UM□☆■-U2 ZP3-T06UM□☆■-U2 ZP3-T08UM□☆■-U2	
M-5AU-2[质量: 1.5g]※2	
ZP3-T04UM□☆■-U4 ZP3-T06UM□☆■-U4 ZP3-T08UM□☆■-U4	
M-5AU-4-X83[质量: 1.6g]※2	

快换管接头

ZP3-T04UM□☆■-02 ZP3-T06UM□☆■-02 ZP3-T08UM□☆■-02	
KJH02-M5[质量: 1.9g]※2	
ZP3-T04UM□☆■-04 ZP3-T06UM□☆■-04 ZP3-T08UM□☆■-04	
KJH04-M5[质量: 2.4g]※2	

※1 尺寸参照[ZP3-T▲▲UM□☆□☆■-B5]。

※2 计算质量时, 请加上[ZP3-T▲▲UM□☆□☆■-B5]接头的质量。

带缓冲器 真空引出口 **纵** ZP3 系列

吸盘直径 $\phi 4 \sim \phi 8$

吸盘形状 带沟平型

行程 15, 20mm

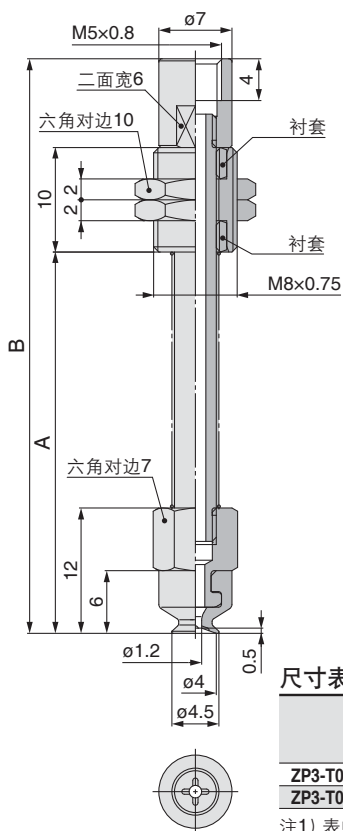
外形尺寸图/带缓冲器:真空引出口 **纵**

ZP3-T04UM \square JB \blacksquare -B5

ZP3-T04UM \square K \blacksquare -B5

ZP3-T06UM \square JB \blacksquare -B5

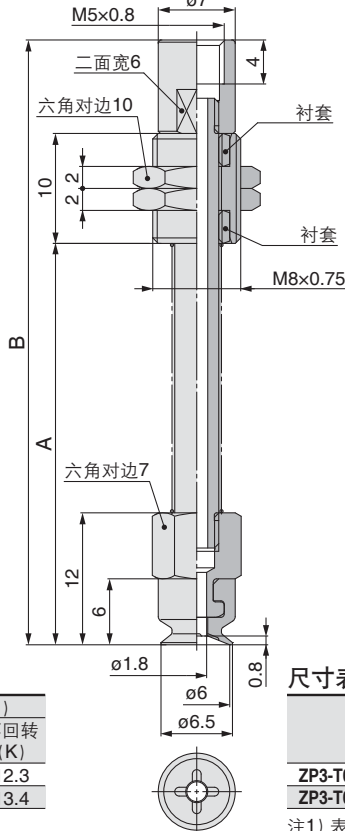
ZP3-T06UM \square K \blacksquare -B5



尺寸表 (随行程而不同)

型号	A	B	质量(g)	
			可回转 (J)	不可回转 (K)
ZP3-T04UM \square 15-B5	36.5	55	10.3	12.3
ZP3-T04UM \square 20-B5	44	62.5	10.9	13.4

注1) 表中 \square 表示吸盘材质 [N, S, U, F, GN, GS]。
注2) 表中 \star 表示缓冲器规格 [JB, K]。



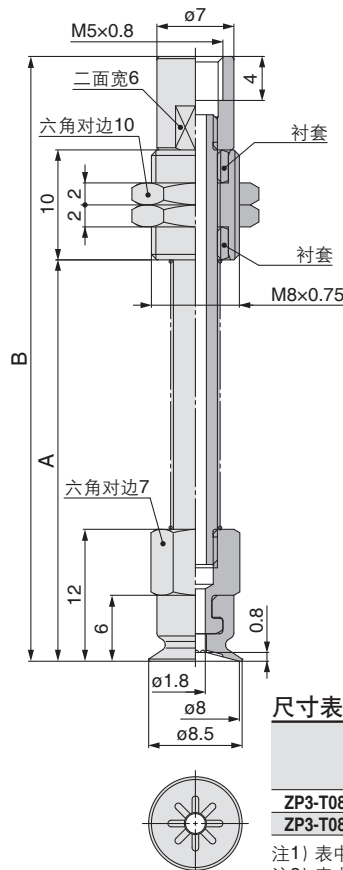
尺寸表 (随行程而不同)

型号	A	B	质量(g)	
			可回转 (J)	不可回转 (K)
ZP3-T06UM \square 15-B5	36.5	55	10.3	12.3
ZP3-T06UM \square 20-B5	44	62.5	10.9	13.4

注1) 表中 \square 表示吸盘材质 [N, S, U, F, GN, GS]。
注2) 表中 \star 表示缓冲器规格 [JB, K]。

ZP3-T08UM \square JB \blacksquare -B5

ZP3-T08UM \square K \blacksquare -B5



尺寸表 (随行程而不同)

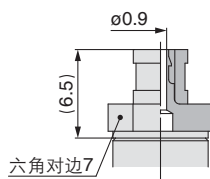
型号	A	B	质量(g)	
			可回转 (J)	不可回转 (K)
ZP3-T08UM \square 15-B5	36.5	55	10.3	12.3
ZP3-T08UM \square 20-B5	44	62.5	10.9	13.4

注1) 表中 \square 表示吸盘材质 [N, S, U, F, GN, GS]。
注2) 表中 \star 表示缓冲器规格 [JB, K]。

真空引出口尺寸图

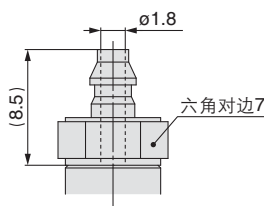
倒钩接头

ZP3-T04UM \square \star \blacksquare -U2
ZP3-T06UM \square \star \blacksquare -U2
ZP3-T08UM \square \star \blacksquare -U2



M-5AU-2 [质量: 1.5g] \star 2

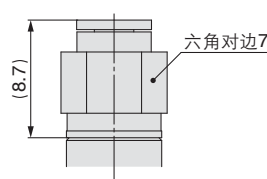
ZP3-T04UM \square \star \blacksquare -U4
ZP3-T06UM \square \star \blacksquare -U4
ZP3-T08UM \square \star \blacksquare -U4



M-5AU-4-X83 [质量: 1.6g] \star 2

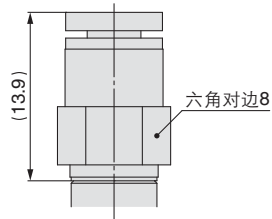
快换管接头

ZP3-T04UM \square \star \blacksquare -02
ZP3-T06UM \square \star \blacksquare -02
ZP3-T08UM \square \star \blacksquare -02



KJH02-M5 [质量: 1.9g] \star 2

ZP3-T04UM \square \star \blacksquare -04
ZP3-T06UM \square \star \blacksquare -04
ZP3-T08UM \square \star \blacksquare -04



KJH04-M5 [质量: 2.4g] \star 2

\star 1 尺寸参照 [ZP3-T \blacktriangle \blacktriangle UM \square \star \blacksquare -B5]。

\star 2 计算质量时, 请加上 [ZP3-T \blacktriangle \blacktriangle UM \square \star \blacksquare -B5] 接头的质量。

吸盘
单
体

纵
带
连
接
器
真
空
引
出
口

纵
带
缓
冲
器
真
空
引
出
口

横
带
连
接
器
真
空
引
出
口

横
带
缓
冲
器
真
空
引
出
口

构
造
图

连
接
器
适
合
吸
盘
一
览

缓
冲
器
适
合
吸
盘
一
览

安
装
用
连
接
器
型
号

缓
冲
器
组
件
型
号

ZP3 系列

吸盘直径 $\phi 10 \sim \phi 16$

吸盘形状 带沟平型

行程 3, 6, 10mm

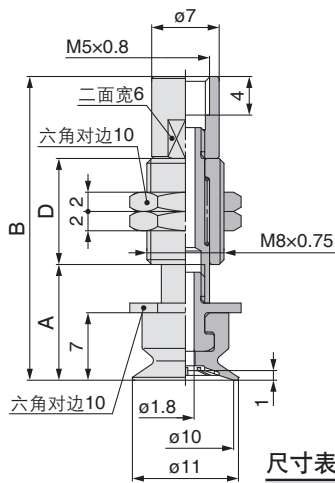
外形尺寸图/带缓冲器:真空引出口 **纵**

ZP3-T10UM□J■-B5

ZP3-T10UM□K■-B5

ZP3-T13UM□J■-B5

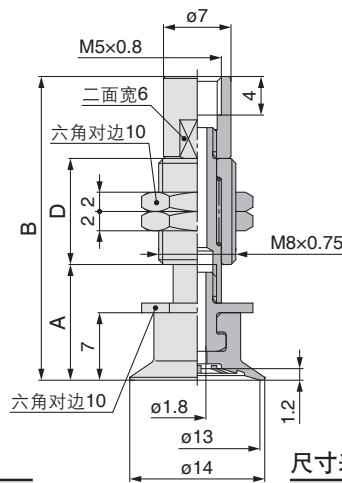
ZP3-T13UM□K■-B5



尺寸表(随行程而不同)

型号	A	B	D	质量(g)	
				可回转(J)	不可回转(K)
ZP3-T10UM□☆3-B5	12	31.5	11	8.4	8.3
ZP3-T10UM□☆6-B5	15	38	14.5	9.6	9.6
ZP3-T10UM□☆10-B5	19	48	20.5	11.7	11.7

注1) 表中□表示吸盘材质[N, S, U, F, GN, GS]。
注2) 表中☆表示缓冲器规格[J, K]。



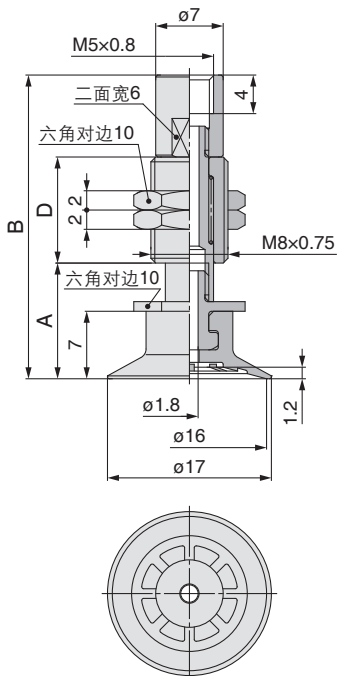
尺寸表(随行程而不同)

型号	A	B	D	质量(g)	
				可回转(J)	不可回转(K)
ZP3-T13UM□☆3-B5	12	31.5	11	8.5	8.4
ZP3-T13UM□☆6-B5	15	38	14.5	9.7	9.7
ZP3-T13UM□☆10-B5	19	48	20.5	11.8	11.8

注1) 表中□表示吸盘材质[N, S, U, F, GN, GS]。
注2) 表中☆表示缓冲器规格[J, K]。

ZP3-T16UM□J■-B5

ZP3-T16UM□K■-B5



尺寸表(随行程而不同)

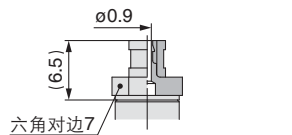
型号	A	B	D	质量(g)	
				可回转(J)	不可回转(K)
ZP3-T16UM□☆3-B5	12	31.5	11	8.6	8.5
ZP3-T16UM□☆6-B5	15	38	14.5	9.8	9.8
ZP3-T16UM□☆10-B5	19	48	20.5	11.9	11.9

注1) 表中□表示吸盘材质[N, S, U, F, GN, GS]。
注2) 表中☆表示缓冲器规格[J, K]。

真空引出口尺寸图

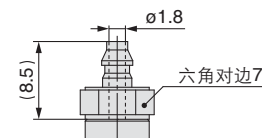
倒钩接头

ZP3-T10UM□☆■-U2
ZP3-T13UM□☆■-U2
ZP3-T16UM□☆■-U2



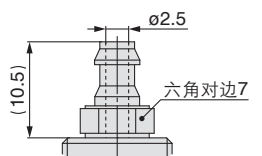
M-5AU-2[质量: 1.5g]※2

ZP3-T10UM□☆■-U4
ZP3-T13UM□☆■-U4
ZP3-T16UM□☆■-U4



M-5AU-4-X83[质量: 1.6g]※2

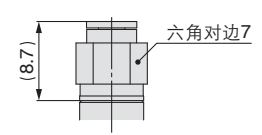
ZP3-T10UM□☆■-U6
ZP3-T13UM□☆■-U6
ZP3-T16UM□☆■-U6



M-5AU-6-X83[质量: 1.8g]※2

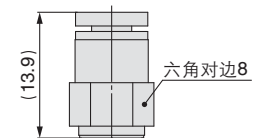
快换管接头

ZP3-T10UM□☆■-02
ZP3-T13UM□☆■-02
ZP3-T16UM□☆■-02



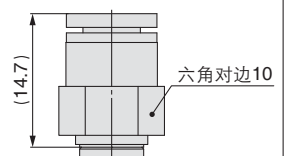
KJH02-M5[质量: 1.9g]※2

ZP3-T10UM□☆■-04
ZP3-T13UM□☆■-04
ZP3-T16UM□☆■-04



KJH04-M5[质量: 2.4g]※2

ZP3-T10UM□☆■-06
ZP3-T13UM□☆■-06
ZP3-T16UM□☆■-06



KJH06-M5[质量: 3.3g]※2

※1 尺寸参照「ZP3-T▲▲UM□☆■-B5」。

※2 计算质量时, 请加上「ZP3-T▲▲UM□☆■-B5」接头的质量。

吸盘直径 $\phi 10 \sim \phi 16$

吸盘形状 带沟平型

行程 15, 20mm

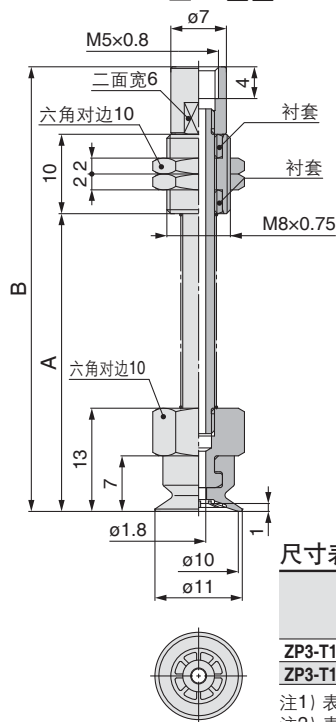
外形尺寸图/带缓冲器:真空引出口 **纵**

ZP3-T10UM \square JB \blacksquare -B5

ZP3-T10UM \square K \blacksquare -B5

ZP3-T13UM \square JB \blacksquare -B5

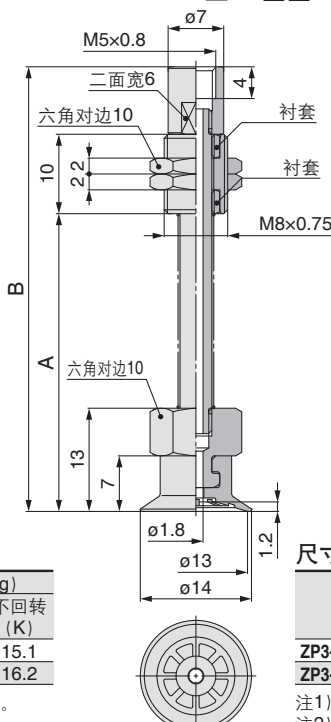
ZP3-T13UM \square K \blacksquare -B5



尺寸表(随行程而不同)

型号	A	B	质量(g)	
			可回转(J)	不可回转(K)
ZP3-T10UM \square 15-B5	37.5	56	13.1	15.1
ZP3-T10UM \square 20-B5	45	63.5	16.2	16.2

注1) 表中 \square 表示吸盘材质「N, S, U, F, GN, GS」。
注2) 表中 \star 表示缓冲器规格「JB, K」。



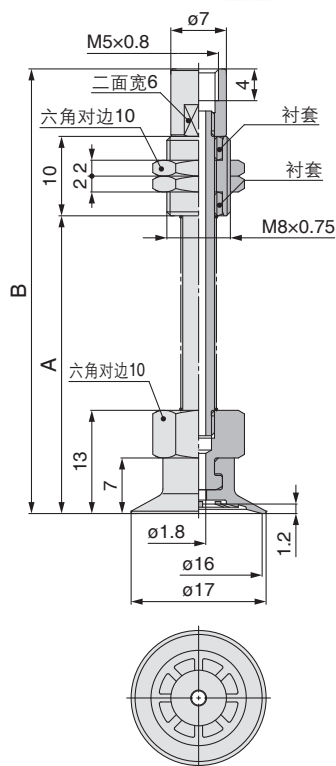
尺寸表(随行程而不同)

型号	A	B	质量(g)	
			可回转(J)	不可回转(K)
ZP3-T13UM \square 15-B5	37.5	56	13.2	15.2
ZP3-T13UM \square 20-B5	45	63.5	16.3	16.3

注1) 表中 \square 表示吸盘材质「N, S, U, F, GN, GS」。
注2) 表中 \star 表示缓冲器规格「JB, K」。

ZP3-T16UM \square JB \blacksquare -B5

ZP3-T16UM \square K \blacksquare -B5



尺寸表(随行程而不同)

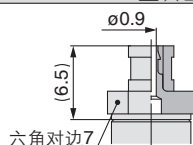
型号	A	B	质量(g)	
			可回转(J)	不可回转(K)
ZP3-T16UM \square 15-B5	37.5	56	13.3	15.3
ZP3-T16UM \square 20-B5	45	63.5	16.4	16.4

注1) 表中 \square 表示吸盘材质「N, S, U, F, GN, GS」。
注2) 表中 \star 表示缓冲器规格「JB, K」。

真空引出口尺寸图

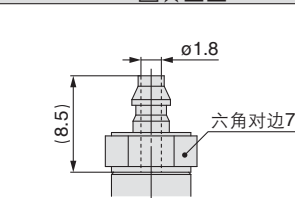
倒钩接头

ZP3-T10UM \square \star \blacksquare -U2
ZP3-T13UM \square \star \blacksquare -U2
ZP3-T16UM \square \star \blacksquare -U2



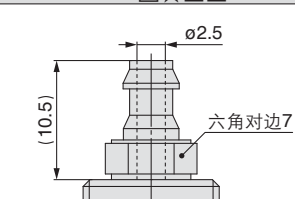
M-5AU-2 [质量: 1.5g] $\star 2$

ZP3-T10UM \square \star \blacksquare -U4
ZP3-T13UM \square \star \blacksquare -U4
ZP3-T16UM \square \star \blacksquare -U4



M-5AU-4-X83 [质量: 1.6g] $\star 2$

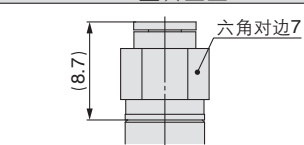
ZP3-T10UM \square \star \blacksquare -U6
ZP3-T13UM \square \star \blacksquare -U6
ZP3-T16UM \square \star \blacksquare -U6



M-5AU-6-X83 [质量: 1.8g] $\star 2$

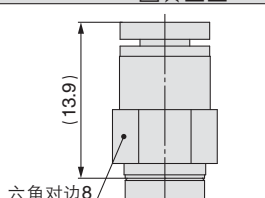
快换管接头

ZP3-T10UM \square \star \blacksquare -02
ZP3-T13UM \square \star \blacksquare -02
ZP3-T16UM \square \star \blacksquare -02



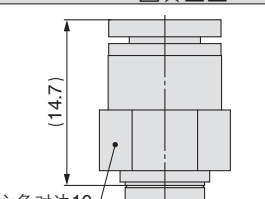
KJH02-M5 [质量: 1.9g] $\star 2$

ZP3-T10UM \square \star \blacksquare -04
ZP3-T13UM \square \star \blacksquare -04
ZP3-T16UM \square \star \blacksquare -04



KJH04-M5 [质量: 2.4g] $\star 2$

ZP3-T10UM \square \star \blacksquare -06
ZP3-T13UM \square \star \blacksquare -06
ZP3-T16UM \square \star \blacksquare -06



KJH06-M5 [质量: 3.3g] $\star 2$

$\star 1$ 尺寸参照「ZP3-T \blacktriangle \blacktriangle UM \square \star \blacksquare -B5」。

$\star 2$ 计算质量时, 请加上「ZP3-T \blacktriangle \blacktriangle UM \square \star \blacksquare -B5」接头的质量。

吸盘单
体

纵
带连接
器
真空引
出口

纵
带缓冲
器
真空引
出口

横
带连接
器
真空引
出口

横
带缓冲
器
真空引
出口

构造
图

连接
器
适合吸
盘
一览

缓冲
器
适合吸
盘
一览

安装
用
连接
器
型号

缓冲
器
组
件
型
号

ZP3 系列

吸盘直径 $\phi 4 \sim \phi 8$

吸盘形状 风琴型

行程 3, 6, 10mm

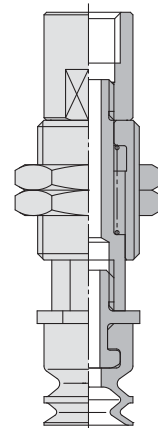
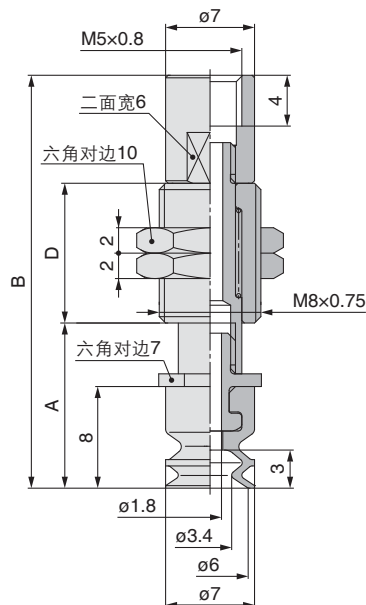
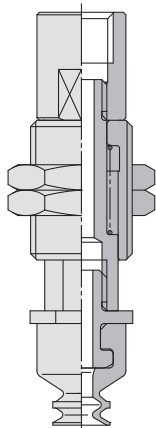
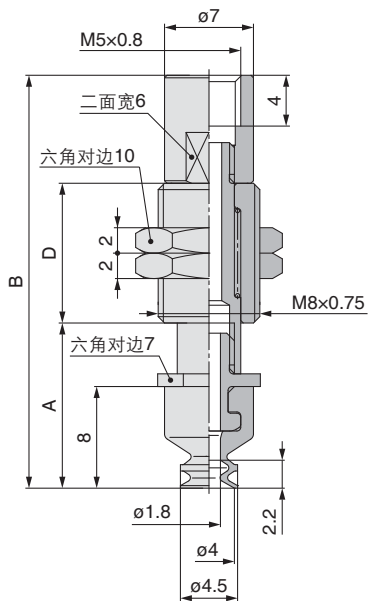
外形尺寸图/带缓冲器:真空引出口

ZP3-T04B□J■■■-B5

ZP3-T04B□K■■■-B5

ZP3-T06B□J■■■-B5

ZP3-T06B□K■■■-B5



尺寸表(随行程而不同)

型号	A	B	D	质量(g)	
				可回转(J)	不回转(K)
ZP3-T04B□☆3-B5	13	32.5	11	7.4	7.3
ZP3-T04B□☆6-B5	16	39	14.5	8.6	8.6
ZP3-T04B□☆10-B5	20	49	20.5	10.5	10.5

注1) 表中□表示吸盘材质[N, S, U, F, GN, GS]。

注2) 表中☆表示缓冲器规格[J, K]。

尺寸表(随行程而不同)

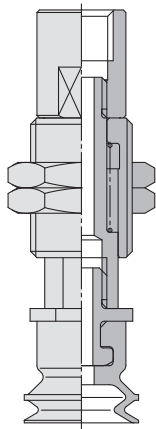
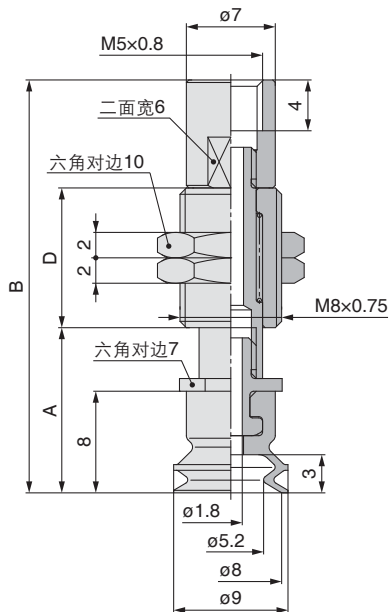
型号	A	B	D	质量(g)	
				可回转(J)	不回转(K)
ZP3-T06B□☆3-B5	13	32.5	11	7.4	7.3
ZP3-T06B□☆6-B5	16	39	14.5	8.6	8.6
ZP3-T06B□☆10-B5	20	49	20.5	10.5	10.5

注1) 表中□表示吸盘材质[N, S, U, F, GN, GS]。

注2) 表中☆表示缓冲器规格[J, K]。

ZP3-T08B□J■■■-B5

ZP3-T08B□K■■■-B5



尺寸表(随行程而不同)

型号	A	B	D	质量(g)	
				可回转(J)	不回转(K)
ZP3-T08B□☆3-B5	13	32.5	11	7.5	7.4
ZP3-T08B□☆6-B5	16	39	14.5	8.7	8.7
ZP3-T08B□☆10-B5	20	49	20.5	10.6	10.6

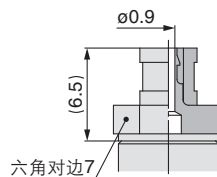
注1) 表中□表示吸盘材质[N, S, U, F, GN, GS]。

注2) 表中☆表示缓冲器规格[J, K]。

真空引出口尺寸图

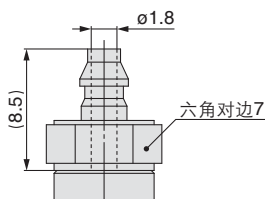
倒钩接头

ZP3-T04B□☆■■■-U2
ZP3-T06B□☆■■■-U2
ZP3-T08B□☆■■■-U2



M-5AU-2[质量:1.5g]*2

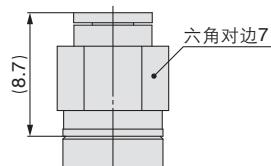
ZP3-T04B□☆■■■-U4
ZP3-T06B□☆■■■-U4
ZP3-T08B□☆■■■-U4



M-5AU-4-X83[质量:1.6g]*2

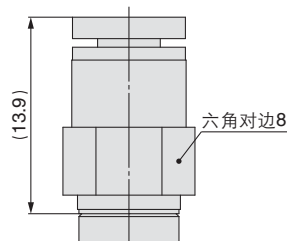
快换管接头

ZP3-T04B□☆■■■-02
ZP3-T06B□☆■■■-02
ZP3-T08B□☆■■■-02



KJH02-M5[质量:1.9g]*2

ZP3-T04B□☆■■■-04
ZP3-T06B□☆■■■-04
ZP3-T08B□☆■■■-04



KJH04-M5[质量:2.4g]*2

*1 尺寸参照[ZP3-T▲▲B□☆■■■-B5]。

*2 计算质量时,请加上[ZP3-T▲▲B□☆■■■-B5]接头的质量。

吸盘直径 $\phi 4 \sim \phi 8$

吸盘形状 风琴型

行程 15, 20mm

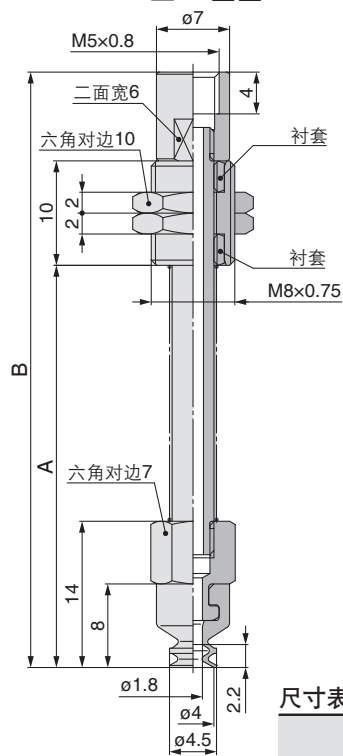
外形尺寸图/带缓冲器:真空引出口 **纵**

ZP3-T04B \square JB \blacksquare -B5

ZP3-T04B \square K \blacksquare -B5

ZP3-T06B \square JB \blacksquare -B5

ZP3-T06B \square K \blacksquare -B5

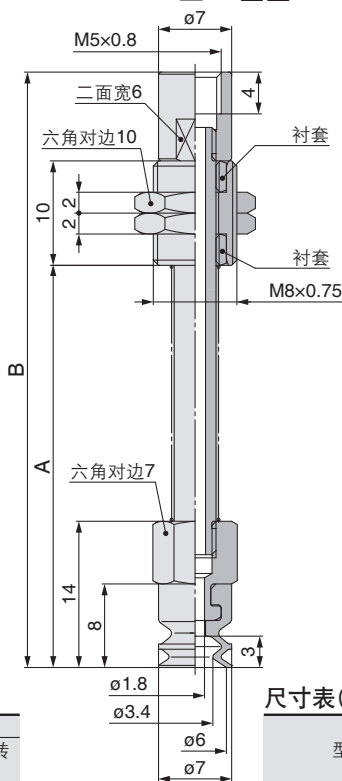


尺寸表(随行程而不同)

型号	A	B	质量(g)	
			可回转(J)	不回转(K)
ZP3-T04B \square 15-B5	38.5	57	10.3	12.3
ZP3-T04B \square 20-B5	46	64.5	10.9	13.4

注1) 表中 \square 表示吸盘材质[N, S, U, F, GN, GS]。

注2) 表中 \star 表示缓冲器规格[JB, K]。



尺寸表(随行程而不同)

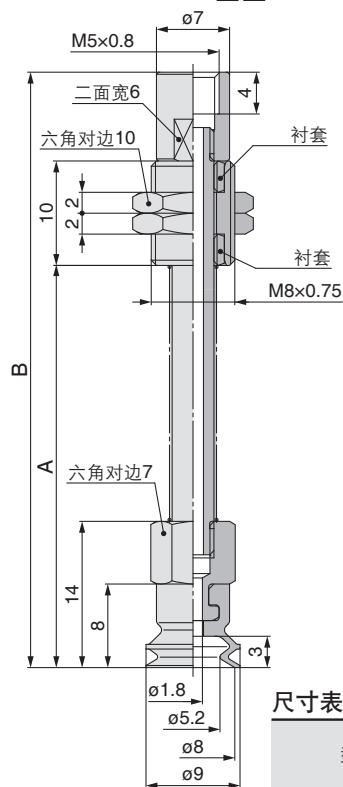
型号	A	B	质量(g)	
			可回转(J)	不回转(K)
ZP3-T06B \square 15-B5	38.5	57	10.3	12.3
ZP3-T06B \square 20-B5	46	64.5	10.9	13.4

注1) 表中 \square 表示吸盘材质[N, S, U, F, GN, GS]。

注2) 表中 \star 表示缓冲器规格[JB, K]。

ZP3-T08B \square JB \blacksquare -B5

ZP3-T08B \square K \blacksquare -B5



尺寸表(随行程而不同)

型号	A	B	质量(g)	
			可回转(J)	不回转(K)
ZP3-T08B \square 15-B5	38.5	57	10.4	12.4
ZP3-T08B \square 20-B5	46	64.5	11.0	13.5

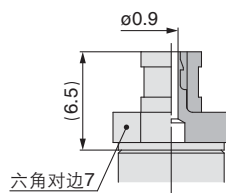
注1) 表中 \square 表示吸盘材质[N, S, U, F, GN, GS]。

注2) 表中 \star 表示缓冲器规格[JB, K]。

真空引出口尺寸图

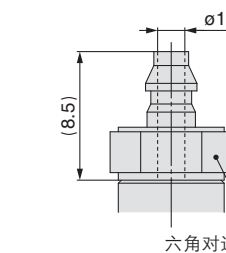
倒钩接头

ZP3-T04B \square \star \blacksquare -U2
ZP3-T06B \square \star \blacksquare -U2
ZP3-T08B \square \star \blacksquare -U2



M-5AU-2[质量: 1.5g]*2

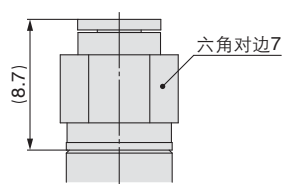
ZP3-T04B \square \star \blacksquare -U4
ZP3-T06B \square \star \blacksquare -U4
ZP3-T08B \square \star \blacksquare -U4



M-5AU-4-X83[质量: 1.6g]*2

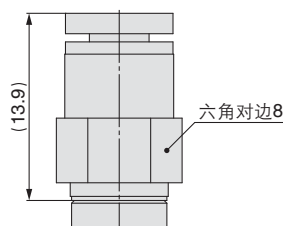
快换管接头

ZP3-T04B \square \star \blacksquare -02
ZP3-T06B \square \star \blacksquare -02
ZP3-T08B \square \star \blacksquare -02



KJH02-M5[质量: 1.9g]*2

ZP3-T04B \square \star \blacksquare -04
ZP3-T06B \square \star \blacksquare -04
ZP3-T08B \square \star \blacksquare -04



KJH04-M5[质量: 2.4g]*2

*1 尺寸参照[ZP3-T \blacktriangle \blacktriangle B \square \star \blacksquare -B5]。

*2 计算质量时, 请加上[ZP3-T \blacktriangle \blacktriangle B \square \star \blacksquare -B5]接头的质量。

吸盘单体

纵
带连接器
真空引出口

纵
带缓冲器
真空引出口

横
带连接器
真空引出口

横
带缓冲器
真空引出口

构造图

连接器
适合吸盘
一览表

缓冲器
适合吸盘
一览表

安装用
连接器型号

缓冲器
组件型号

ZP3 系列

吸盘直径 $\phi 10 \sim \phi 16$

吸盘形状 风琴型

行程 3, 6, 10mm

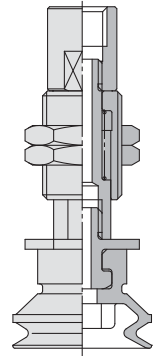
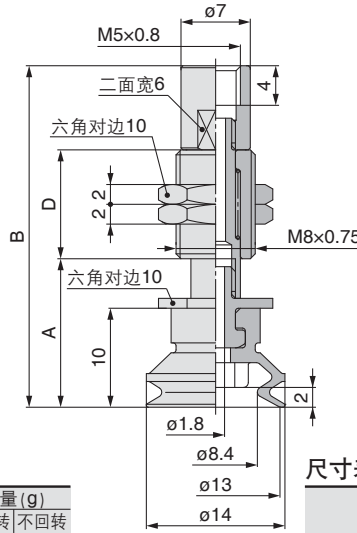
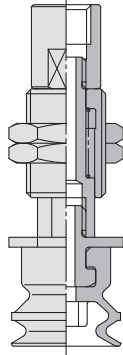
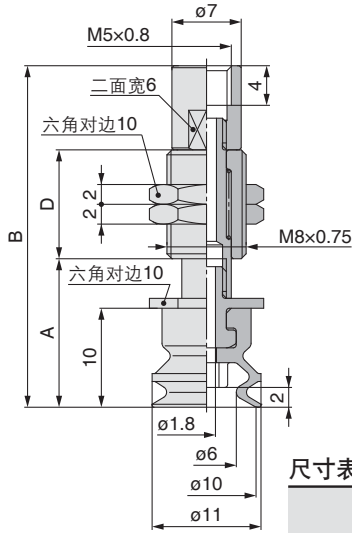
外形尺寸图/带缓冲器:真空引出口 **纵**

ZP3-T10B□J■-B5

ZP3-T10B□K■-B5

ZP3-T13B□J■-B5

ZP3-T13B□K■-B5



尺寸表(随行程而不同)

型号	A	B	D	质量(g)	
				可回转(J)	不可回转(K)
ZP3-T10B□☆3-B5	15	34.5	11	8.6	8.5
ZP3-T10B□☆6-B5	18	41	14.5	9.7	9.7
ZP3-T10B□☆10-B5	22	51	20.5	11.7	11.7

注1) 表中□表示吸盘材质[N, S, U, F, GN, GS]。

注2) 表中☆表示缓冲器规格[J, K]。

尺寸表(随行程而不同)

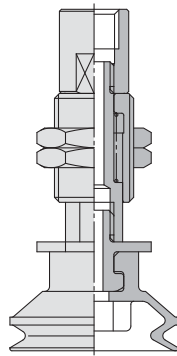
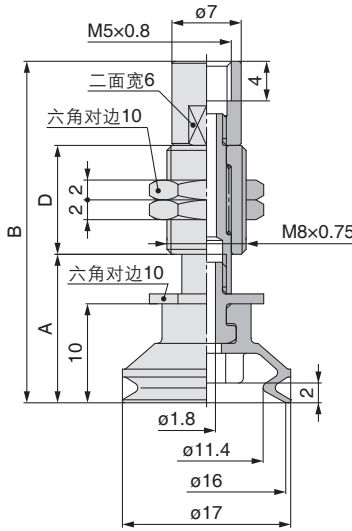
型号	A	B	D	质量(g)	
				可回转(J)	不可回转(K)
ZP3-T13B□☆3-B5	15	34.5	11	8.7	8.6
ZP3-T13B□☆6-B5	18	41	14.5	9.8	9.8
ZP3-T13B□☆10-B5	22	51	20.5	11.8	11.8

注1) 表中□表示吸盘材质[N, S, U, F, GN, GS]。

注2) 表中☆表示缓冲器规格[J, K]。

ZP3-T16B□J■-B5

ZP3-T16B□K■-B5



尺寸表(随行程而不同)

型号	A	B	D	质量(g)	
				可回转(J)	不可回转(K)
ZP3-T16B□☆3-B5	15	34.5	11	8.8	8.7
ZP3-T16B□☆6-B5	18	41	14.5	9.9	9.9
ZP3-T16B□☆10-B5	22	51	20.5	11.9	11.9

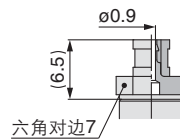
注1) 表中□表示吸盘材质[N, S, U, F, GN, GS]。

注2) 表中☆表示缓冲器规格[J, K]。

真空引出口尺寸图

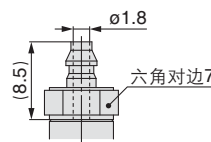
倒钩接头

ZP3-T10B□☆■-U2
ZP3-T13B□☆■-U2
ZP3-T16B□☆■-U2



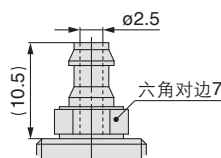
M-5AU-2[质量: 1.5g]*2

ZP3-T10B□☆■-U4
ZP3-T13B□☆■-U4
ZP3-T16B□☆■-U4



M-5AU-4-X83[质量: 1.6g]*2

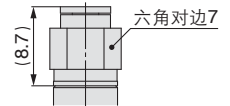
ZP3-T10B□☆■-U6
ZP3-T13B□☆■-U6
ZP3-T16B□☆■-U6



M-5AU-6-X83[质量: 1.8g]*2

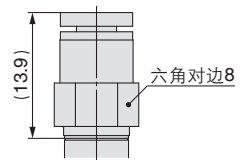
快换管接头

ZP3-T10B□☆■-02
ZP3-T13B□☆■-02
ZP3-T16B□☆■-02



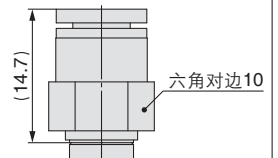
KJH02-M5[质量: 1.9g]*2

ZP3-T10B□☆■-04
ZP3-T13B□☆■-04
ZP3-T16B□☆■-04



KJH04-M5[质量: 2.4g]*2

ZP3-T10B□☆■-06
ZP3-T13B□☆■-06
ZP3-T16B□☆■-06



KJH06-M5[质量: 3.3g]*2

*1 尺寸参照[ZP3-T▲▲B□☆■-B5]。

2 请加上[ZP3-T▲▲B□☆■-B5]接头的质量。

吸盘直径 $\phi 10 \sim \phi 16$

吸盘形状 风琴型

行程 15, 20mm

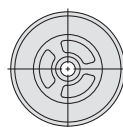
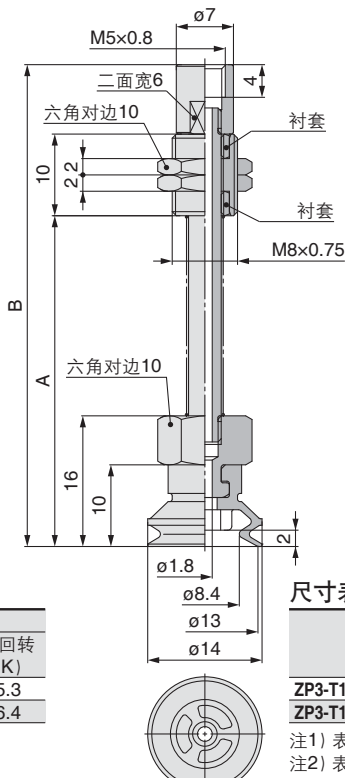
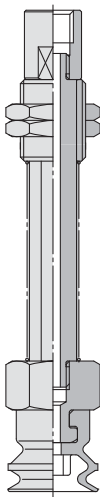
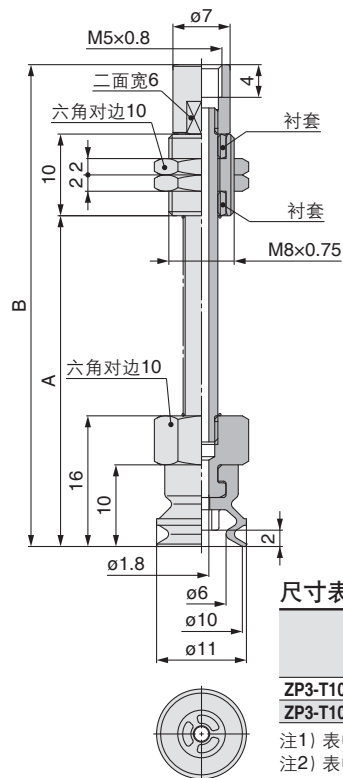
外形尺寸图/带缓冲器:真空引出口 **纵**

ZP3-T10B \square JB \blacksquare -B5

ZP3-T10B \square K \blacksquare -B5

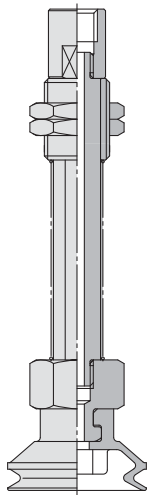
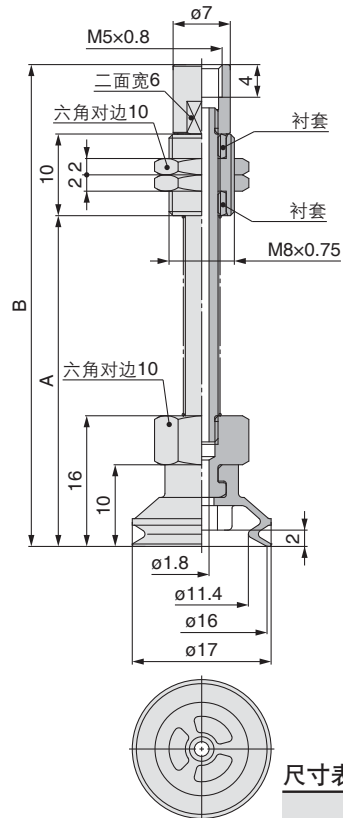
ZP3-T13B \square JB \blacksquare -B5

ZP3-T13B \square K \blacksquare -B5



ZP3-T16B \square JB \blacksquare -B5

ZP3-T16B \square K \blacksquare -B5

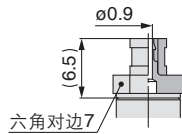


真空引出口尺寸图

倒钩接头

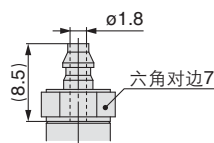
快换管接头

ZP3-T10B \square ☆ \blacksquare -U2
ZP3-T13B \square ☆ \blacksquare -U2
ZP3-T16B \square ☆ \blacksquare -U2



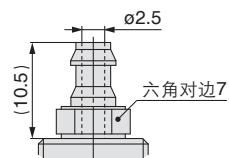
M-5AU-2[质量: 1.5g]※2

ZP3-T10B \square ☆ \blacksquare -U4
ZP3-T13B \square ☆ \blacksquare -U4
ZP3-T16B \square ☆ \blacksquare -U4



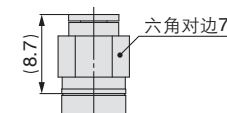
M-5AU-4-X83[质量: 1.6g]※2

ZP3-T10B \square ☆ \blacksquare -U6
ZP3-T13B \square ☆ \blacksquare -U6
ZP3-T16B \square ☆ \blacksquare -U6



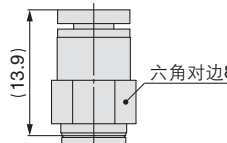
M-5AU-6-X83[质量: 1.8g]※2

ZP3-T10B \square ☆ \blacksquare -02
ZP3-T13B \square ☆ \blacksquare -02
ZP3-T16B \square ☆ \blacksquare -02



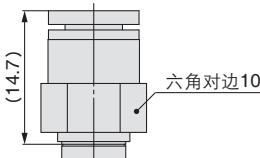
KJH02-M5[质量: 1.9g]※2

ZP3-T10B \square ☆ \blacksquare -04
ZP3-T13B \square ☆ \blacksquare -04
ZP3-T16B \square ☆ \blacksquare -04



KJH04-M5[质量: 2.4g]※2

ZP3-T10B \square ☆ \blacksquare -06
ZP3-T13B \square ☆ \blacksquare -06
ZP3-T16B \square ☆ \blacksquare -06



KJH06-M5[质量: 3.3g]※2

※1 尺寸参照[ZP3-T \blacktriangle ▲B \square ☆ \blacksquare -B5]。

※2 计算质量时, 请加上[ZP3-T \blacktriangle ▲B \square ☆ \blacksquare -B5]接头的质量。

吸盘单体

纵
带连接器
真空引出口

纵
带缓冲器
真空引出口

横
带连接器
真空引出口

横
带缓冲器
真空引出口

构造图

连接器
适合吸盘
一览

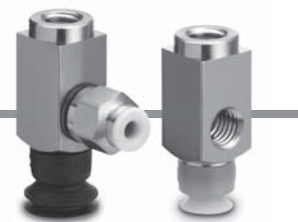
缓冲器
适合吸盘
一览

安装用
连接器型号

缓冲器
组件型号

ZP3 系列

型号表示方法



横向真空引出型/
带连接器

ZP3-Y 015 U N - B3 - B3

真空引出方向

记号	方向
Y	横

吸盘直径

记号	吸盘直径
015	φ1.5
02	φ2
035	φ3.5
04	φ4
06	φ6
08	φ8
10	φ10
13	φ13
16	φ16

真空引出口(◇)

内螺纹	记号	连接	φ1.5 ~φ3.5	φ4 ~φ8	φ10 ~φ16
			●	—	—
倒钩接头	B3	M3×0.5	●	—	—
	B5	M5×0.8	—	●	●
	U2	φ2管※1	●	●	●
快换管接头	U4	φ4管※2	●	●	●
	U6	φ6管※2	—	—	●
快换管接头	02	φ2	●	●	●
	04	φ4	●	●	●
	06	φ6	—	—	●

※1 聚氨酯管配管

※2 软尼龙·聚氨酯管配管

安装螺纹径

内螺纹	记号	螺纹径	φ1.5 ~φ3.5	φ4 ~φ16
			●	—
内螺纹	B3	M3×0.5	●	—
	B5	M5×0.8	—	●

吸盘材质(□)

记号	材质
N	NBR
S	硅橡胶
U	聚氨酯橡胶
F	FKM
GN	导电性NBR
GS	导电性硅橡胶

吸盘形状-吸盘直径

吸盘形状	吸盘直径(记号)								
	015	02	035	04	06	08	10	13	16
U(平型)	●	●	●	—	—	—	—	—	—
UM(带沟平型)	—	—	—	●	●	●	●	●	●
B(风琴型)	—	—	—	●	●	●	●	●	●

更换型号

吸盘直径:φ1.5~φ3.5

型号	吸盘单体型号	连接器型号
ZP3-Y(015·02·035)U□-B3-◇	ZP3-(015·02·035)U□	ZP3A-Y1-B3

注1) 表中□表示吸盘材质。

注2) 表中◇表示真空引出口。

注3) 接头请另行配备。

型式末尾记号(◇) U2:M-3AU-2, U4:M-3AU-4-X83
02:KJH02-M3, 04:KJH04-M3-X83

吸盘直径:φ4~φ8

型号	吸盘单体型号	连接器型号
ZP3-Y(04·06·08)UM□-B5-◇	ZP3-(04·06·08)UM□	ZP3A-Y2-B5
ZP3-Y(04·06·08)B□-B5-◇	ZP3-(04·06·08)B□	

注1) 表中□表示吸盘材质。

注2) 表中◇表示真空引出口。

注3) 接头请另行配备。

型式末尾记号(◇) U2:M-5AU-2, U4:M-5AU-4-X83
02:KJH02-M5, 04:KJH04-M5

吸盘直径:φ10~φ16

型号	吸盘单体型号	连接器型号
ZP3-Y(10·13·16)UM□-B5-◇	ZP3-(10·13·16)UM□	ZP3A-Y3-B5
ZP3-Y(10·13·16)B□-B5-◇	ZP3-(10·13·16)B□	

注1) 表中□表示吸盘材质。

注2) 表中◇表示真空引出口。

注3) 接头请另行配备。

型式末尾记号(◇) U2:M-5AU-2, U4:M-5AU-4-X83
U6:M-5AU-6-X83, 02:KJH02-M5
04:KJH04-M5, 06:KJH06-M5

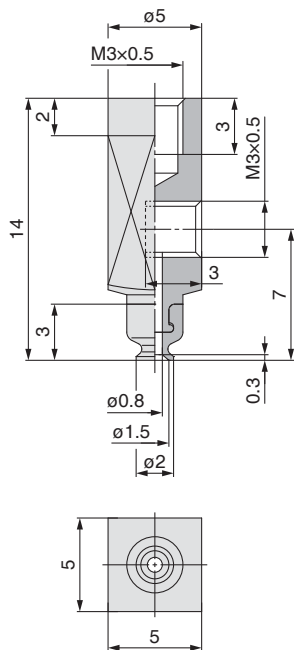
外形尺寸图/带连接器:真空引出口 **横**

吸盘直径 $\phi 1.5 \sim \phi 3.5$

吸盘形状 平型

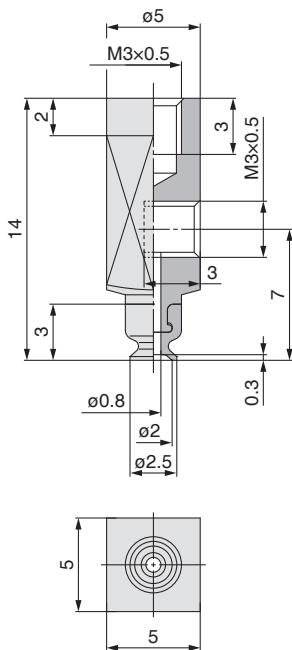
ZP3-Y015U□-B3-B3

[质量: 1.9g]



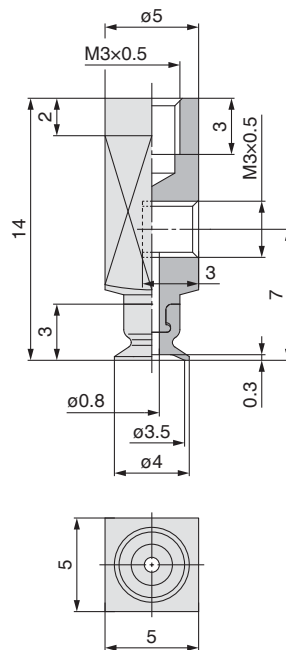
ZP3-Y02U□-B3-B3

[质量: 1.9g]



ZP3-Y035U□-B3-B3

[质量: 1.9g]



真空引出口尺寸图

倒钩接头	<p>ZP3-Y015U□-B3-U2 ZP3-Y02U□-B3-U2 ZP3-Y035U□-B3-U2</p> <p>M-3AU-2[质量: 0.7g]^{※2}</p>	<p>ZP3-Y015U□-B3-U4 ZP3-Y02U□-B3-U4 ZP3-Y035U□-B3-U4</p> <p>M-3AU-4-X83[质量: 0.7g]^{※2}</p>
	快换管接头	<p>ZP3-Y015U□-B3-02 ZP3-Y02U□-B3-02 ZP3-Y035U□-B3-02</p> <p>KJH02-M3[质量: 1.1g]^{※2}</p>

※1 尺寸参照[ZP3-Y▲▲▲▲U□-B3-B3]。

※2 计算质量时,请加上[ZP3-Y▲▲▲▲U□-B3-B3]接头的质量。

吸盘
单
体

纵
带
连
接
器
真
空
引
出
口

纵
带
缓
冲
器
真
空
引
出
口

横
带
连
接
器
真
空
引
出
口

横
带
缓
冲
器
真
空
引
出
口

构
造
图

连
接
器
适
合
吸
盘
一
览

缓
冲
器
适
合
吸
盘
一
览

安
装
用
连
接
器
型
号

缓
冲
器
组
件
型
号

ZP3 系列

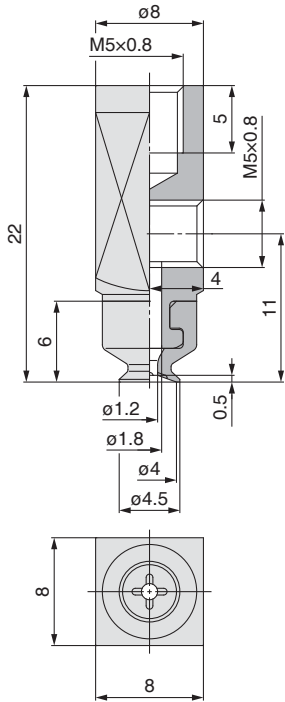
外形尺寸图/带连接器:真空引出口 **横**

吸盘直径 $\phi 4 \sim \phi 8$

吸盘形状 带沟平型

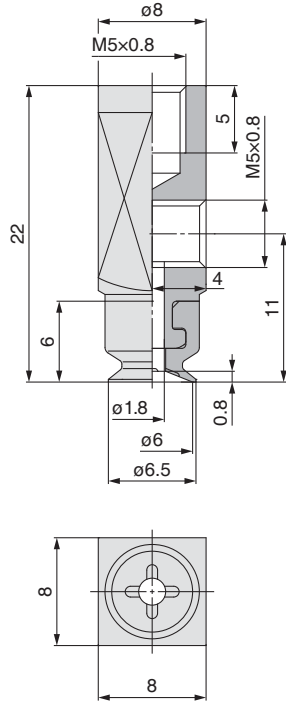
ZP3-Y04UM□-B5-B5

[质量: 7.0g]



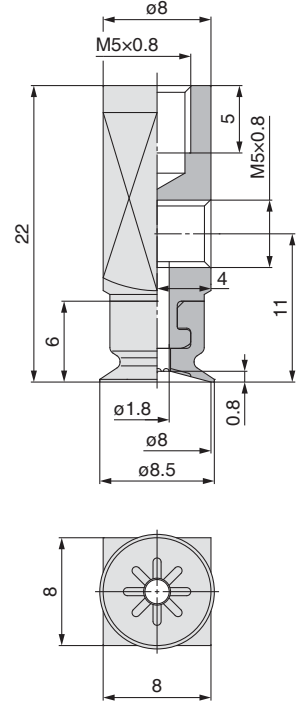
ZP3-Y06UM□-B5-B5

[质量: 7.0g]



ZP3-Y08UM□-B5-B5

[质量: 7.0g]



真空引出口尺寸图

倒钩接头	<p>ZP3-Y04UM□-B5-U2 ZP3-Y06UM□-B5-U2 ZP3-Y08UM□-B5-U2</p> <p>M-5AU-2[质量: 1.5g]^{※2}</p>	<p>ZP3-Y04UM□-B5-U4 ZP3-Y06UM□-B5-U4 ZP3-Y08UM□-B5-U4</p> <p>M-5AU-4-X83[质量: 1.6g]^{※2}</p>
	<p>ZP3-Y04UM□-B5-02 ZP3-Y06UM□-B5-02 ZP3-Y08UM□-B5-02</p> <p>KJH02-M5[质量: 1.9g]^{※2}</p>	<p>ZP3-Y04UM□-B5-04 ZP3-Y06UM□-B5-04 ZP3-Y08UM□-B5-04</p> <p>KJH04-M5[质量: 2.4g]^{※2}</p>

※1 尺寸参照「ZP3-Y▲▲UM□-B5-B5」。

※2 计算质量时,请加上「ZP3-Y▲▲UM□-B5-B5」接头的质量。

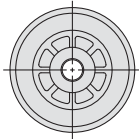
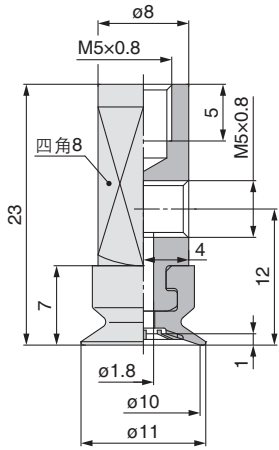
吸盘直径 $\phi 10 \sim \phi 16$

吸盘形状 带沟平型

外形尺寸图/带连接器:真空引出口 **横**

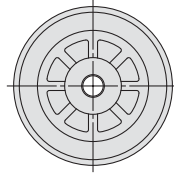
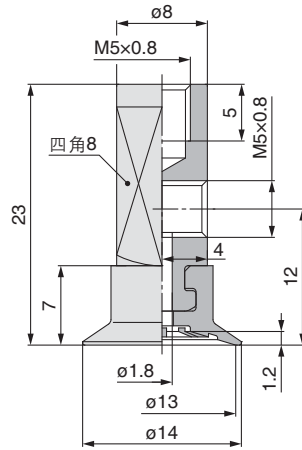
ZP3-Y10UM□-B5-B5

[质量: 7.7g]



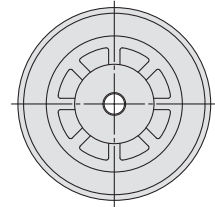
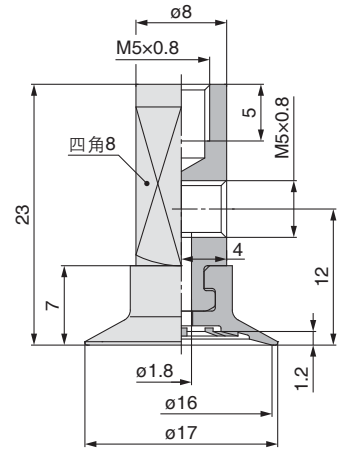
ZP3-Y13UM□-B5-B5

[质量: 7.8g]



ZP3-Y16UM□-B5-B5

[质量: 7.9g]



真空引出口尺寸图

倒钩接头	<p>ZP3-Y10UM□-B5-U2 ZP3-Y13UM□-B5-U2 ZP3-Y16UM□-B5-U2</p> <p>M-5AU-2 [质量: 1.5g]※2</p>	<p>ZP3-Y10UM□-B5-U4 ZP3-Y13UM□-B5-U4 ZP3-Y16UM□-B5-U4</p> <p>M-5AU-4-X83 [质量: 1.6g]※2</p>	<p>ZP3-Y10UM□-B5-U6 ZP3-Y13UM□-B5-U6 ZP3-Y16UM□-B5-U6</p> <p>M-5AU-6-X83 [质量: 1.8g]※2</p>
	<p>ZP3-Y10UM□-B5-O2 ZP3-Y13UM□-B5-O2 ZP3-Y16UM□-B5-O2</p> <p>KJH02-M5 [质量: 1.9g]※2</p>	<p>ZP3-Y10UM□-B5-O4 ZP3-Y13UM□-B5-O4 ZP3-Y16UM□-B5-O4</p> <p>KJH04-M5 [质量: 2.4g]※2</p>	<p>ZP3-Y10UM□-B5-O6 ZP3-Y13UM□-B5-O6 ZP3-Y16UM□-B5-O6</p> <p>KJH06-M5 [质量: 3.3g]※2</p>
	<p>快换管接头</p>		

※1 尺寸参照[ZP3-Y▲▲UM□-B5-B5]。

※2 计算质量时,请加上[ZP3-Y▲▲UM□-B5-B5]接头的质量。

吸盘
单
体

纵
带
连
接
器
真
空
引
出
口

纵
带
缓
冲
器
真
空
引
出
口

横
带
连
接
器
真
空
引
出
口

横
带
缓
冲
器
真
空
引
出
口

构
造
图

连
接
器
适
合
吸
盘
一
览

缓
冲
器
适
合
吸
盘
一
览

安
装
用
连
接
器
型
号

缓
冲
器
组
件
型
号

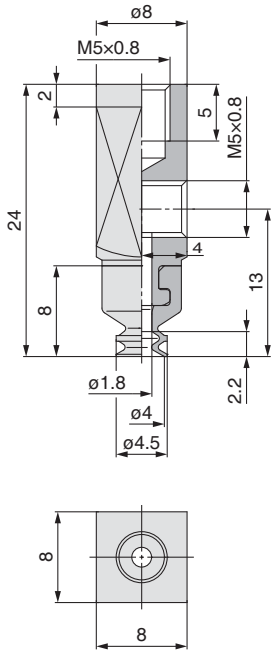
ZP3 系列

外形尺寸图 / 带连接器: 真空引出口 **横**

吸盘直径 $\phi 4 \sim \phi 8$
吸盘形状 风琴型

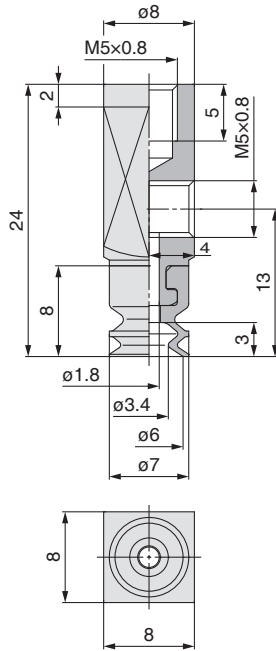
ZP3-Y04B□-B5-B5

[质量: 7.0g]



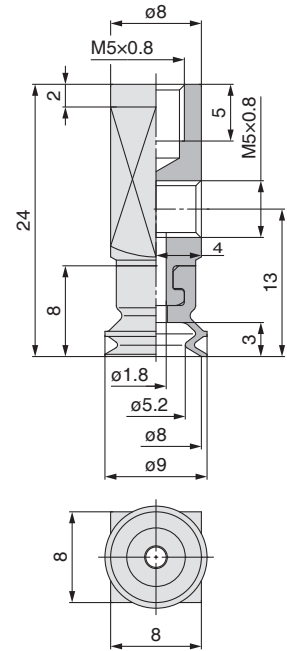
ZP3-Y06B□-B5-B5

[质量: 7.0g]



ZP3-Y08B□-B5-B5

[质量: 7.1g]



真空引出口尺寸图

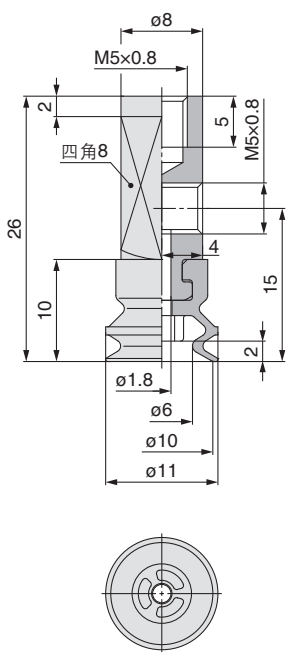
倒钩接头	<p>ZP3-Y04B□-B5-U2 ZP3-Y06B□-B5-U2 ZP3-Y08B□-B5-U2</p> <p>M-5AU-2[质量: 0.7g]※2</p>	<p>ZP3-Y04B□-B5-U4 ZP3-Y06B□-B5-U4 ZP3-Y08B□-B5-U4</p> <p>M-5AU-4-X83[质量: 0.7g]※2</p>
	快换管接头	<p>ZP3-Y04B□-B5-O2 ZP3-Y06B□-B5-O2 ZP3-Y08B□-B5-O2</p> <p>KJH02-M5[质量: 1.1g]※2</p>

※1 尺寸参照[ZP3-Y▲▲B□-B5-B5]。
※2 计算质量时, 请加上[ZP3-Y▲▲B□-B5-B5]接头的质量。

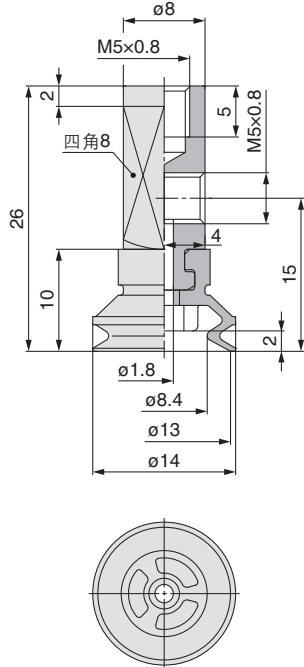
外形尺寸图/带连接器:真空引出口 **横**

吸盘直径 $\phi 10 \sim \phi 16$
吸盘形状 风琴型

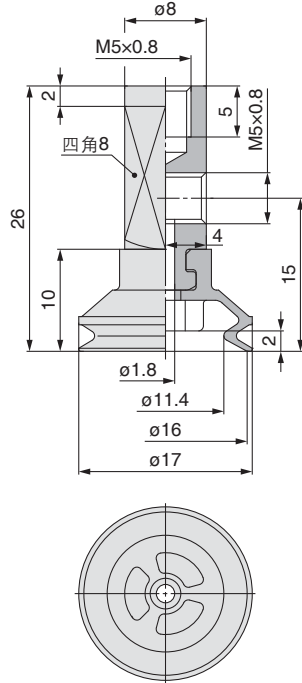
ZP3-Y10B□-B5-B5
[质量: 7.9g]



ZP3-Y13B□-B5-B5
[质量: 8.1g]



ZP3-Y16B□-B5-B5
[质量: 8.2g]



真空引出口尺寸图

倒钩接头	<p>ZP3-Y10B□-B5-U2 ZP3-Y13B□-B5-U2 ZP3-Y16B□-B5-U2</p> <p>M-5AU-2[质量: 1.5g]※2</p>	<p>ZP3-Y10B□-B5-U4 ZP3-Y13B□-B5-U4 ZP3-Y16B□-B5-U4</p> <p>M-5AU-4-X83[质量: 1.6g]※2</p>	<p>ZP3-Y10B□-B5-U6 ZP3-Y13B□-B5-U6 ZP3-Y16B□-B5-U6</p> <p>M-5AU-6-X83[质量: 1.8g]※2</p>
	<p>ZP3-Y10B□-B5-O2 ZP3-Y13B□-B5-O2 ZP3-Y16B□-B5-O2</p> <p>KJH02-M5[质量: 1.9g]※2</p>	<p>ZP3-Y10B□-B5-O4 ZP3-Y13B□-B5-O4 ZP3-Y16B□-B5-O4</p> <p>KJH04-M5[质量: 2.4g]※2</p>	<p>ZP3-Y10B□-B5-O6 ZP3-Y13B□-B5-O6 ZP3-Y16B□-B5-O6</p> <p>KJH06-M5[质量: 3.3g]※2</p>
	<p>快换管接头</p>		

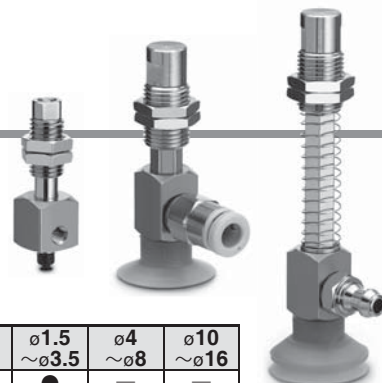
※1 尺寸参照[ZP3-Y▲▲B□-B5-B5]。
※2 计算质量时,请加上[ZP3-Y▲▲B□-B5-B5]接头的质量。

吸盘
单
体
纵
带
连
接
器
真
空
引
出
口
纵
带
缓
冲
器
真
空
引
出
口
横
带
连
接
器
真
空
引
出
口
横
带
缓
冲
器
真
空
引
出
口

构
造
图
适
合
连
接
器
吸
盘
一
览
适
合
缓
冲
器
吸
盘
一
览
安
装
用
连
接
器
型
号
缓
冲
器
组
件
型
号

ZP3 系列

型号表示方法



横向真空引出型/
带缓冲器

ZP3-Y 015 U N J 3-B3

真空引出方向

记号	方向
Y	横

吸盘直径

记号	吸盘直径
015	φ1.5
02	φ2
035	φ3.5
04	φ4
06	φ6
08	φ8
10	φ10
13	φ13
16	φ16

吸盘形状-吸盘直径

吸盘形状	吸盘直径(记号)				
	015	02	035	04	06
U(平型)	●	●	●	—	—
UM(带沟平型)	—	—	—	●	●
B(风琴型)	—	—	—	●	●

吸盘形状	吸盘直径(记号)			
	08	10	13	16
U(平型)	—	—	—	—
UM(带沟平型)	●	●	●	●
B(风琴型)	●	●	●	●

真空引出口(◇)

	记号	连接螺纹径	φ1.5 ~φ3.5	φ4 ~φ8	φ10 ~φ16
内螺纹	B3	M3x0.5	●	—	—
	B5	M5x0.8	—	—	●
倒钩 接头	U2	φ2管*1	●	●	●
	U4	φ4管*2	●	●	●
	U6	φ6管*2	—	—	●
快换 管接头	02	φ2管	●	●	●
	04	φ4管	●	●	●
	06	φ6管	—	—	●

*1 聚氨酯管配管。
*2 软尼龙·聚氨酯管配管。

行程(■)-缓冲器规格

行程	φ1.5~φ3.5		φ4~φ16		
	J	K	J	JB	K
3	●	●	●	—	●
6	●	●	●	—	●
10	—	—	●	—	●
15	—	—	—	●	●
20	—	—	—	●	●

缓冲器规格(☆)

J	可回转
JB	可回转,带衬套
K	不回转

吸盘材质(□)

记号	材质
N	NBR
S	硅橡胶
U	聚氨酯橡胶
F	FKM
GN	导电性NBR
GS	导电性硅橡胶

规格

吸盘直径	缓冲器规格	行程(mm)	紧固力矩(N·m)	安装连接	弹簧缓冲力	
					零行程时(N)	全行程时(N)
φ1.5~φ3.5	J	3, 6	1.5~1.8	M6x0.75	0.2	0.4
	K					0.5
φ4~φ16	J	3, 6, 10	2.0~2.5	M8x0.75	0.2	0.5
	JB	15, 20				
	K	3, 6, 10, 15, 20				

更换型号

吸盘直径: φ1.5~φ3.5

型号	吸盘单体型号	缓冲器组件型号注3)
ZP3-Y(015/02/035)U□(J/K)3-◇	ZP3-(015/02/035)U□	ZP3B-Y1(J/K)3-B3
ZP3-Y(015/02/035)U□(J/K)6-◇		ZP3B-Y1(J/K)6-B3

注1) 表中□表示吸盘材质。
注2) 表中◇表示真空引出口。
注3) 接头请另行配备。
型式末尾记号(◇) U2: M-3AU-2, U4: M-3AU-4-X83
02: KJH02-M3, 04: KJH04-M3-X83

吸盘直径: φ4~φ8

型号	吸盘单体型号	缓冲器组件型号注3)
ZP3-Y(04/06/08)UM□(J/K)3-◇	ZP3-(04/06/08)UM□	ZP3B-Y2A(J/K)3-B5
ZP3-Y(04/06/08)B□(J/K)3-◇	ZP3-(04/06/08)B□	
ZP3-Y(04/06/08)UM□(J/K)6-◇	ZP3-(04/06/08)UM□	ZP3B-Y2A(J/K)6-B5
ZP3-Y(04/06/08)B□(J/K)6-◇	ZP3-(04/06/08)B□	
ZP3-Y(04/06/08)UM□(J/K)10-◇	ZP3-(04/06/08)UM□	ZP3B-Y2A(J/K)10-B5
ZP3-Y(04/06/08)B□(J/K)10-◇	ZP3-(04/06/08)B□	
ZP3-Y(04/06/08)UM□(JB/K)15-◇	ZP3-(04/06/08)UM□	ZP3B-Y2A(JB/K)15-B5
ZP3-Y(04/06/08)B□(JB/K)15-◇	ZP3-(04/06/08)B□	
ZP3-Y(04/06/08)UM□(JB/K)20-◇	ZP3-(04/06/08)UM□	ZP3B-Y2A(JB/K)20-B5
ZP3-Y(04/06/08)B□(JB/K)20-◇	ZP3-(04/06/08)B□	

注1) 表中□表示吸盘材质。
注2) 表中◇表示真空引出口。
注3) 接头请另行配备。
型式末尾记号(◇) U2: M-5AU-2, U4: M-5AU-4-X83
02: KJH02-M5, 04: KJH04-M5

吸盘直径: φ10~φ16

型号	吸盘单体型号	缓冲器组件型号注3)
ZP3-Y(10/13/16)UM□(J/K)3-◇	ZP3-(10/13/16)UM□	ZP3B-Y2B(J/K)3-B5
ZP3-Y(10/13/16)B□(J/K)3-◇	ZP3-(10/13/16)B□	
ZP3-Y(10/13/16)UM□(J/K)6-◇	ZP3-(10/13/16)UM□	ZP3B-Y2B(J/K)6-B5
ZP3-Y(10/13/16)B□(J/K)6-◇	ZP3-(10/13/16)B□	
ZP3-Y(10/13/16)UM□(J/K)10-◇	ZP3-(10/13/16)UM□	ZP3B-Y2B(J/K)10-B5
ZP3-Y(10/13/16)B□(J/K)10-◇	ZP3-(10/13/16)B□	
ZP3-Y(10/13/16)UM□(JB/K)15-◇	ZP3-(10/13/16)UM□	ZP3B-Y2B(JB/K)15-B5
ZP3-Y(10/13/16)B□(JB/K)15-◇	ZP3-(10/13/16)B□	
ZP3-Y(10/13/16)UM□(JB/K)20-◇	ZP3-(10/13/16)UM□	ZP3B-Y2B(JB/K)20-B5
ZP3-Y(10/13/16)B□(JB/K)20-◇	ZP3-(10/13/16)B□	

注1) 表中□表示吸盘材质。
注2) 表中◇表示真空引出口。
注3) 接头请另行配备。
型式末尾记号(◇) U2: M-5AU-2, U4: M-5AU-4-X83
U6: M-5AU-6-X83, 02: KJH02-M5
04: KJH04-M5, 06: KJH06-M5

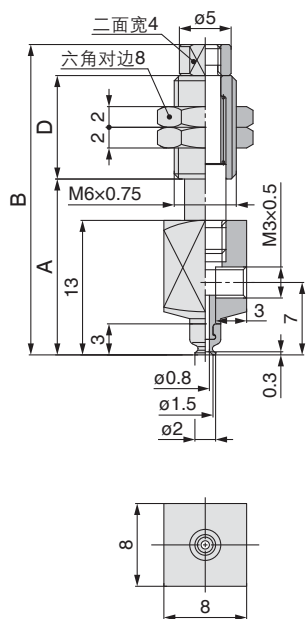
吸盘直径 $\phi 1.5 \sim \phi 3.5$

吸盘形状 平型

行程 3, 6mm

外形尺寸图/带缓冲器:真空引出口 **横**

ZP3-Y015U□J■-B3

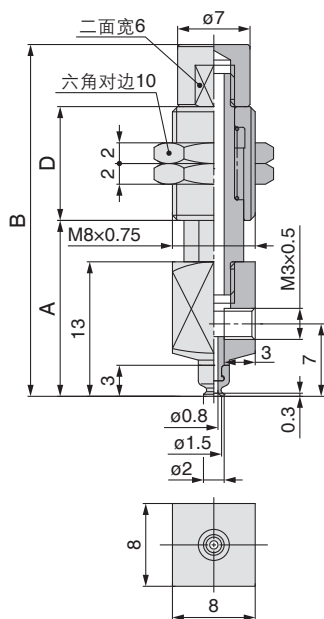


尺寸表(随行程而不同)

型号	A	B	D	质量(g)
ZP3-Y015U□J3-B3	17	30	10	7.7
ZP3-Y015U□J6-B3	20	37	14	8.6

注1) 表中□表示吸盘材质[N, S, U, F, GN, GS]。

ZP3-Y015U□K■-B3

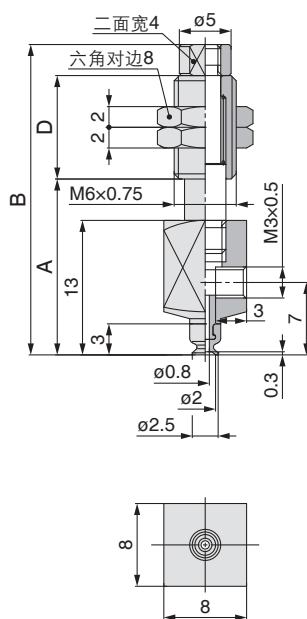


尺寸表(随行程而不同)

型号	A	B	D	质量(g)
ZP3-Y015U□K3-B3	17	34	11	11.0
ZP3-Y015U□K6-B3	20	40.5	14.5	12.2

注1) 表中□表示吸盘材质[N, S, U, F, GN, GS]。

ZP3-Y02U□J■-B3

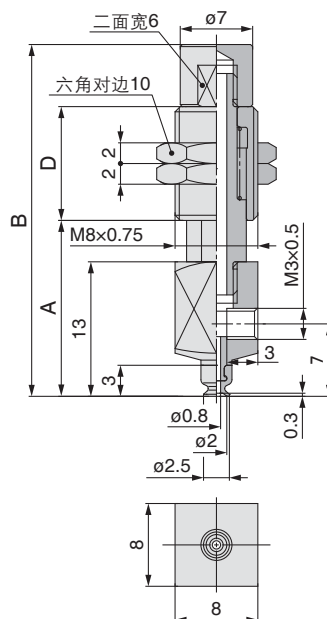


尺寸表(随行程而不同)

型号	A	B	D	质量(g)
ZP3-Y02U□J3-B3	17	30	10	7.7
ZP3-Y02U□J6-B3	20	37	14	8.6

注1) 表中□表示吸盘材质[N, S, U, F, GN, GS]。

ZP3-Y02U□K■-B3

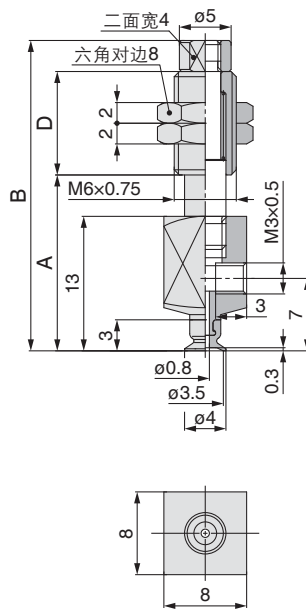


尺寸表(随行程而不同)

型号	A	B	D	质量(g)
ZP3-Y02U□K3-B3	17	34	11	11.0
ZP3-Y02U□K6-B3	20	40.5	14.5	12.2

注1) 表中□表示吸盘材质[N, S, U, F, GN, GS]。

ZP3-Y035U□J■-B3

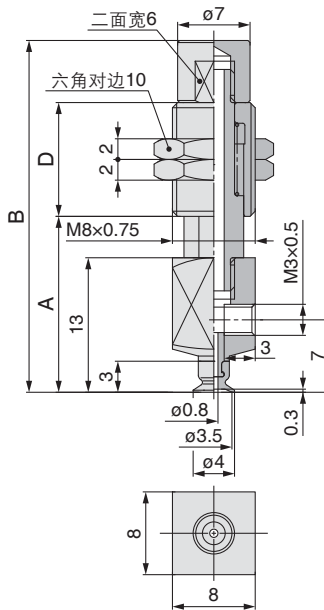


尺寸表(随行程而不同)

型号	A	B	D	质量(g)
ZP3-Y035U□J3-B3	17	30	10	7.7
ZP3-Y035U□J6-B3	20	37	14	8.6

注1) 表中□表示吸盘材质[N, S, U, F, GN, GS]。

ZP3-Y035U□K■-B3



尺寸表(随行程而不同)

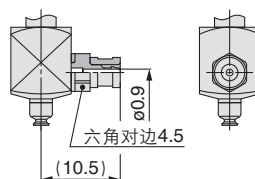
型号	A	B	D	质量(g)
ZP3-Y035U□K3-B3	17	34	11	11.0
ZP3-Y035U□K6-B3	20	40.5	14.5	12.2

注1) 表中□表示吸盘材质[N, S, U, F, GN, GS]。

真空引出口尺寸图

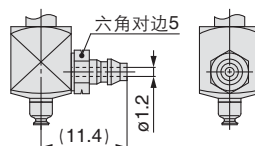
倒钩接头

ZP3-Y015U□J■-U2
ZP3-Y02U□J■-U2
ZP3-Y035U□J■-U2



M-3AU-2[质量: 0.7g]※2

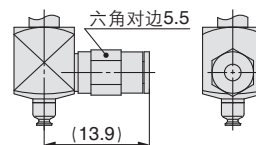
ZP3-Y015U□J■-U4
ZP3-Y02U□J■-U4
ZP3-Y035U□J■-U4



M-3AU-4-X83[质量: 0.7g]※2

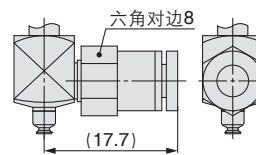
快换管接头

ZP3-Y015U□J■-02
ZP3-Y02U□J■-02
ZP3-Y035U□J■-02



KJH02-M3[质量: 1.1g]※2

ZP3-Y015U□J■-04
ZP3-Y02U□J■-04
ZP3-Y035U□J■-04



KJH04-M3-X83[质量: 1.9g]※2

※1 尺寸参照「ZP3-Y▲▲▲U□☆■-B3」。

※2 计算质量时, 请加上「ZP3-Y▲▲▲U□☆■-B3」接头的质量。

吸盘单
体

纵
带连接
器
真空引
出口

纵
带缓冲
器
真空引
出口

横
带连接
器
真空引
出口

横
带缓冲
器
真空引
出口

构造
图

连
接
器
适
合
吸
盘
一
览

缓
冲
器
适
合
吸
盘
一
览

安
装
用
连
接
器
型
号

缓
冲
器
组
件
型
号

ZP3 系列

吸盘直径 $\phi 4 \sim \phi 8$

吸盘形状 平型

行程 3, 6, 10mm

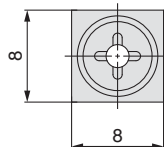
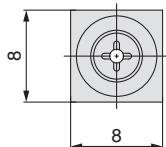
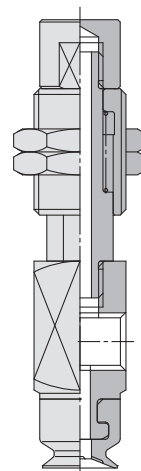
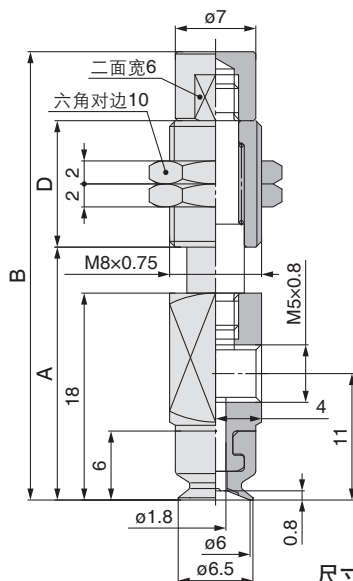
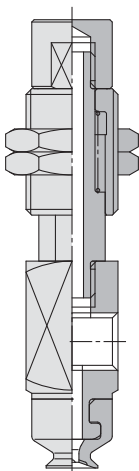
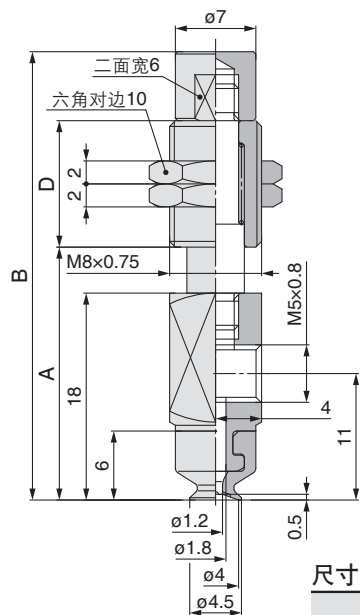
外形尺寸图/带缓冲器:真空引出口 横

ZP3-Y04UM \square J \blacksquare \blacksquare -B5

ZP3-Y04UM \square K \blacksquare \blacksquare -B5

ZP3-Y06UM \square J \blacksquare \blacksquare -B5

ZP3-Y06UM \square K \blacksquare \blacksquare -B5



尺寸表(随行程而不同)

型号	A	B	D	质量(g)	
				可回转(J)	不可回转(K)
ZP3-Y04UM \square \star 3-B5	22.5	40	11	12.8	12.2
ZP3-Y04UM \square \star 6-B5	25	46	14.5	14.2	13.4
ZP3-Y04UM \square \star 10-B5	29	56	20.5	16.6	15.4

注1) 表中 \square 表示吸盘材质[N, S, U, F, GN, GS]。
注2) 表中 \star 表示缓冲器规格[J, K]。

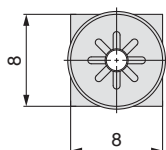
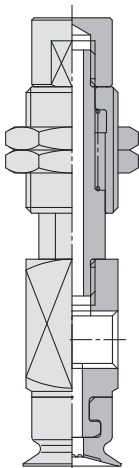
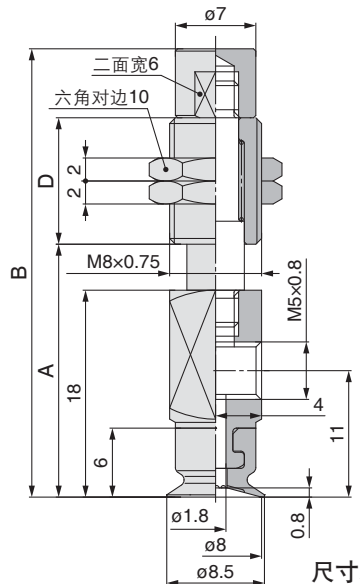
尺寸表(随行程而不同)

型号	A	B	D	质量(g)	
				可回转(J)	不可回转(K)
ZP3-Y06UM \square \star 3-B5	22.5	40	11	12.8	12.2
ZP3-Y06UM \square \star 6-B5	25	46	14.5	14.2	13.4
ZP3-Y06UM \square \star 10-B5	29	56	20.5	16.6	15.4

注1) 表中 \square 表示吸盘材质[N, S, U, F, GN, GS]。
注2) 表中 \star 表示缓冲器规格[J, K]。

ZP3-Y08UM \square J \blacksquare \blacksquare -B5

ZP3-Y08UM \square K \blacksquare \blacksquare -B5



尺寸表(随行程而不同)

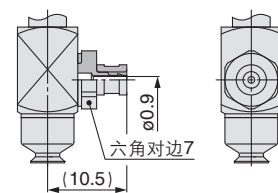
型号	A	B	D	质量(g)	
				可回转(J)	不可回转(K)
ZP3-Y08UM \square \star 3-B5	22.5	40	11	12.8	12.2
ZP3-Y08UM \square \star 6-B5	25	46	14.5	14.2	13.4
ZP3-Y08UM \square \star 10-B5	29	56	20.5	16.6	15.4

注1) 表中 \square 表示吸盘材质[N, S, U, F, GN, GS]。
注2) 表中 \star 表示缓冲器规格[J, K]。

真空引出口尺寸图

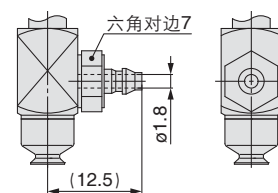
倒钩接头

ZP3-Y04UM \square \star \blacksquare \blacksquare -U2
ZP3-Y06UM \square \star \blacksquare \blacksquare -U2
ZP3-Y08UM \square \star \blacksquare \blacksquare -U2



M-5AU-2[质量: 1.5g] \star 2

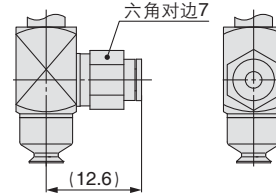
ZP3-Y04UM \square \star \blacksquare \blacksquare -U4
ZP3-Y06UM \square \star \blacksquare \blacksquare -U4
ZP3-Y08UM \square \star \blacksquare \blacksquare -U4



M-5AU-4-X83[质量: 1.6g] \star 2

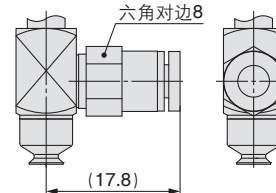
快换管接头

ZP3-Y04UM \square \star \blacksquare \blacksquare -02
ZP3-Y06UM \square \star \blacksquare \blacksquare -02
ZP3-Y08UM \square \star \blacksquare \blacksquare -02



KJH02-M5[质量: 1.9g] \star 2

ZP3-Y04UM \square \star \blacksquare \blacksquare -04
ZP3-Y06UM \square \star \blacksquare \blacksquare -04
ZP3-Y08UM \square \star \blacksquare \blacksquare -04



KJH04-M5[质量: 2.4g] \star 2

\star 1 尺寸参照「ZP3-Y \blacktriangle \blacktriangle UM \square \star \blacksquare \blacksquare -B5」。

\star 2 计算质量时, 请加上「ZP3-Y \blacktriangle \blacktriangle UM \square \star \blacksquare \blacksquare -B5」上接头的质量。

吸盘直径 $\phi 4 \sim \phi 8$

吸盘形状 带沟平型

行程 15, 20mm

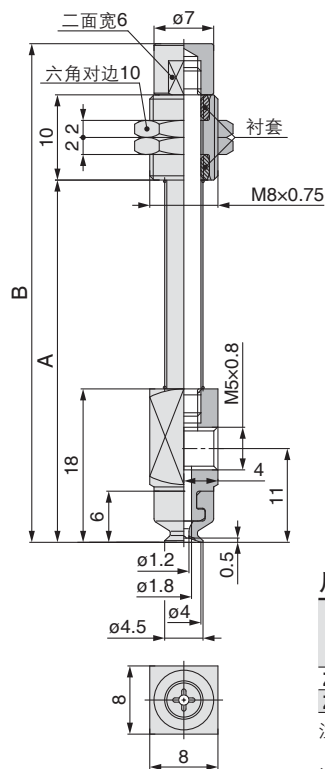
外形尺寸图/带缓冲器:真空引出口 **横**

ZP3-Y04UM \square JB \blacksquare -B5

ZP3-Y04UM \square K \blacksquare -B5

ZP3-Y06UM \square JB \blacksquare -B5

ZP3-Y06UM \square K \blacksquare -B5

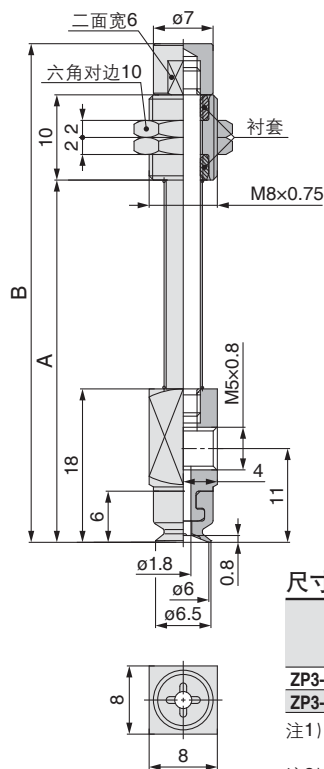


尺寸表(随行程而不同)

型号	A	B	质量(g)	
			可回转(J)	不可回转(K)
ZP3-Y04UM \square 15-B5	42.5	59	14.3	15.5
ZP3-Y04UM \square 20-B5	50	66.5	15.1	16.6

注1) 表中 \square 表示吸盘材质[N, S, U, F, GN, GS]。

注2) 表中 \star 表示缓冲器规格[JB, K]。



尺寸表(随行程而不同)

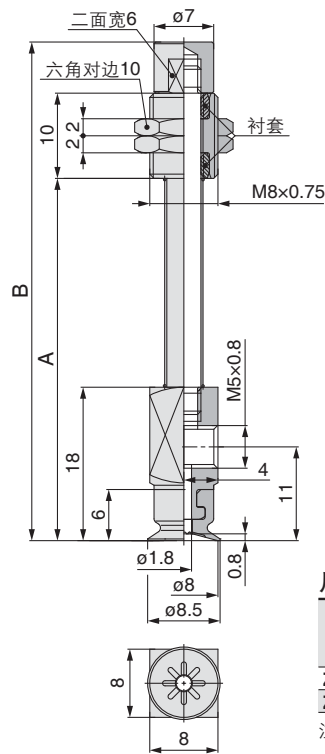
型号	A	B	质量(g)	
			可回转(J)	不可回转(K)
ZP3-Y06UM \square 15-B5	42.5	59	14.3	15.5
ZP3-Y06UM \square 20-B5	50	66.5	15.1	16.6

注1) 表中 \square 表示吸盘材质[N, S, U, F, GN, GS]。

注2) 表中 \star 表示缓冲器规格[JB, K]。

ZP3-Y08UM \square JB \blacksquare -B5

ZP3-Y08UM \square K \blacksquare -B5



尺寸表(随行程而不同)

型号	A	B	质量(g)	
			可回转(J)	不可回转(K)
ZP3-Y08UM \square 15-B5	42.5	59	14.3	15.5
ZP3-Y08UM \square 20-B5	50	66.5	15.1	16.6

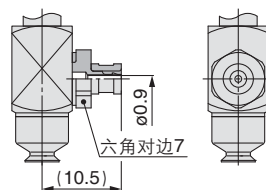
注1) 表中 \square 表示吸盘材质[N, S, U, F, GN, GS]。

注2) 表中 \star 表示缓冲器规格[JB, K]。

真空引出口尺寸图

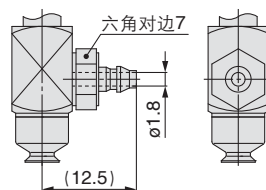
倒钩接头

ZP3-Y04UM \square \star \blacksquare -U2
ZP3-Y06UM \square \star \blacksquare -U2
ZP3-Y08UM \square \star \blacksquare -U2



M-5AU-2 [质量: 1.5g] $\star 2$

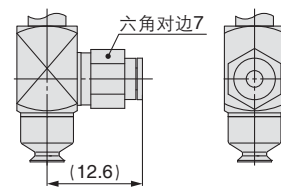
ZP3-Y04UM \square \star \blacksquare -U4
ZP3-Y06UM \square \star \blacksquare -U4
ZP3-Y08UM \square \star \blacksquare -U4



M-5AU-4-X83 [质量: 1.6g] $\star 2$

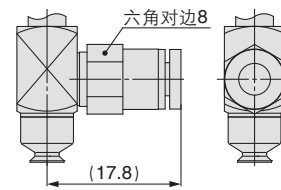
快换管接头

ZP3-Y04UM \square \star \blacksquare -02
ZP3-Y06UM \square \star \blacksquare -02
ZP3-Y08UM \square \star \blacksquare -02



KJH02-M5 [质量: 1.9g] $\star 2$

ZP3-Y04UM \square \star \blacksquare -04
ZP3-Y06UM \square \star \blacksquare -04
ZP3-Y08UM \square \star \blacksquare -04



KJH04-M5 [质量: 2.4g] $\star 2$

$\star 1$ 尺寸参照[ZP3-Y \blacktriangle \blacktriangle UM \square \star \blacksquare -B5]。

$\star 2$ 计算质量时, 请加上[ZP3-Y \blacktriangle \blacktriangle UM \square \star \blacksquare -B5]接头的质量。

吸盘
单体

纵
带连接器
真空引出口

纵
带缓冲器
真空引出口

横
带连接器
真空引出口

横
带缓冲器
真空引出口

构造图

连接器
适合吸盘
一览

缓冲器
适合吸盘
一览

安装用
连接器型号

缓冲器
组件型号

ZP3 系列

吸盘直径 $\phi 10 \sim \phi 16$

吸盘形状 带沟平型

行程 3, 6, 10mm

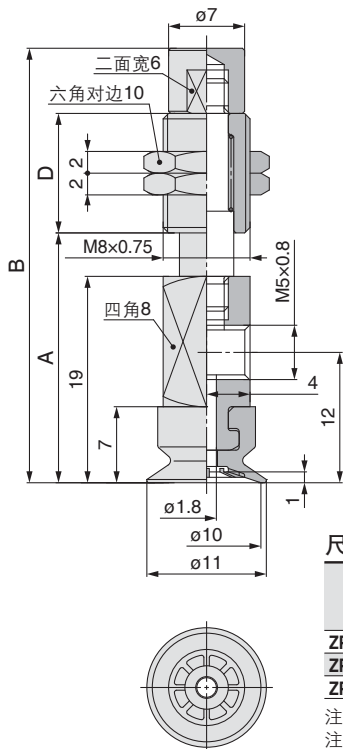
外形尺寸图/带缓冲器:真空引出口 横

ZP3-Y10UM \square J \blacksquare \blacksquare -B5

ZP3-Y10UM \square K \blacksquare \blacksquare -B5

ZP3-Y13UM \square J \blacksquare \blacksquare -B5

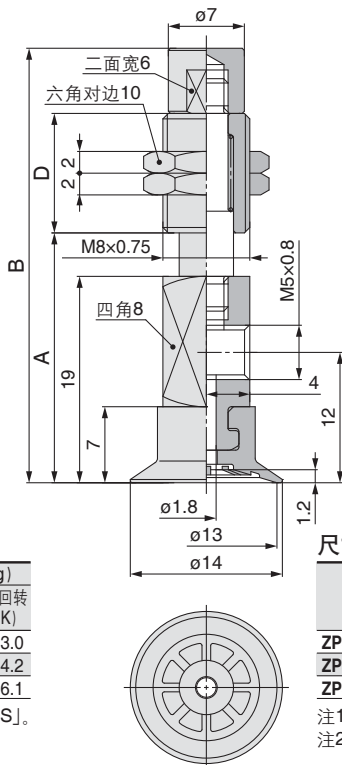
ZP3-Y13UM \square K \blacksquare \blacksquare -B5



尺寸表(随行程而不同)

型号	A	B	D	质量(g)	
				可回转(J)	不可回转(K)
ZP3-Y10UM \square \star 3-B5	23.5	41	11	13.6	13.0
ZP3-Y10UM \square \star 6-B5	26	47	14.5	14.9	14.2
ZP3-Y10UM \square \star 10-B5	30	57	20.5	17.3	16.1

注1) 表中 \square 表示吸盘材质[N, S, U, F, GN, GS]。
注2) 表中 \star 表示缓冲器规格[J, K]。



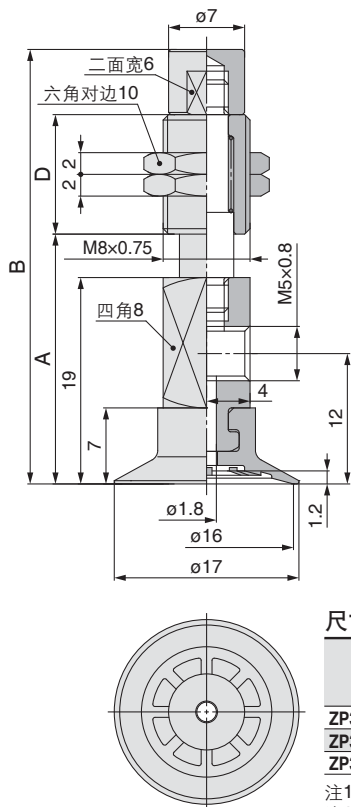
尺寸表(随行程而不同)

型号	A	B	D	质量(g)	
				可回转(J)	不可回转(K)
ZP3-Y13UM \square \star 3-B5	23.5	41	11	13.7	13.1
ZP3-Y13UM \square \star 6-B5	26	47	14.5	15.0	14.3
ZP3-Y13UM \square \star 10-B5	30	57	20.5	17.4	16.2

注1) 表中 \square 表示吸盘材质[N, S, U, F, GN, GS]。
注2) 表中 \star 表示缓冲器规格[J, K]。

ZP3-Y16UM \square J \blacksquare \blacksquare -B5

ZP3-Y16UM \square K \blacksquare \blacksquare -B5



尺寸表(随行程而不同)

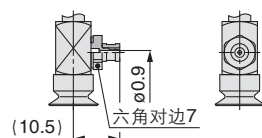
型号	A	B	D	质量(g)	
				可回转(J)	不可回转(K)
ZP3-Y16UM \square \star 3-B5	23.5	41	11	13.8	13.2
ZP3-Y16UM \square \star 6-B5	26	47	14.5	15.1	14.4
ZP3-Y16UM \square \star 10-B5	30	57	20.5	17.5	16.3

注1) 表中 \square 表示吸盘材质[N, S, U, F, GN, GS]。
注2) 表中 \star 表示缓冲器规格[J, K]。

真空引出口尺寸图

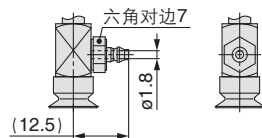
倒钩接头

ZP3-Y10UM \square \star \blacksquare \blacksquare -U2
ZP3-Y13UM \square \star \blacksquare \blacksquare -U2
ZP3-Y16UM \square \star \blacksquare \blacksquare -U2



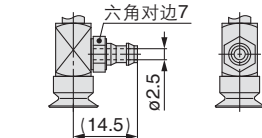
M-5AU-2[质量: 1.5g] \star 2

ZP3-Y10UM \square \star \blacksquare \blacksquare -U4
ZP3-Y13UM \square \star \blacksquare \blacksquare -U4
ZP3-Y16UM \square \star \blacksquare \blacksquare -U4



M-5AU-4-X83[质量: 1.6g] \star 2

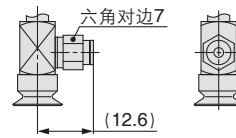
ZP3-Y10UM \square \star \blacksquare \blacksquare -U6
ZP3-Y13UM \square \star \blacksquare \blacksquare -U6
ZP3-Y16UM \square \star \blacksquare \blacksquare -U6



M-5AU-6-X83[质量: 1.8g] \star 2

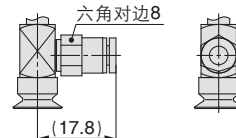
快换管接头

ZP3-Y10UM \square \star \blacksquare \blacksquare -02
ZP3-Y13UM \square \star \blacksquare \blacksquare -02
ZP3-Y16UM \square \star \blacksquare \blacksquare -02



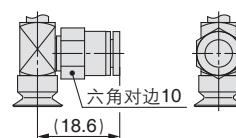
KJH02-M5[质量: 1.9g] \star 2

ZP3-Y10UM \square \star \blacksquare \blacksquare -04
ZP3-Y13UM \square \star \blacksquare \blacksquare -04
ZP3-Y16UM \square \star \blacksquare \blacksquare -04



KJH04-M5[质量: 2.4g] \star 2

ZP3-Y10UM \square \star \blacksquare \blacksquare -06
ZP3-Y13UM \square \star \blacksquare \blacksquare -06
ZP3-Y16UM \square \star \blacksquare \blacksquare -06



KJH06-M5[质量: 3.3g] \star 2

\star 1 尺寸参照[ZP3-Y \blacktriangle \blacktriangle UM \square \star \blacksquare \blacksquare -B5]。

\star 2 计算质量时, 请加上[ZP3-Y \blacktriangle \blacktriangle UM \square \star \blacksquare \blacksquare -B5]接头的质量。

吸盘直径 $\phi 10 \sim \phi 16$

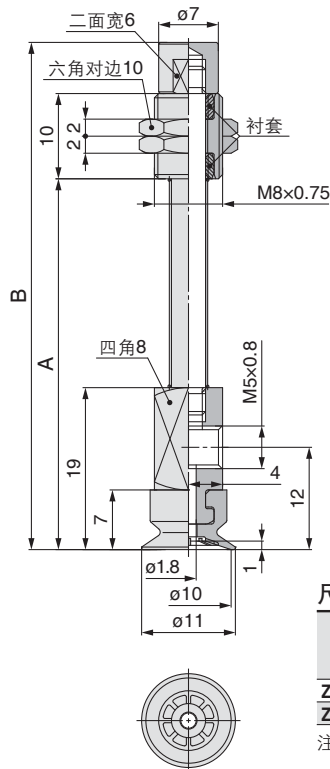
吸盘形状 带沟平型

行程 15, 20mm

外形尺寸图/带缓冲器:真空引出口 **横**

ZP3-Y10UM \square JB \blacksquare -B5

ZP3-Y10UM \square K \blacksquare -B5



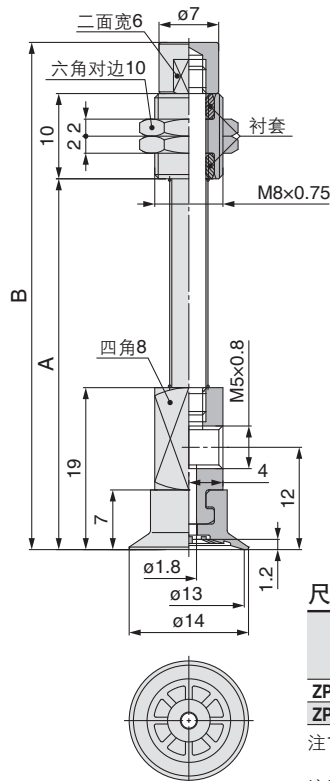
尺寸表(随行程而不同)

型号	A	B	质量(g)	
			可回转(J)	不可回转(K)
ZP3-Y10UM \square \star 15-B5	43.5	60	15.0	16.2
ZP3-Y10UM \square \star 20-B5	51	67.5	15.8	17.3

注1) 表中 \square 表示吸盘材质「N, S, U, F, GN, GS」。
注2) 表中 \star 表示缓冲器规格「JB, K」。

ZP3-Y13UM \square JB \blacksquare -B5

ZP3-Y13UM \square K \blacksquare -B5



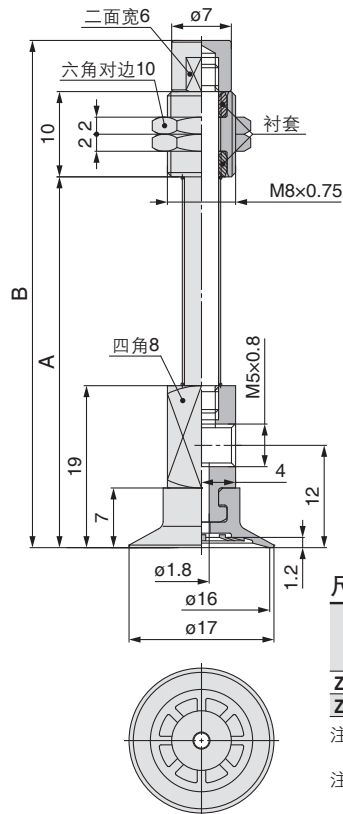
尺寸表(随行程而不同)

型号	A	B	质量(g)	
			可回转(J)	不可回转(K)
ZP3-Y13UM \square \star 15-B5	43.5	60	15.1	16.3
ZP3-Y13UM \square \star 20-B5	51	67.5	15.9	17.4

注1) 表中 \square 表示吸盘材质「N, S, U, F, GN, GS」。
注2) 表中 \star 表示缓冲器规格「JB, K」。

ZP3-Y16UM \square JB \blacksquare -B5

ZP3-Y16UM \square K \blacksquare -B5



尺寸表(随行程而不同)

型号	A	B	质量(g)	
			可回转(J)	不可回转(K)
ZP3-Y16UM \square \star 15-B5	43.5	60	15.2	16.4
ZP3-Y16UM \square \star 20-B5	51	67.5	16.0	17.5

注1) 表中 \square 表示吸盘材质「N, S, U, F, GN, GS」。
注2) 表中 \star 表示缓冲器规格「JB, K」。

真空引出口尺寸图

倒钩接头

ZP3-Y10UM \square \star \blacksquare -U2 ZP3-Y13UM \square \star \blacksquare -U2 ZP3-Y16UM \square \star \blacksquare -U2	
ZP3-Y10UM \square \star \blacksquare -U4 ZP3-Y13UM \square \star \blacksquare -U4 ZP3-Y16UM \square \star \blacksquare -U4	
ZP3-Y10UM \square \star \blacksquare -U6 ZP3-Y13UM \square \star \blacksquare -U6 ZP3-Y16UM \square \star \blacksquare -U6	

快换管接头

ZP3-Y10UM \square \star \blacksquare -02 ZP3-Y13UM \square \star \blacksquare -02 ZP3-Y16UM \square \star \blacksquare -02	
ZP3-Y10UM \square \star \blacksquare -04 ZP3-Y13UM \square \star \blacksquare -04 ZP3-Y16UM \square \star \blacksquare -04	
ZP3-Y10UM \square \star \blacksquare -06 ZP3-Y13UM \square \star \blacksquare -06 ZP3-Y16UM \square \star \blacksquare -06	

※1 尺寸参照「ZP3-Y \blacktriangle \blacktriangle UM \square \star \blacksquare -B5」。

※2 计算质量时, 请加上「ZP3-Y \blacktriangle \blacktriangle UM \square \star \blacksquare -B5」接头的质量。

吸盘单体

纵
带连接器
真空引出口

纵
带缓冲器
真空引出口

横
带连接器
真空引出口

横
带缓冲器
真空引出口

构造图

适合吸盘
连接器
一览表

适合吸盘
缓冲器
一览表

适合吸盘
连接器
型号

适合吸盘
缓冲器
型号

ZP3 系列

吸盘直径 $\phi 4 \sim \phi 8$

吸盘形状 风琴型

行程 3, 6, 10mm

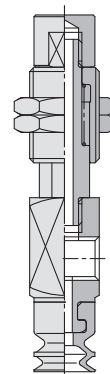
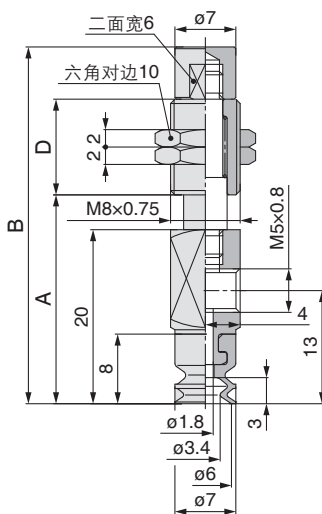
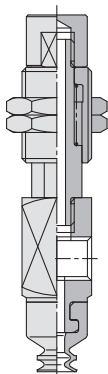
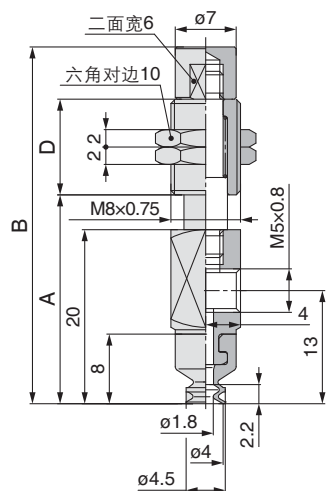
外形尺寸图/带缓冲器:真空引出口 **横**

ZP3-Y04B \square J \blacksquare -B5

ZP3-Y04B \square K \blacksquare -B5

ZP3-Y06B \square J \blacksquare -B5

ZP3-Y06B \square K \blacksquare -B5



尺寸表(随行程而不同)

型号	A	B	D	质量(g)	
				可回转(J)	不可回转(K)
ZP3-Y04B \square ☆3-B5	24.5	42	11	12.8	12.2
ZP3-Y04B \square ☆6-B5	27	48	14.5	14.2	13.4
ZP3-Y04B \square ☆10-B5	31	58	20.5	16.6	15.4

注1) 表中 \square 表示吸盘材质[N, S, U, F, GN, GS]。
注2) 表中 ☆ 表示缓冲器规格[J, K]。

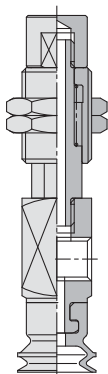
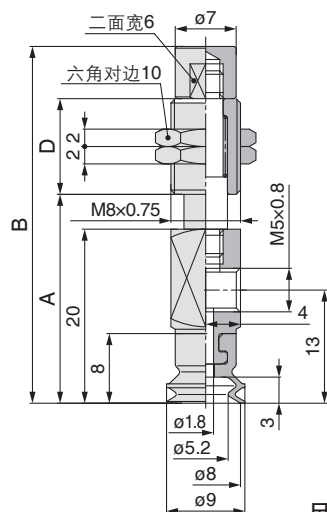
尺寸表(随行程而不同)

型号	A	B	D	质量(g)	
				可回转(J)	不可回转(K)
ZP3-Y06B \square ☆3-B5	24.5	42	11	12.8	12.2
ZP3-Y06B \square ☆6-B5	27	48	14.5	14.2	13.4
ZP3-Y06B \square ☆10-B5	31	58	20.5	16.6	15.4

注1) 表中 \square 表示吸盘材质[N, S, U, F, GN, GS]。
注2) 表中 ☆ 表示缓冲器规格[J, K]。

ZP3-Y08B \square J \blacksquare -B5

ZP3-Y08B \square K \blacksquare -B5



尺寸表(随行程而不同)

型号	A	B	D	质量(g)	
				可回转(J)	不可回转(K)
ZP3-Y08B \square ☆3-B5	24.5	42	11	12.9	12.3
ZP3-Y08B \square ☆6-B5	27	48	14.5	14.3	13.5
ZP3-Y08B \square ☆10-B5	31	58	20.5	16.7	15.5

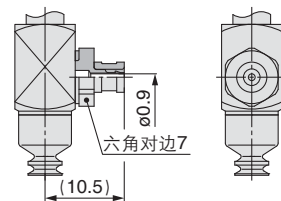
注1) 表中 \square 表示吸盘材质[N, S, U, F, GN, GS]。
注2) 表中 ☆ 表示缓冲器规格[J, K]。

真空引出口尺寸图

倒钩接头

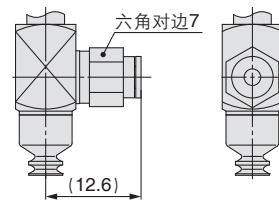
快换管接头

ZP3-Y04B \square ☆ \blacksquare -U2
ZP3-Y06B \square ☆ \blacksquare -U2
ZP3-Y08B \square ☆ \blacksquare -U2



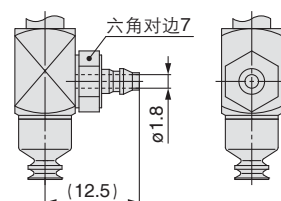
M-5AU-2[质量: 1.5g]※2

ZP3-Y04B \square ☆ \blacksquare -02
ZP3-Y06B \square ☆ \blacksquare -02
ZP3-Y08B \square ☆ \blacksquare -02



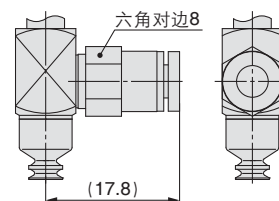
KJH02-M5[质量: 1.9g]※2

ZP3-Y04B \square ☆ \blacksquare -U4
ZP3-Y06B \square ☆ \blacksquare -U4
ZP3-Y08B \square ☆ \blacksquare -U4



M-5AU-4-X83[质量: 1.6g]※2

ZP3-Y04B \square ☆ \blacksquare -04
ZP3-Y06B \square ☆ \blacksquare -04
ZP3-Y08B \square ☆ \blacksquare -04



KJH04-M5[质量: 2.4g]※2

[ZP3-Y \blacktriangle \blacktriangle B \square ☆ \blacksquare -B5]。
请加上[ZP3-Y \blacktriangle \blacktriangle B \square ☆ \blacksquare -B5]接头的质量。

吸盘直径 $\phi 4 \sim \phi 8$

吸盘形状 风琴型

行程 15, 20mm

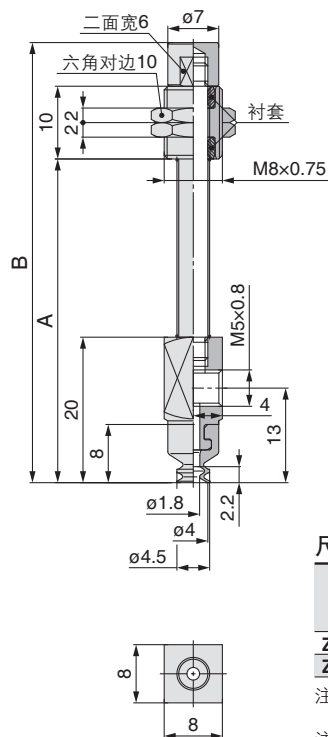
外形尺寸图/带缓冲器:真空引出口 **横**

ZP3-Y04B \square JB \blacksquare -B5

ZP3-Y04B \square K \blacksquare -B5

ZP3-Y06B \square JB \blacksquare -B5

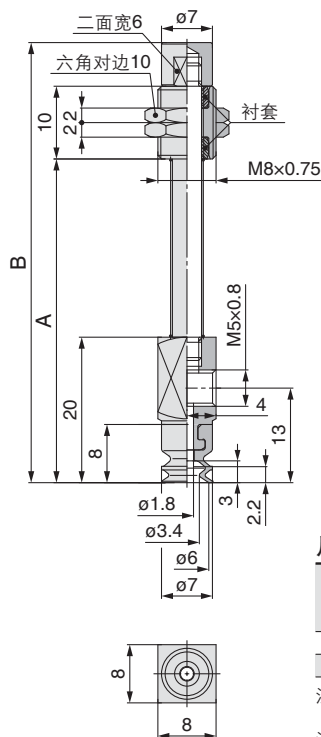
ZP3-Y06B \square K \blacksquare -B5



尺寸表(随行程而不同)

型号	A	B	质量(g)	
			可回转(J)	不可回转(K)
ZP3-Y04B \square ☆15-B5	44.5	61	14.3	15.5
ZP3-Y04B \square ☆20-B5	52	68.5	15.1	16.6

注1) 表中 \square 表示吸盘材质[N, S, U, F, GN, GS]。
注2) 表中 ☆ 表示缓冲器规格[JB, K]。



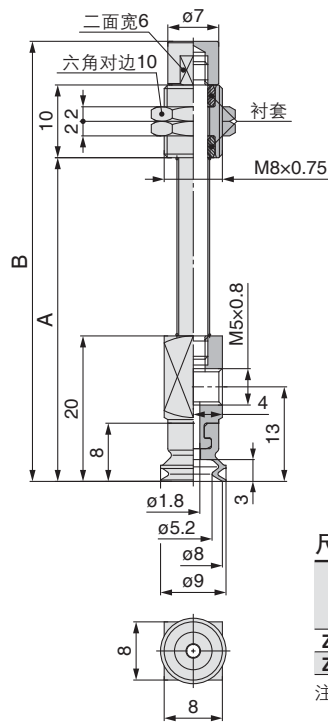
尺寸表(随行程而不同)

型号	A	B	质量(g)	
			可回转(J)	不可回转(K)
ZP3-Y06B \square ☆15-B5	44.5	61	14.3	15.5
ZP3-Y06B \square ☆20-B5	52	68.5	15.1	16.6

注1) 表中 \square 表示吸盘材质[N, S, U, F, GN, GS]。
注2) 表中 ☆ 表示缓冲器规格[JB, K]。

ZP3-Y08B \square JB \blacksquare -B5

ZP3-Y08B \square K \blacksquare -B5



尺寸表(随行程而不同)

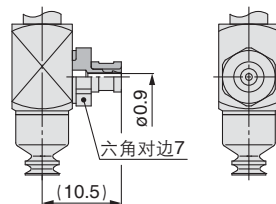
型号	A	B	质量(g)	
			可回转(J)	不可回转(K)
ZP3-Y08B \square ☆15-B5	44.5	61	14.4	15.6
ZP3-Y08B \square ☆20-B5	52	68.5	15.2	16.7

注1) 表中 \square 表示吸盘材质[N, S, U, F, GN, GS]。
注2) 表中 ☆ 表示缓冲器规格[JB, K]。

真空引出口尺寸图

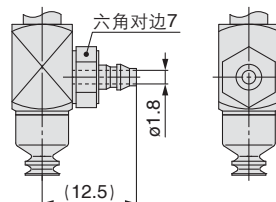
倒钩接头

ZP3-Y04B \square ☆ \blacksquare -U2
ZP3-Y06B \square ☆ \blacksquare -U2
ZP3-Y08B \square ☆ \blacksquare -U2



M-5AU-2 [质量: 1.5g] *2

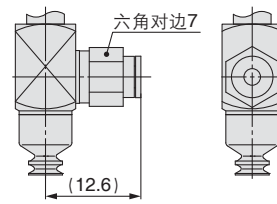
ZP3-Y04B \square ☆ \blacksquare -U4
ZP3-Y06B \square ☆ \blacksquare -U4
ZP3-Y08B \square ☆ \blacksquare -U4



M-5AU-4-X83 [质量: 1.6g] *2

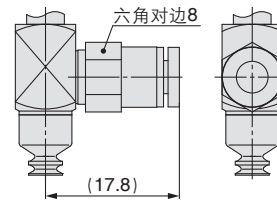
快换管接头

ZP3-Y04B \square ☆ \blacksquare -02
ZP3-Y06B \square ☆ \blacksquare -02
ZP3-Y08B \square ☆ \blacksquare -02



KJH02-M5 [质量: 1.9g] *2

ZP3-Y04B \square ☆ \blacksquare -04
ZP3-Y06B \square ☆ \blacksquare -04
ZP3-Y08B \square ☆ \blacksquare -04



KJH04-M5 [质量: 2.4g] *2

*1 尺寸参照 [ZP3-Y \blacktriangle \blacktriangle B \square ☆ \blacksquare -B5]。

*2 计算质量时, 请加上 [ZP3-Y \blacktriangle \blacktriangle B \square ☆ \blacksquare -B5] 接头的质量。

吸盘
单体

纵
带
真空
真空引出口

纵
带
真空引出口

横
带
真空引出口

横
带
真空引出口

构造图

连接
适合吸盘
一览

缓冲器
适合吸盘
一览

安装用
连接器型号

缓冲器
组件型号

ZP3 系列

吸盘直径 $\phi 10 \sim \phi 16$

吸盘形状 风琴型

行程 3, 6, 10mm

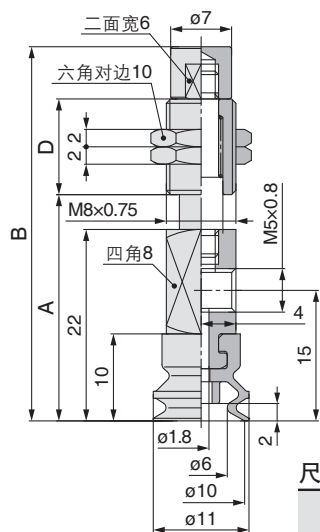
外形尺寸图/带缓冲器:真空引出口 横

ZP3-Y10B □J ■■-B5

ZP3-Y10B □K ■■-B5

ZP3-Y13B □J ■■-B5

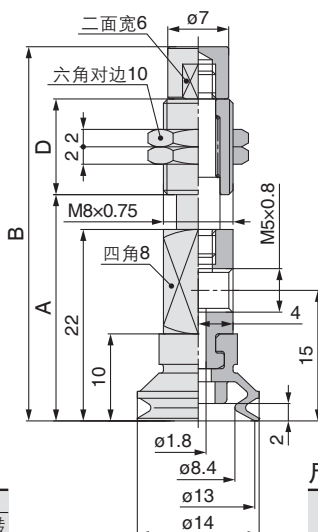
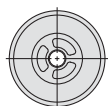
ZP3-Y13B □K ■■-B5



尺寸表(随行程而不同)

型号	A	B	D	质量(g)	
				可回转(J)	不可回转(K)
ZP3-Y10B □ ☆3-B5	26.5	44	11	13.8	13.2
ZP3-Y10B □ ☆6-B5	29	50	14.5	15.1	14.2
ZP3-Y10B □ ☆10-B5	33	60	20.5	17.5	16.3

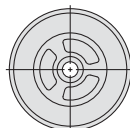
注1) 表中□表示吸盘材质「N, S, U, F, GN, GS」。
注2) 表中☆表示缓冲器规格「J, K」。



尺寸表(随行程而不同)

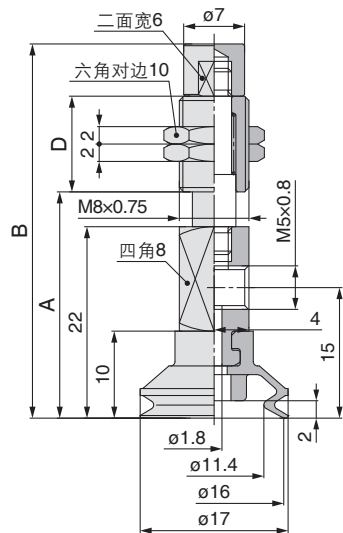
型号	A	B	D	质量(g)	
				可回转(J)	不可回转(K)
ZP3-Y13B □ ☆3-B5	26.5	44	11	14.0	13.4
ZP3-Y13B □ ☆6-B5	29	50	14.5	15.3	14.4
ZP3-Y13B □ ☆10-B5	33	60	20.5	17.7	16.5

注1) 表中□表示吸盘材质「N, S, U, F, GN, GS」。
注2) 表中☆表示缓冲器规格「J, K」。



ZP3-Y16B □J ■■-B5

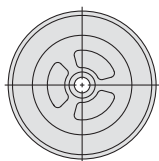
ZP3-Y16B □K ■■-B5



尺寸表(随行程而不同)

型号	A	B	D	质量(g)	
				可回转(J)	不可回转(K)
ZP3-Y16B □ ☆3-B5	26.5	44	11	14.1	13.5
ZP3-Y16B □ ☆6-B5	29	50	14.5	15.4	14.5
ZP3-Y16B □ ☆10-B5	33	60	20.5	17.8	16.6

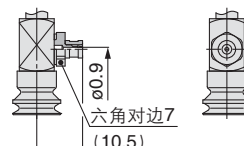
注1) 表中□表示吸盘材质「N, S, U, F, GN, GS」。
注2) 表中☆表示缓冲器规格「J, K」。



真空引出口尺寸图

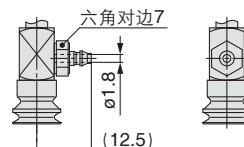
倒钩接头

ZP3-Y10B □☆ ■■-U2
ZP3-Y13B □☆ ■■-U2
ZP3-Y16B □☆ ■■-U2



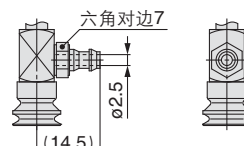
M-5AU-2[质量: 1.5g]※2

ZP3-Y10B □☆ ■■-U4
ZP3-Y13B □☆ ■■-U4
ZP3-Y16B □☆ ■■-U4



M-5AU-4-X83[质量: 1.6g]※2

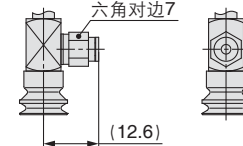
ZP3-Y10B □☆ ■■-U6
ZP3-Y13B □☆ ■■-U6
ZP3-Y16B □☆ ■■-U6



M-5AU-6-X83[质量: 1.8g]※2

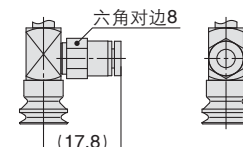
快换管接头

ZP3-Y10B □☆ ■■-02
ZP3-Y13B □☆ ■■-02
ZP3-Y16B □☆ ■■-02



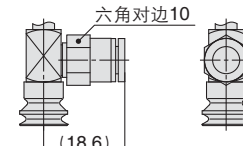
KJH02-M5[质量: 1.9g]※2

ZP3-Y10B □☆ ■■-04
ZP3-Y13B □☆ ■■-04
ZP3-Y16B □☆ ■■-04



KJH04-M5[质量: 2.4g]※2

ZP3-Y10B □☆ ■■-06
ZP3-Y13B □☆ ■■-06
ZP3-Y16B □☆ ■■-06



KJH06-M5[质量: 3.3g]※2

※1 尺寸参照「ZP3-Y ▲▲B □☆ ■■-B5」。

※2 计算质量时, 请加上「ZP3-Y ▲▲B □☆ ■■-B5」接头的质量。

吸盘直径 $\phi 10 \sim \phi 16$

吸盘形状 风琴型

行程 15, 20mm

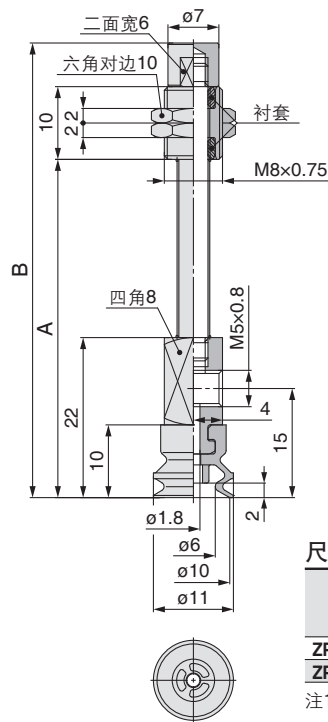
外形尺寸图/带缓冲器:真空引出口 **横**

ZP3-Y10B \square JB \blacksquare -B5

ZP3-Y10B \square K \blacksquare -B5

ZP3-Y13B \square JB \blacksquare -B5

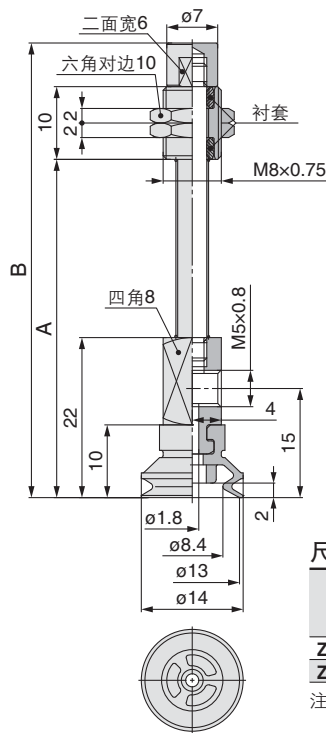
ZP3-Y13B \square K \blacksquare -B5



尺寸表(随行程而不同)

型号	A	B	质量(g)	
			可回转(J)	不可回转(K)
ZP3-Y10B \square ☆15-B5	46.5	63	15.2	16.4
ZP3-Y10B \square ☆20-B5	54	70.5	16.0	17.5

注1) 表中 \square 表示吸盘材质「N, S, U, F, GN, GS」。
注2) 表中 ☆ 表示缓冲器规格「JB, K」。



尺寸表(随行程而不同)

型号	A	B	质量(g)	
			可回转(J)	不可回转(K)
ZP3-Y13B \square ☆15-B5	46.5	63	15.4	16.6
ZP3-Y13B \square ☆20-B5	54	70.5	16.2	17.7

注1) 表中 \square 表示吸盘材质「N, S, U, F, GN, GS」。
注2) 表中 ☆ 表示缓冲器规格「JB, K」。

吸盘单休

纵 带连接器
真空引出口

纵 带缓冲器
真空引出口

横 带连接器
真空引出口

横 带缓冲器
真空引出口

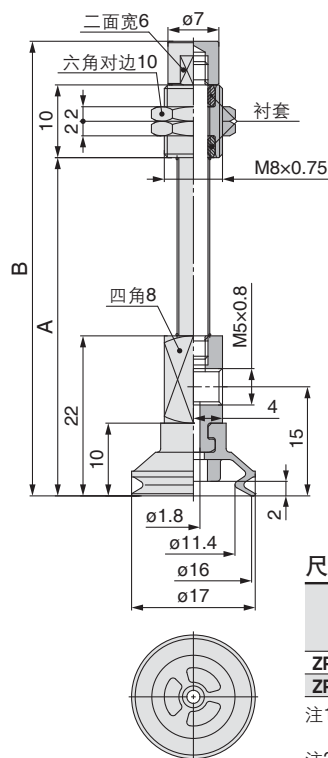
真空引出口尺寸图

倒钩接头

快换管接头

ZP3-Y16B \square JB \blacksquare -B5

ZP3-Y16B \square K \blacksquare -B5



尺寸表(随行程而不同)

型号	A	B	质量(g)	
			可回转(J)	不可回转(K)
ZP3-Y16B \square ☆15-B5	46.5	63	15.5	16.7
ZP3-Y16B \square ☆20-B5	54	70.5	16.3	17.8

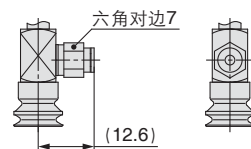
注1) 表中 \square 表示吸盘材质「N, S, U, F, GN, GS」。
注2) 表中 ☆ 表示缓冲器规格「JB, K」。

ZP3-Y10B \square ☆ \blacksquare -U2
ZP3-Y13B \square ☆ \blacksquare -U2
ZP3-Y16B \square ☆ \blacksquare -U2



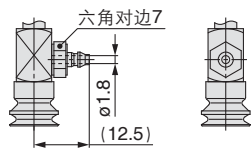
M-5AU-2 [质量: 1.5g] *2

ZP3-Y10B \square ☆ \blacksquare -02
ZP3-Y13B \square ☆ \blacksquare -02
ZP3-Y16B \square ☆ \blacksquare -02



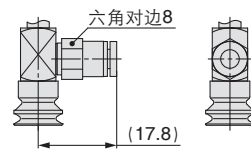
KJH02-M5 [质量: 1.9g] *2

ZP3-Y10B \square ☆ \blacksquare -U4
ZP3-Y13B \square ☆ \blacksquare -U4
ZP3-Y16B \square ☆ \blacksquare -U4



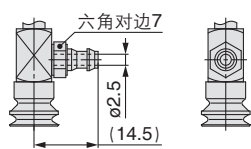
M-5AU-4-X83 [质量: 1.6g] *2

ZP3-Y10B \square ☆ \blacksquare -04
ZP3-Y13B \square ☆ \blacksquare -04
ZP3-Y16B \square ☆ \blacksquare -04



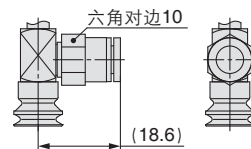
KJH04-M5 [质量: 2.4g] *2

ZP3-Y10B \square ☆ \blacksquare -U6
ZP3-Y13B \square ☆ \blacksquare -U6
ZP3-Y16B \square ☆ \blacksquare -U6



M-5AU-6-X83 [质量: 1.8g] *2

ZP3-Y10B \square ☆ \blacksquare -06
ZP3-Y13B \square ☆ \blacksquare -06
ZP3-Y16B \square ☆ \blacksquare -06



KJH06-M5 [质量: 3.3g] *2

*1 尺寸参照「ZP3-Y \blacktriangle \blacktriangle B \square ☆ \blacksquare -B5」。

*2 计算质量时, 请加上「ZP3-Y \blacktriangle \blacktriangle B \square ☆ \blacksquare -B5」接头的质量。

构造图

适合吸盘
连接器
一览

适合吸盘
缓冲器
一览

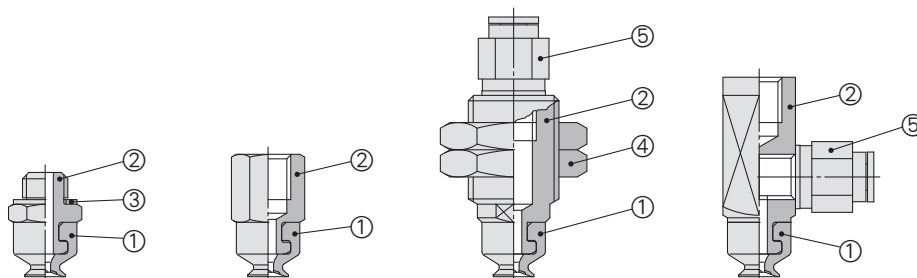
连接器型号
安装用

缓冲器
组件型号

ZP3 系列 构造图

零部件构成表

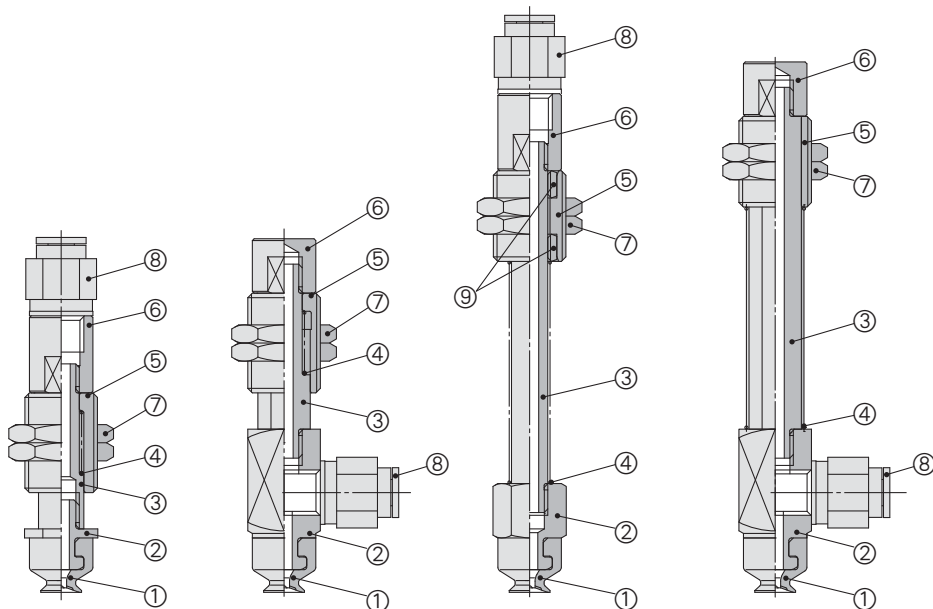
带连接器吸盘



构成零部件

序号	名称	材质(表面处理)	备注
1	吸盘	NBR·硅橡胶 聚氨酯橡胶·FKM 导电性NBR·导电性硅橡胶	
2	连接器	黄铜(无电解镀镍)	
3	垫片	SUS304/NBR	
4	螺母	构造用钢(三价铬酸盐)	M6×0.75 M8×0.75 M12×1
		黄铜(镀镍)	M10×1
5	接头	—	—

带缓冲器吸盘
















构成零部件

序号	名称	材质(表面处理)	备注
1	吸盘	NBR·硅橡胶 聚氨酯橡胶·FKM 导电性NBR·导电性硅橡胶	
2	连接件	黄铜(无电解镀镍)	
3	活塞杆	不锈钢	
4	复位弹簧	不锈钢	
5	缓冲器主体	黄铜(无电解镀镍)	
6	缓冲器连接件	黄铜(无电解镀镍)	
7	螺母	构造用钢(三价铬酸盐)	
8	接头	—	
9	衬套	—	

ZP3 系列 连接器 适合吸盘一览

ZP3系列 安装用连接器型号

连接器型号		适合吸盘型号 ZP3系列	页
ZP3A-T1-A3		ZP3-015U□ ZP3-02U□ ZP3-035U□	P.47
ZP3A-T1-B3		ZP3-015U□ ZP3-02U□ ZP3-035U□	P.47
ZP3A-T1-A6-B3		ZP3-015U□ ZP3-02U□ ZP3-035U□	P.47
ZP3A-T2-A5		ZP3-04UM□ ZP3-06UM□ ZP3-08UM□ ZP3-04B□ ZP3-06B□ ZP3-08B□	P.47
ZP3A-T2-B5		ZP3-04UM□ ZP3-06UM□ ZP3-08UM□ ZP3-04B□ ZP3-06B□ ZP3-08B□	P.47
ZP3A-T2-A10-B5		ZP3-04UM□ ZP3-06UM□ ZP3-08UM□ ZP3-04B□ ZP3-06B□ ZP3-08B□	P.47
ZP3A-T2-A10-04		ZP3-04UM□ ZP3-06UM□ ZP3-08UM□ ZP3-04B□ ZP3-06B□ ZP3-08B□	P.47
ZP3A-T3-A5		ZP3-10UM□ ZP3-13UM□ ZP3-16UM□ ZP3-10B□ ZP3-13B□ ZP3-16B□	P.47
ZP3A-T3-B5		ZP3-10UM□ ZP3-13UM□ ZP3-16UM□ ZP3-10B□ ZP3-13B□ ZP3-16B□	P.48

连接器型号		适合吸盘型号 ZP3系列	页
ZP3A-T3-A12-B5		ZP3-10UM□ ZP3-13UM□ ZP3-16UM□ ZP3-10B□ ZP3-13B□ ZP3-16B□	P.48
ZP3A-T3-A12-04		ZP3-10UM□ ZP3-13UM□ ZP3-16UM□ ZP3-10B□ ZP3-13B□ ZP3-16B□	P.48
ZP3A-T3-A12-06		ZP3-10UM□ ZP3-13UM□ ZP3-16UM□ ZP3-10B□ ZP3-13B□ ZP3-16B□	P.48
ZP3A-Y1-B3		ZP3-015U□ ZP3-02U□ ZP3-035U□	P.48
ZP3A-Y2-B5		ZP3-04UM□ ZP3-06UM□ ZP3-08UM□ ZP3-04B□ ZP3-06B□ ZP3-08B□	P.48
ZP3A-Y3-B5		ZP3-10UM□ ZP3-13UM□ ZP3-16UM□ ZP3-10B□ ZP3-13B□ ZP3-16B□	P.48

吸盘
单体

纵
带
真空
引出
器

纵
带
真空
引出
器

横
带
真空
引出
器

横
带
真空
引出
器

构造
图

连
接
器
适
合
吸
盘
一
览




缓
冲
器
适
合
吸
盘
一
览




安
装
用
连
接
器
型
号

缓
冲
器
组
件
型
号

ZP3 系列 缓冲器 适合吸盘一览

缓冲器组件型号

缓冲器组件型号		适合吸盘型号 ZP3系列	页
ZP3B-T1J3-B3		ZP3-015U□ ZP3-02U□ ZP3-035U□	P.49
ZP3B-T1J6-B3		ZP3-015U□ ZP3-02U□ ZP3-035U□	P.49
ZP3B-T1K3-B3		ZP3-015U□ ZP3-02U□ ZP3-035U□	P.49
ZP3B-T1K6-B3		ZP3-015U□ ZP3-02U□ ZP3-035U□	P.49
ZP3B-T2AJ3-B5		ZP3-04UM□ ZP3-06UM□ ZP3-08UM□ ZP3-04B□ ZP3-06B□ ZP3-08B□	P.49
ZP3B-T2AJ6-B5		ZP3-04UM□ ZP3-06UM□ ZP3-08UM□ ZP3-04B□ ZP3-06B□ ZP3-08B□	P.49
ZP3B-T2AJ10-B5		ZP3-04UM□ ZP3-06UM□ ZP3-08UM□ ZP3-04B□ ZP3-06B□ ZP3-08B□	P.49

缓冲器组件型号		适合吸盘型号 ZP3系列	页
ZP3B-T2AK3-B5		ZP3-04UM□ ZP3-06UM□ ZP3-08UM□ ZP3-04B□ ZP3-06B□ ZP3-08B□	P.49
ZP3B-T2AK6-B5		ZP3-04UM□ ZP3-06UM□ ZP3-08UM□ ZP3-04B□ ZP3-06B□ ZP3-08B□	P.49
ZP3B-T2AK10-B5		ZP3-04UM□ ZP3-06UM□ ZP3-08UM□ ZP3-04B□ ZP3-06B□ ZP3-08B□	P.49
ZP3B-T2AJB15-B5		ZP3-04UM□ ZP3-06UM□ ZP3-08UM□ ZP3-04B□ ZP3-06B□ ZP3-08B□	P.49
ZP3B-T2AJB20-B5		ZP3-04UM□ ZP3-06UM□ ZP3-08UM□ ZP3-04B□ ZP3-06B□ ZP3-08B□	P.49
ZP3B-T2AK15-B5		ZP3-04UM□ ZP3-06UM□ ZP3-08UM□ ZP3-04B□ ZP3-06B□ ZP3-08B□	P.49
ZP3B-T2AK20-B5		ZP3-04UM□ ZP3-06UM□ ZP3-08UM□ ZP3-04B□ ZP3-06B□ ZP3-08B□	P.49

缓冲器组件型号

缓冲器组件型号	适合吸盘型号 ZP3系列	页
ZP3B-T2BJ3-B5	ZP3-10UM□ ZP3-13UM□ ZP3-16UM□ ZP3-10B□ ZP3-13B□ ZP3-16B□	P.50
ZP3B-T2BJ6-B5	ZP3-10UM□ ZP3-13UM□ ZP3-16UM□ ZP3-10B□ ZP3-13B□ ZP3-16B□	P.50
ZP3B-T2BJ10-B5	ZP3-10UM□ ZP3-13UM□ ZP3-16UM□ ZP3-10B□ ZP3-13B□ ZP3-16B□	P.50
ZP3B-T2BK3-B5	ZP3-10UM□ ZP3-13UM□ ZP3-16UM□ ZP3-10B□ ZP3-13B□ ZP3-16B□	P.50
ZP3B-T2BK6-B5	ZP3-10UM□ ZP3-13UM□ ZP3-16UM□ ZP3-10B□ ZP3-13B□ ZP3-16B□	P.50
ZP3B-T2BK10-B5	ZP3-10UM□ ZP3-13UM□ ZP3-16UM□ ZP3-10B□ ZP3-13B□ ZP3-16B□	P.50
ZP3B-T2BJB15-B5	ZP3-10UM□ ZP3-13UM□ ZP3-16UM□ ZP3-10B□ ZP3-13B□ ZP3-16B□	P.50
ZP3B-T2BJB20-B5	ZP3-10UM□ ZP3-13UM□ ZP3-16UM□ ZP3-10B□ ZP3-13B□ ZP3-16B□	P.50

缓冲器组件型号	适合吸盘型号 ZP3系列	页
ZP3B-T2BK15-B5	ZP3-10UM□ ZP3-13UM□ ZP3-16UM□ ZP3-10B□ ZP3-13B□ ZP3-16B□	P.50
ZP3B-T2BK20-B5	ZP3-10UM□ ZP3-13UM□ ZP3-16UM□ ZP3-10B□ ZP3-13B□ ZP3-16B□	P.50
ZP3B-Y1J3-B3	ZP3-015U□ ZP3-02U□ ZP3-035U□	P.51
ZP3B-Y1J6-B3	ZP3-015U□ ZP3-02U□ ZP3-035U□	P.51
ZP3B-Y1K3-B3	ZP3-015U□ ZP3-02U□ ZP3-035U□	P.51
ZP3B-Y1K6-B3	ZP3-015U□ ZP3-02U□ ZP3-035U□	P.51

吸盘
单体

纵
带连接
真空引
出口

纵
带缓冲
真空引
出口

横
带连接
真空引
出口

横
带缓冲
真空引
出口

构造
图

连接
器
适合吸
盘一
览


缓冲
器
适合吸
盘一
览


安
装用
连接
器型
号

缓
冲器
组
件
型
号



ZP3 系列


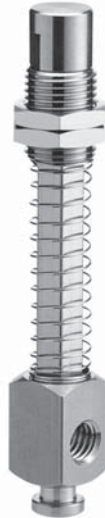
缓冲器组件型号

缓冲器组件型号		适合吸盘型号	页
		ZP3系列	
ZP3B-Y2AJ3-B5		ZP3-04UM <input type="checkbox"/> ZP3-06UM <input type="checkbox"/> ZP3-08UM <input type="checkbox"/> ZP3-04B <input type="checkbox"/> ZP3-06B <input type="checkbox"/> ZP3-08B <input type="checkbox"/>	P.51
ZP3B-Y2AJ6-B5		ZP3-04UM <input type="checkbox"/> ZP3-06UM <input type="checkbox"/> ZP3-08UM <input type="checkbox"/> ZP3-04B <input type="checkbox"/> ZP3-06B <input type="checkbox"/> ZP3-08B <input type="checkbox"/>	P.51
ZP3B-Y2AJ10-B5		ZP3-04UM <input type="checkbox"/> ZP3-06UM <input type="checkbox"/> ZP3-08UM <input type="checkbox"/> ZP3-04B <input type="checkbox"/> ZP3-06B <input type="checkbox"/> ZP3-08B <input type="checkbox"/>	P.51
ZP3B-Y2AK3-B5		ZP3-04UM <input type="checkbox"/> ZP3-06UM <input type="checkbox"/> ZP3-08UM <input type="checkbox"/> ZP3-04B <input type="checkbox"/> ZP3-06B <input type="checkbox"/> ZP3-08B <input type="checkbox"/>	P.51
ZP3B-Y2AK6-B5		ZP3-04UM <input type="checkbox"/> ZP3-06UM <input type="checkbox"/> ZP3-08UM <input type="checkbox"/> ZP3-04B <input type="checkbox"/> ZP3-06B <input type="checkbox"/> ZP3-08B <input type="checkbox"/>	P.51
ZP3B-Y2AK10-B5		ZP3-04UM <input type="checkbox"/> ZP3-06UM <input type="checkbox"/> ZP3-08UM <input type="checkbox"/> ZP3-04B <input type="checkbox"/> ZP3-06B <input type="checkbox"/> ZP3-08B <input type="checkbox"/>	P.51

缓冲器组件型号		适合吸盘型号	页
		ZP3系列	
ZP3B-Y2AJB15-B5		ZP3-04UM <input type="checkbox"/> ZP3-06UM <input type="checkbox"/> ZP3-08UM <input type="checkbox"/> ZP3-04B <input type="checkbox"/> ZP3-06B <input type="checkbox"/> ZP3-08B <input type="checkbox"/>	P.51
ZP3B-Y2AJB20-B5		ZP3-04UM <input type="checkbox"/> ZP3-06UM <input type="checkbox"/> ZP3-08UM <input type="checkbox"/> ZP3-04B <input type="checkbox"/> ZP3-06B <input type="checkbox"/> ZP3-08B <input type="checkbox"/>	P.51
ZP3B-Y2AK15-B5		ZP3-04UM <input type="checkbox"/> ZP3-06UM <input type="checkbox"/> ZP3-08UM <input type="checkbox"/> ZP3-04B <input type="checkbox"/> ZP3-06B <input type="checkbox"/> ZP3-08B <input type="checkbox"/>	P.51
ZP3B-Y2AK20-B5		ZP3-04UM <input type="checkbox"/> ZP3-06UM <input type="checkbox"/> ZP3-08UM <input type="checkbox"/> ZP3-04B <input type="checkbox"/> ZP3-06B <input type="checkbox"/> ZP3-08B <input type="checkbox"/>	P.51

缓冲器组件型号

缓冲器组件型号		适合吸盘型号 ZP3系列	页
ZP3B-Y2BJ3-B5		ZP3-10UM <input type="checkbox"/> ZP3-13UM <input type="checkbox"/> ZP3-16UM <input type="checkbox"/> ZP3-10B <input type="checkbox"/> ZP3-13B <input type="checkbox"/> ZP3-16B <input type="checkbox"/>	P.52
ZP3B-Y2BJ6-B5		ZP3-10UM <input type="checkbox"/> ZP3-13UM <input type="checkbox"/> ZP3-16UM <input type="checkbox"/> ZP3-10B <input type="checkbox"/> ZP3-13B <input type="checkbox"/> ZP3-16B <input type="checkbox"/>	P.52
ZP3B-Y2BJ10-B5		ZP3-10UM <input type="checkbox"/> ZP3-13UM <input type="checkbox"/> ZP3-16UM <input type="checkbox"/> ZP3-10B <input type="checkbox"/> ZP3-13B <input type="checkbox"/> ZP3-16B <input type="checkbox"/>	P.52
ZP3B-Y2BK3-B5		ZP3-10UM <input type="checkbox"/> ZP3-13UM <input type="checkbox"/> ZP3-16UM <input type="checkbox"/> ZP3-10B <input type="checkbox"/> ZP3-13B <input type="checkbox"/> ZP3-16B <input type="checkbox"/>	P.52
ZP3B-Y2BK6-B5		ZP3-10UM <input type="checkbox"/> ZP3-13UM <input type="checkbox"/> ZP3-16UM <input type="checkbox"/> ZP3-10B <input type="checkbox"/> ZP3-13B <input type="checkbox"/> ZP3-16B <input type="checkbox"/>	P.52
ZP3B-Y2BK10-B5		ZP3-10UM <input type="checkbox"/> ZP3-13UM <input type="checkbox"/> ZP3-16UM <input type="checkbox"/> ZP3-10B <input type="checkbox"/> ZP3-13B <input type="checkbox"/> ZP3-16B <input type="checkbox"/>	P.52

缓冲器组件型号		适合吸盘型号 ZP3系列	页
ZP3B-Y2BJB15-B5		ZP3-10UM <input type="checkbox"/> ZP3-13UM <input type="checkbox"/> ZP3-16UM <input type="checkbox"/> ZP3-10B <input type="checkbox"/> ZP3-13B <input type="checkbox"/> ZP3-16B <input type="checkbox"/>	P.52
ZP3B-Y2BJB20-B5		ZP3-10UM <input type="checkbox"/> ZP3-13UM <input type="checkbox"/> ZP3-16UM <input type="checkbox"/> ZP3-10B <input type="checkbox"/> ZP3-13B <input type="checkbox"/> ZP3-16B <input type="checkbox"/>	P.52
ZP3B-Y2BK15-B5		ZP3-10UM <input type="checkbox"/> ZP3-13UM <input type="checkbox"/> ZP3-16UM <input type="checkbox"/> ZP3-10B <input type="checkbox"/> ZP3-13B <input type="checkbox"/> ZP3-16B <input type="checkbox"/>	P.52
ZP3B-Y2BK20-B5		ZP3-10UM <input type="checkbox"/> ZP3-13UM <input type="checkbox"/> ZP3-16UM <input type="checkbox"/> ZP3-10B <input type="checkbox"/> ZP3-13B <input type="checkbox"/> ZP3-16B <input type="checkbox"/>	P.52
		ZP3-10UM <input type="checkbox"/> ZP3-13UM <input type="checkbox"/> ZP3-16UM <input type="checkbox"/> ZP3-10B <input type="checkbox"/> ZP3-13B <input type="checkbox"/> ZP3-16B <input type="checkbox"/>	P.52

吸盘
单
体

纵
带
真空
引出
器
带
连接
器

纵
带
真空
引出
器
带
缓冲
器

横
带
真空
引出
器
带
连接
器

横
带
真空
引出
器
带
缓冲
器

构造
图

连接
器
适合
吸盘
一览

缓冲
器
适合
吸盘
一览

安
装
用
连接
器
型
号

缓
冲
器
组
件
型
号

ZP3 系列 安装用连接器型号

真空引出方向 **纵**

连接器型号	ZP3A-T1-A3 [质量: 0.5g]
适合吸盘型号	
ZP3-015U ZP3-02U ZP3-035U	

连接器型号	ZP3A-T2-B5 [质量: 2.0g]
适合吸盘型号	
ZP3-04UM ZP3-06UM ZP3-08UM ZP3-04B ZP3-06B ZP3-08B	

连接器型号	ZP3A-T1-B3 [质量: 0.8g]
适合吸盘型号	
ZP3-015U ZP3-02U ZP3-035U	

连接器型号	ZP3A-T2-A10-B5 [质量: 10.7g]
适合吸盘型号	
ZP3-04UM ZP3-06UM ZP3-08UM ZP3-04B ZP3-06B ZP3-08B	

连接器型号	ZP3A-T1-A6-B3 [质量: 2.7g]
适合吸盘型号	
ZP3-015U ZP3-02U ZP3-035U	

连接器型号	ZP3A-T2-A10-04 [质量: 9.9g]
适合吸盘型号	
ZP3-04UM ZP3-06UM ZP3-08UM ZP3-04B ZP3-06B ZP3-08B	

连接器型号	ZP3A-T2-A5 [质量: 1.4g]
适合吸盘型号	
ZP3-04UM ZP3-06UM ZP3-08UM ZP3-04B ZP3-06B ZP3-08B	

连接器型号	ZP3A-T3-A5 [质量: 2.4g]
适合吸盘型号	
ZP3-10UM ZP3-13UM ZP3-16UM ZP3-10B ZP3-13B ZP3-16B	

真空引出方向 **纵**

连接器型号 **ZP3A-T3-B5** [质量: 5.1g]

适合吸盘型号

- ZP3-10UM
- ZP3-13UM
- ZP3-16UM
- ZP3-10B
- ZP3-13B
- ZP3-16B

连接器型号 **ZP3A-T3-A12-04** [质量: 19.6g]

适合吸盘型号

- ZP3-10UM
- ZP3-13UM
- ZP3-16UM
- ZP3-10B
- ZP3-13B
- ZP3-16B

连接器型号 **ZP3A-T3-A12-B5** [质量: 18.2g]

适合吸盘型号

- ZP3-10UM
- ZP3-13UM
- ZP3-16UM
- ZP3-10B
- ZP3-13B
- ZP3-16B

连接器型号 **ZP3A-T3-A12-06** [质量: 17.5g]

适合吸盘型号

- ZP3-10UM
- ZP3-13UM
- ZP3-16UM
- ZP3-10B
- ZP3-13B
- ZP3-16B

真空引出方向 **横**

连接器型号 **ZP3A-Y1-B3** [质量: 1.8g]

适合吸盘型号

- ZP3-015U
- ZP3-02U
- ZP3-035U

连接器型号 **ZP3A-Y2-B5** [质量: 6.7g]

适合吸盘型号

- ZP3-04UM
- ZP3-06UM
- ZP3-08UM
- ZP3-04B
- ZP3-06B
- ZP3-08B

连接器型号 **ZP3A-Y3-B5** [质量: 7.1g]

适合吸盘型号

- ZP3-10UM
- ZP3-13UM
- ZP3-16UM
- ZP3-10B
- ZP3-13B
- ZP3-16B

吸盘
单体

纵
带
真空
引出
连接器

纵
带
真空
引出
缓冲器

横
带
真空
引出
连接器

横
带
真空
引出
缓冲器

构造
图

连接
器
适合
吸盘
一览

缓
冲
器
适合
吸盘
一览

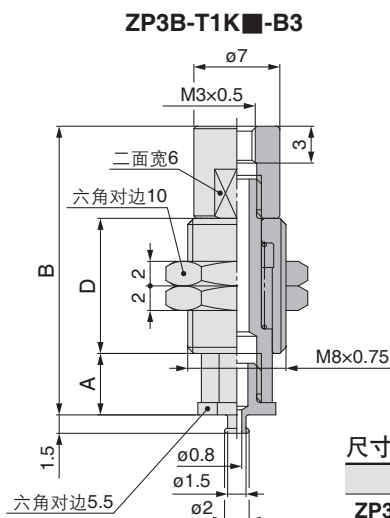
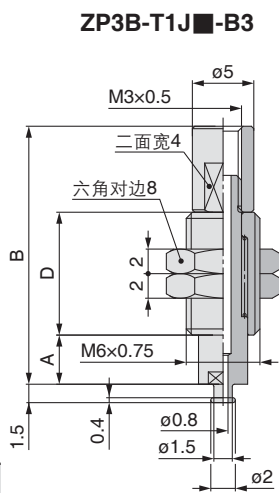
安
装
用
连接
器
型号

缓
冲
器
组
件
型号

ZP3 系列 缓冲器组件型号

真空引出方向 **纵**

缓冲器组件型号	质量 (g)
ZP3B-T1J3-B3	3.5
ZP3B-T1J6-B3	4.3
ZP3B-T1K3-B3	6.7
ZP3B-T1K6-B3	8.1



适合吸盘型号
ZP3-015U
ZP3-02U
ZP3-035U

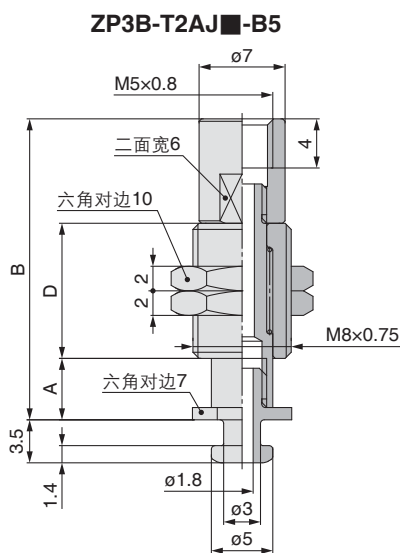
尺寸表(随行程而不同)

型号	A	B	D
ZP3B-T1J3-B3	4	21	10
ZP3B-T1J6-B3	7	28	14

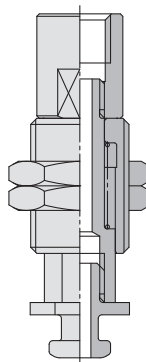
尺寸表(随行程而不同)

型号	A	B	D
ZP3B-T1K3-B3	5	23.5	11
ZP3B-T1K6-B3	8	30	14.5

缓冲器组件型号	质量 (g)
ZP3B-T2AJ3-B5	7.1
ZP3B-T2AJ6-B5	8.3
ZP3B-T2AJ10-B5	10.2
ZP3B-T2AK3-B5	7.0
ZP3B-T2AK6-B5	8.3
ZP3B-T2AK10-B5	10.2



ZP3B-T2AK3-B5



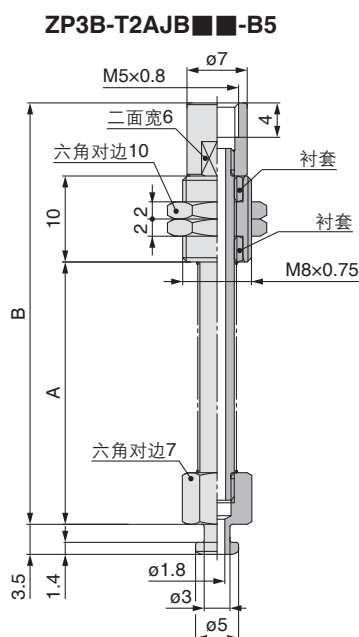
适合吸盘型号
ZP3-04UM
ZP3-06UM
ZP3-08UM
ZP3-04B
ZP3-06B
ZP3-08B

尺寸表(随行程而不同)

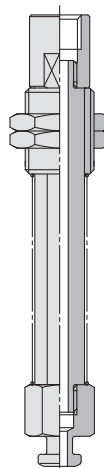
型号	A	B	D
ZP3B-T2A☆3-B5	5	24.5	11
ZP3B-T2A☆6-B5	8	31	14.5
ZP3B-T2A☆10-B5	12	41	20.5

注) 表中☆表示缓冲器规格「J, K」。

缓冲器组件型号	质量 (g)
ZP3B-T2AJB15-B5	10.0
ZP3B-T2AJB20-B5	10.6
ZP3B-T2AK15-B5	12.0
ZP3B-T2AK20-B5	13.1



ZP3B-T2AK15-B5



适合吸盘型号
ZP3-04UM
ZP3-06UM
ZP3-08UM
ZP3-04B
ZP3-06B
ZP3-08B

尺寸表(随行程而不同)

型号	A	B
ZP3B-T2A☆15-B5	30.5	49
ZP3B-T2A☆20-B5	38	56.5

注) 表中☆表示缓冲器规格「JB, K」。

※关于螺母的紧固力矩参见前附25。

真空引出方向 **纵**

缓冲器组件型号	质量 (g)
ZP3B-T2BJ3-B5	7.8
ZP3B-T2BJ6-B5	8.9
ZP3B-T2BJ10-B5	10.9
ZP3B-T2BK3-B5	7.7
ZP3B-T2BK6-B5	8.9
ZP3B-T2BK10-B5	10.9

ZP3B-T2BJ ■■-B5

ZP3B-T2BK ■■-B5

适合吸盘型号

ZP3-10UM
ZP3-13UM
ZP3-16UM
ZP3-10B
ZP3-13B
ZP3-16B

尺寸表(随行程而不同)

型号	A	B	D
ZP3B-T2B☆3-B5	5	24.5	11
ZP3B-T2B☆6-B5	8	31	14.5
ZP3B-T2B☆10-B5	12	41	20.5

注) 表中☆表示缓冲器规格「J, K」。

缓冲器组件型号	质量 (g)
ZP3B-T2BJB15-B5	12.5
ZP3B-T2BJB20-B5	15.6
ZP3B-T2BK15-B5	14.5
ZP3B-T2BK20-B5	15.6

ZP3B-T2BJB ■■-B5

ZP3B-T2BK ■■-B5

适合吸盘型号

ZP3-10UM
ZP3-13UM
ZP3-16UM
ZP3-10B
ZP3-13B
ZP3-16B

尺寸表(随行程而不同)

型号	A	B
ZP3B-T2B☆15-B5	30.5	49
ZP3B-T2B☆20-B5	38	56.5

注) 表中☆表示缓冲器规格「JB, K」。

吸盘
单
体

纵
带
真
空
引
出
口
带
连
接
器

纵
带
真
空
引
出
口
带
缓
冲
器

横
带
真
空
引
出
口
带
连
接
器

横
带
真
空
引
出
口
带
缓
冲
器

构
造
图

连
接
器
适
合
吸
盘
一
览

缓
冲
器
适
合
吸
盘
一
览

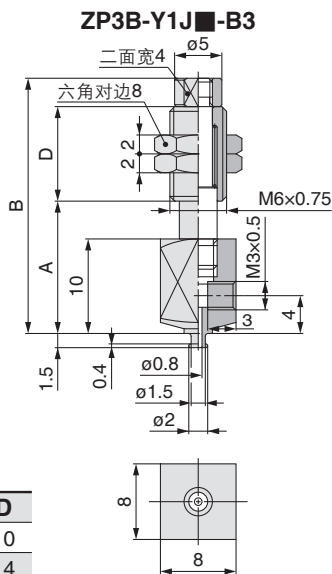
安
装
用
连
接
器
型
号

缓
冲
器
组
件
型
号

ZP3 系列

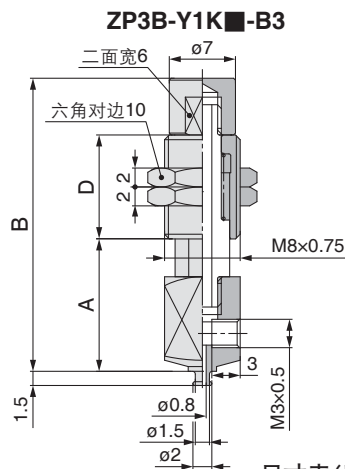
真空引出方向 **横**

缓冲器组件型号	质量 (g)
ZP3B-Y1J3-B3	7.6
ZP3B-Y1J6-B3	8.5
ZP3B-Y1K3-B3	10.9
ZP3B-Y1K6-B3	12.1



尺寸表(随行程而不同)

型号	A	B	D
ZP3B-Y1J3-B3	14	27	10
ZP3B-Y1J6-B3	17	34	14

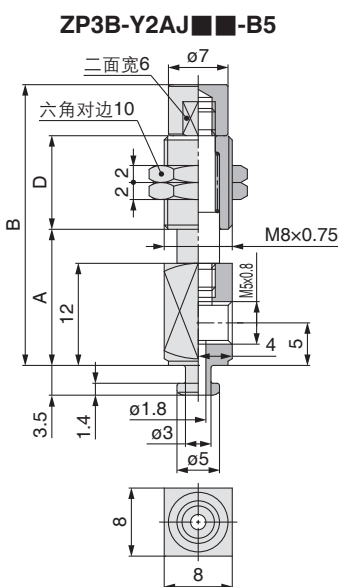


尺寸表(随行程而不同)

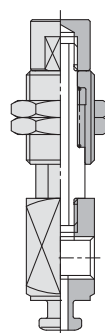
型号	A	B	D
ZP3B-Y1K3-B3	14	31	11
ZP3B-Y1K6-B3	17	37.5	14.5

适合吸盘型号
ZP3-015U
ZP3-02U
ZP3-035U

缓冲器组件型号	质量 (g)
ZP3B-Y2AJ3-B5	12.5
ZP3B-Y2AJ6-B5	13.9
ZP3B-Y2AJ10-B5	16.3
ZP3B-Y2AK3-B5	11.9
ZP3B-Y2AK6-B5	13.1
ZP3B-Y2AK10-B5	15.1



ZP3B-Y2AK series shock absorbers



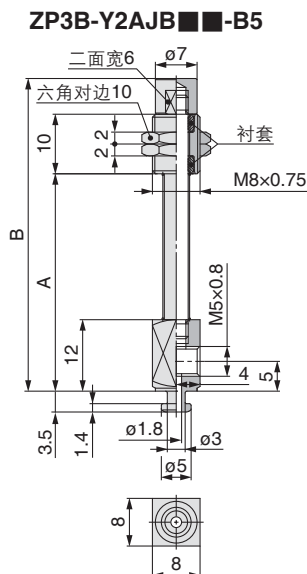
尺寸表(随行程而不同)

型号	A	B	D
ZP3B-Y2A☆3-B5	16.5	34	11
ZP3B-Y2A☆6-B5	19	40	14.5
ZP3B-Y2A☆10-B5	23	50	20.5

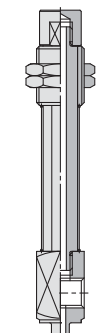
注) 表中☆表示缓冲器规格「J, K」。

适合吸盘型号
ZP3-04UM
ZP3-06UM
ZP3-08UM
ZP3-04B
ZP3-06B
ZP3-08B

缓冲器组件型号	质量 (g)
ZP3B-Y2AJB15-B5	14.0
ZP3B-Y2AJB20-B5	14.8
ZP3B-Y2AK15-B5	15.2
ZP3B-Y2AK20-B5	16.3



ZP3B-Y2AK series shock absorbers



尺寸表(随行程而不同)

型号	A	B
ZP3B-Y2A☆15-B5	36.5	53
ZP3B-Y2A☆20-B5	44	60.5

注) 表中☆表示缓冲器规格「JB, K」。

适合吸盘型号
ZP3-04UM
ZP3-06UM
ZP3-08UM
ZP3-04B
ZP3-06B
ZP3-08B

※关于螺母的紧固力矩参见前附25。

真空引出方向 **横**

缓冲器组件型号	质量 (g)
ZP3B-Y2BJ3-B5	13.0
ZP3B-Y2BJ6-B5	14.3
ZP3B-Y2BJ10-B5	16.7
ZP3B-Y2BK3-B5	12.4
ZP3B-Y2BK6-B5	13.6
ZP3B-Y2BK10-B5	15.5

ZP3B-Y2BJB ■■-B5

ZP3B-Y2BK ■■-B5

适合吸盘型号

ZP3-10MU
ZP3-13MU
ZP3-16MU
ZP3-10B
ZP3-13B
ZP3-16B

尺寸表(随行程而不同)

型号	A	B	D
ZP3B-Y2B☆3-B5	16.5	34	11
ZP3B-Y2B☆6-B5	19	40	14.5
ZP3B-Y2B☆10-B5	23	50	20.5

注) 表中☆表示缓冲器规格[J, K]。

缓冲器组件型号	质量 (g)
ZP3B-Y2BJB15-B5	14.4
ZP3B-Y2BJB20-B5	15.2
ZP3B-Y2BK15-B5	15.6
ZP3B-Y2BK20-B5	16.7

ZP3B-Y2BJB ■■-B5

ZP3B-Y2BK ■■-B5

适合吸盘型号

ZP3-10MU
ZP3-13MU
ZP3-16MU
ZP3-10B
ZP3-13B
ZP3-16B

尺寸表(随行程而不同)

型号	A	B
ZP3B-Y2B☆15-B5	36.5	53
ZP3B-Y2B☆20-B5	44	60.5

注) 表中☆表示缓冲器规格[J, K]。

吸盘
单
体

纵
带
真
空
引
出
口
带
连
接
器

纵
带
真
空
引
出
口
带
缓
冲
器

横
带
真
空
引
出
口
带
连
接
器

横
带
真
空
引
出
口
带
缓
冲
器

构
造
图

连
接
器
适
合
吸
盘
一
览

缓
冲
器
适
合
吸
盘
一
览

安
装
用
连
接
器
型
号

缓
冲
器
组
件
型
号