

# 真空·大型风琴型吸盘

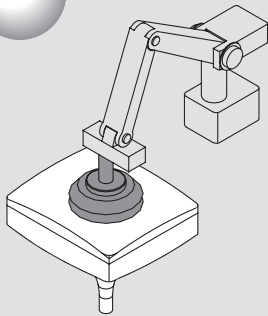
ZPT/ZPX 系列

Ø40, Ø50, Ø63, Ø80, Ø100, Ø125

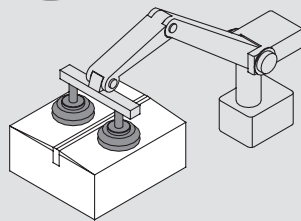
最适合工件的吸着面是弯曲的场合、  
重工件及大工件的场合。



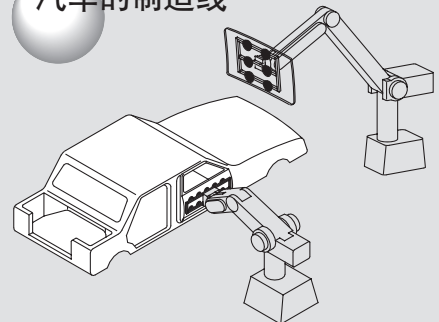
显像管的搬送



瓦楞板纸箱的搬送



汽车的制造线

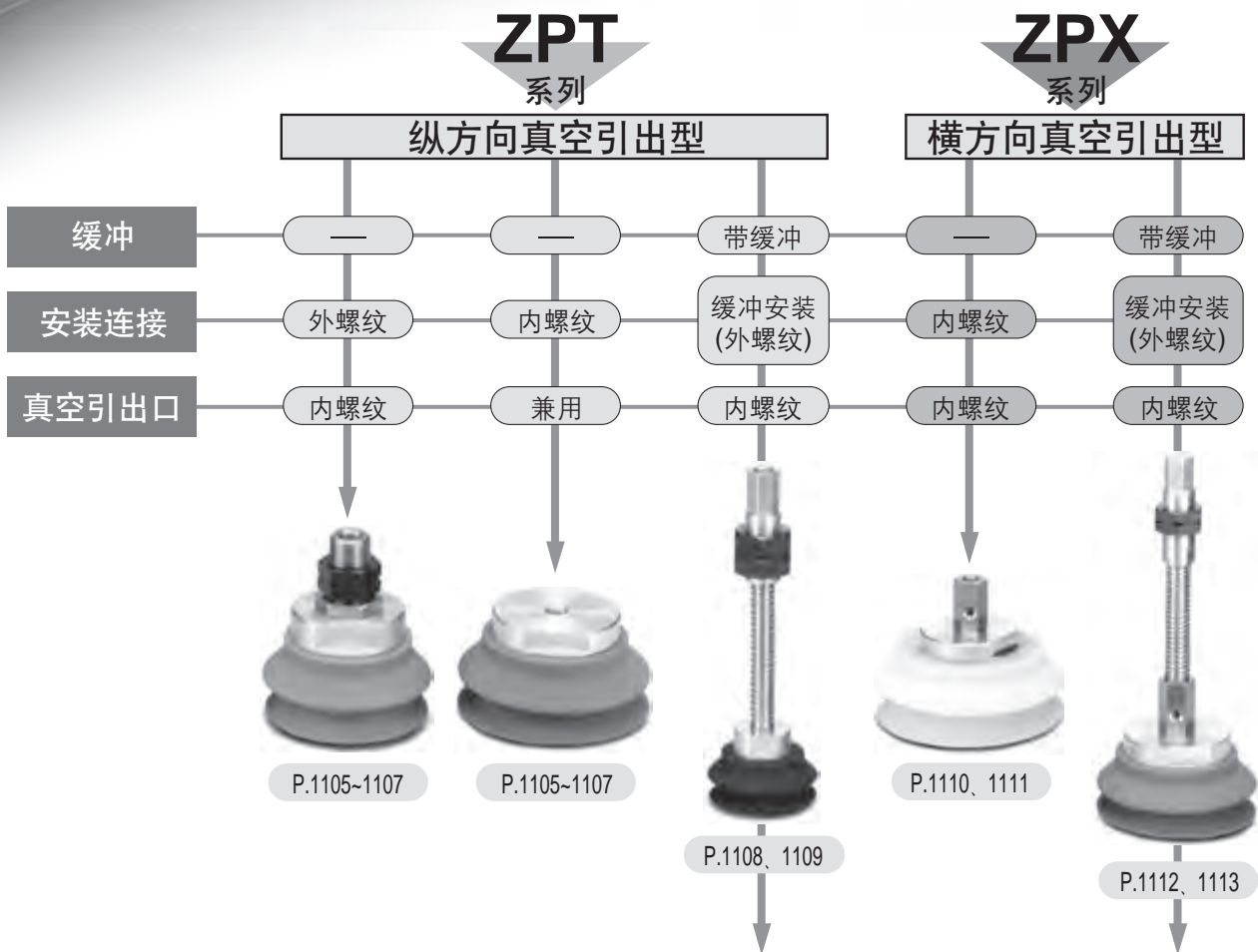


真空·大型风琴型吸盘

# ZPT/ZPX 系列

吸盘径:  $\phi 40, \phi 50, \phi 63, \phi 80, \phi 100, \phi 125$

吸盘材质: NBR、硅橡胶、聚氨酯橡胶、氟橡胶、EPR



缓冲行程						
吸盘径	$\phi 40$	$\phi 50$	$\phi 63$	$\phi 80$	$\phi 100$	$\phi 125$
25	●	●	●	●	●	●
50	●	●	●	●	●	●
75	●	●	●	●	●	●
100	-	-	-	-	●	●

- ZP2
- ZP2V
- ZP
- ZP□
- XT661

## 橡胶的材质与特性

◎:对使用无影响 ○:有条件使用 ×:不宜使用

材质	项目	硬度 HS(±5°)	使用温度范围 C	耐油性 汽油	耐油性 苯	耐碱性	耐酸性	耐侯性	耐臭氧	耐磨性	耐水性	耐溶剂性 苯·甲苯
NBR	A50/S	0~120	0~120	◎	×	○	○	×	×	◎	○	×
硅橡胶	A50/S	-30~200	-30~200	×	×	○	×	◎	◎	×	○	×
聚氨酯橡胶	A60/S	0~60	0~60	◎	×	×	×	○	◎	◎	×	×
氟橡胶	A60/S	0~250	0~250	◎	◎	×	◎	◎	◎	○	◎	◎
EPR	A50/S	-20~150	-20~150	×	×	◎	○	◎	◎	○	◎	×

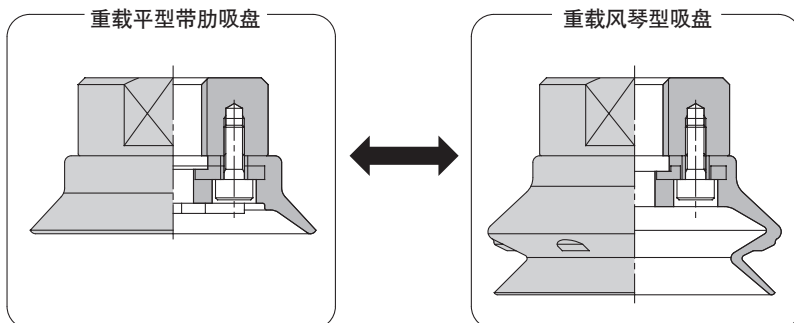
※上表的特性是表示橡胶的一般特性。

使用的吸盘材质是通过JIS标准的物性试验，但随形状、使用条件的不同仍会有变化，请注意。



## 与重载平行带肋吸盘有互换性

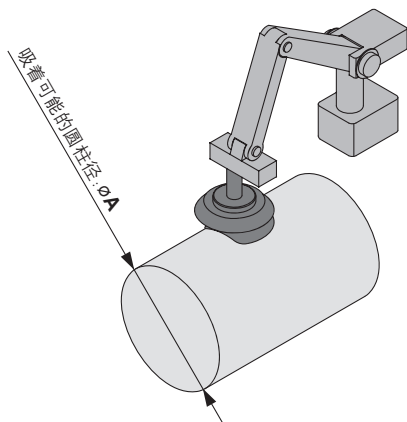
根据工件的变更等变更吸盘的形状时，吸盘的单体可更换。



组合——相同的吸盘径、 $\phi 40$ 和 $\phi 50$ 、 $\phi 63$ 和 $\phi 80$ 、 $\phi 100$ 和 $\phi 125$



## 易于吸着圆柱的侧面



※吸着时，按缓冲弹簧反力的压紧力是必要的。

表1.可能吸着的圆柱径(参考值)

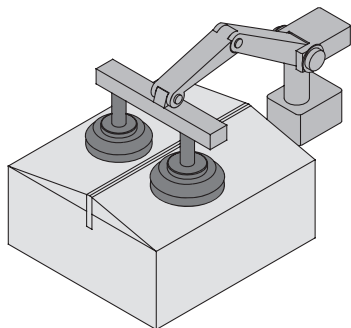
型号	可能吸着的圆柱径: $\phi A$ 注1)
ZP 40HB□	80以上
50HB□	100以上
63HB□	120以上
80HB□	160以上
100HB□	180以上
125HB□	230以上

注1)使用这些以下的直径可与本公司联系。  
注2)上记值按使用条件是不同的，只作参考值。

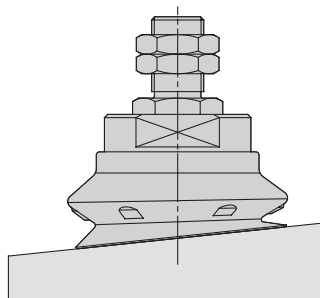


## 按吸盘形状，吸着面是斜面也可吸着

●吸着时或搬运时工件变形的场合  
(瓦楞纸箱的搬运)



●吸着面是斜面的工件  
(吸着可能的最大角度 $5^\circ$ ※)



※上记值按使用条件是不同的，只作参考值。

# 大型风琴型 纵方向真空引出型:无缓冲 ZPT 系列

## 标准规格



安装连接	真空引出方向	纵方向	
	接线方法	外螺纹	内螺纹
	螺纹径		
	φ40·φ50	M14×1	M8×1.25·M10×1.5
	φ63·φ80	M16×1.5	M8×1.25·M10×1.5·M12×1.75·M16×1.5
	φ100·φ125	M16×1.5	M12×1.75·M16×1.5
	真空引出口	1/8(Rc,NPT,NPTF)	与安装连接兼用

## 吸盘的种类

吸盘直径 mm	40·50·63·80·100·125
材质(色)	NBR(黑色) 硅橡胶(白色) 聚氨酯橡胶(茶色) 氟橡胶(黑色 刻印 <sup>®</sup> ) EPR(黑色 刻印 <sup>®</sup> )
硬度	NBR·硅橡胶·EPR(A50/S) 聚氨酯橡胶·氟橡胶(A60/S)

## 质量表

NBR		(g)	
型号	质量	型号	质量
ZPT40HBN-A14	73	ZPT 80HBN-A16	195
-B 8	40	-B 8	161
-B10	39	-B10	160
ZPT50HBN-A14	89	-B12	158
-B 8	56	-B16	156
-B10	55	ZPT100HBN-A16	396
ZPT63HBN-A16	155	-B12	347
-B 8	121	-B16	345
-B10	120	ZPT125HBN-A16	580
-B12	118	-B12	531
-B16	116	-B16	529

## 不同材质加减质量表

其他材质按下表增加到NBR的质量上。(g)

吸盘直径	硅橡胶	聚氨酯橡胶	氟橡胶	EPR
φ40	-1	+1	+10	0
φ50	-2	+1	+19	0
φ63	-3	+2	+37	0
φ80	-6	+2	+61	0
φ100	-12	+4	+121	-1
φ125	-22	+7	+228	-3

▲:在技术条件允许的情况下,请选择带▲的选项,以便尽可能地获得快速供货的服务。关于快速供货的实现方法,请参考前附12。

## 型号表示方法



ZPT 40 HB N - A14

吸盘径(mm)

▲40	40
▲50	50
▲63	63
▲80	80
▲100	100
▲125	125

吸盘形状

▲HB	大型风琴型
-----	-------

材质

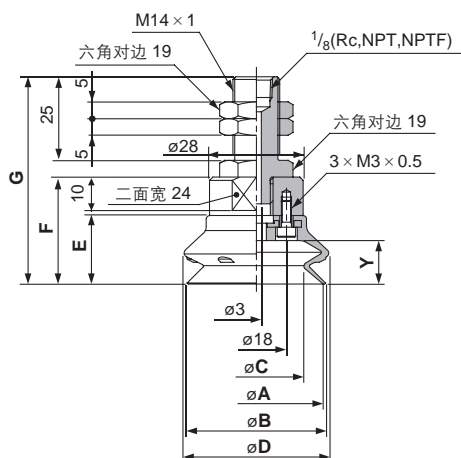
▲N	NBR
▲S	硅橡胶
U	聚氨酯橡胶
▲F	氟橡胶
E	EPR

安装螺纹径 (真空引出口)

安装连接	螺纹径 配管径	吸盘径			
		40,50	63,80	100,125	
外螺纹	M14×1	▲A14 Rc1/8	●	-	-
		A14N NPT1/8	●	-	-
		A14F NPFT1/8	●	-	-
	M16×1.5	▲A16 Rc1/8	-	●	●
		A16N NPT1/8	-	●	●
		A16F NPFT1/8	-	●	●
内螺纹	B8 M8×1.25	●	●	-	
	▲B10 M10×1.5	●	●	-	
	B12 M12×1.75	-	●	●	
	▲B16 M16×1.5	-	●	●	

# ZPT 系列

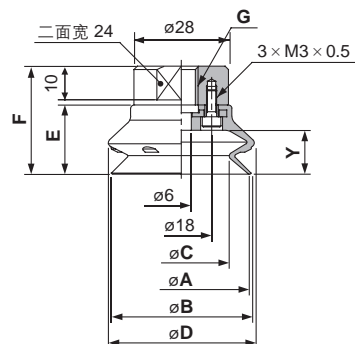
## ZPT<sub>50</sub><sup>40</sup>HB□-A14(外螺纹)



尺寸表

型号	A	B	C	D	E	F	G	Y
ZPT40HB□-A14	40	41	28	43	20.5	32	62	13
ZPT50HB□-A14	50	52	36	54	24	35.5	65.5	16.5

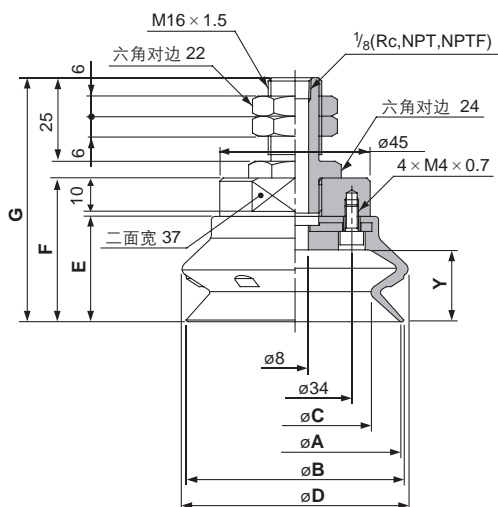
## ZPT<sub>50</sub><sup>40</sup>HB□-B□(内螺纹)



尺寸表

型号	A	B	C	D	E	F	G	Y
ZPT40HB□-B 8	40	41	28	43	20.5	32	M8 x 1.25	13
M10 x 1.5								
ZPT50HB□-B 8	50	52	36	54	24	35.5	M8 x 1.25	16.5
M10 x 1.5								

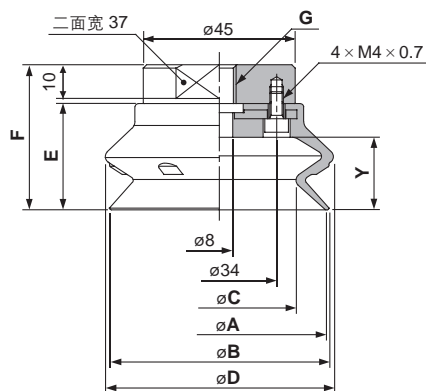
## ZPT<sub>80</sub><sup>63</sup>HB□-A16(外螺纹)



尺寸表

型号	A	B	C	D	E	F	G	Y
ZPT63HB□-A16	63	65	46	68	31.5	43	73	21.5
ZPT80HB□-A16	80	83	58	85	37	48.5	78.5	27.5

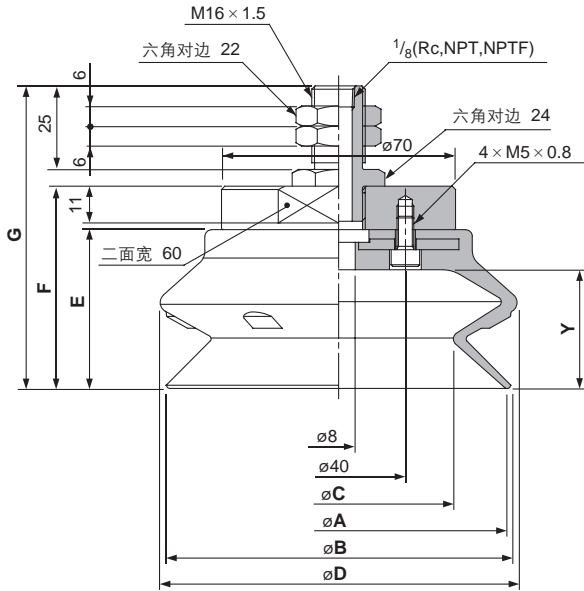
## ZPT<sub>80</sub><sup>63</sup>HB□-B□(内螺纹)



尺寸表

型号	A	B	C	D	E	F	G	Y
ZPT63HB□-B 8	63	65	46	68	31.5	43	M8 x 1.25	21.5
M10 x 1.5								
M12 x 1.75								
M16 x 1.5								
ZPT80HB□-B 8	80	83	58	85	37	48.5	M8 x 1.25	27.5
M10 x 1.5								
M12 x 1.75								
M16 x 1.5								

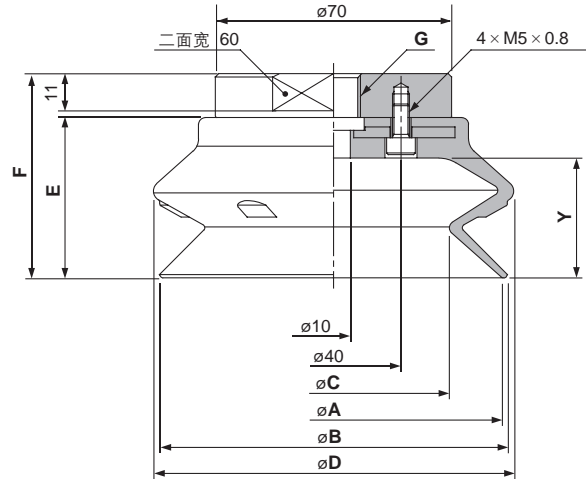
**ZPT<sup>100</sup><sub>125</sub>HB□-A16(外螺纹)**



尺寸表

型号	A	B	C	D	E	F	G	Y
ZPT100HB□-A16	100	103	69	107	47.5	60.5	90.5	35.5
ZPT125HB□-A16	125	129	89	135	56	69	99	44

**ZPT<sup>100</sup><sub>125</sub>HB□-B□(内螺纹)**



尺寸表

型号	A	B	C	D	E	F	G	Y
ZPT100HB□-B12	100	103	69	107	47.5	60.5	M12 x 1.75	35.5
-B16							M16 x 1.5	
ZPT125HB□-B12	125	129	89	135	56	69	M12 x 1.75	44
-B16							M16 x 1.5	

ZP2

ZP2V

ZP

ZP□

XT661

# 大型风琴型 纵方向真空引出型:带缓冲 ZPT 系列



## 标准规格

安装连接	真空引出方向	纵方向	
	接线方法	外螺纹	
	螺纹径	ø40·ø50	M18×1.5
		ø63·ø80	M18×1.5
ø100·ø125		M22×1.5	
真空引出口		1/8(Rc,NPT,NPTF)	

## 缓冲规格

吸盘直径(mm)	ø40~ø80		ø100·ø125	
行程(mm)	25, 50, 75		25, 50, 75, 100	
弹簧反力	0行程	6.9N	0行程	10N
	满行程	11.8N	满行程	15N
不回转规格	可回转(J)			

## 吸盘的种类

吸盘直径 mm	ø40·ø50·ø63·ø80·ø100·ø125
材质(色)	NBR(黑色) 硅橡胶(白色) 聚氨酯橡胶(茶色) 氟橡胶(黑色 刻印®) EPR(黑色 刻印®)
硬度	NBR·硅橡胶·EPR(A50/S) 聚氨酯橡胶·氟橡胶(A60/S)

## 质量表

NBR (g)		不同材质加减质量表 (g)	
型号	质量	型号	质量
ZPT40HBNJ25-□01-A18	127	ZPT 80HBNJ50-□01-A18	268
50-□01-A18	147	75-□01-A18	289
75-□01-A18	168	ZPT100HBNJ25-□01-A22	535
ZPT50HBNJ25-□01-A18	143	50-□01-A22	575
50-□01-A18	163	75-□01-A22	620
75-□01-A18	201	100-□01-A22	659
ZPT63HBNJ25-□01-A18	208	ZPT125HBNJ25-□01-A22	719
50-□01-A18	228	50-□01-A22	759
75-□01-A18	249	75-□01-A22	804
ZPT80HBNJ25-□01-A18	231	100-□01-A22	843

其他材质按下表增加到NBR的质量上。

吸盘直径	硅橡胶	聚氨酯橡胶	氟橡胶	EPR
ø40	-1	+1	+10	0
ø50	-2	+1	+19	0
ø63	-3	+2	+37	0
ø80	-6	+2	+61	0
ø100	-12	+4	+121	-1
ø125	-22	+7	+228	-3

▲: 在技术条件允许的情况下, 请选择带▲的选项, 以便尽可能地获得快速供货的服务。关于快速供货的实现方法, 请参考前附12。

## 型号表示方法

ZPT **40** **HB** **N** **J** **25** - **B01** - **A18**

吸盘径(mm)

▲40	ø40
▲50	ø50
▲63	ø63
▲80	ø80
▲100	ø100
▲125	ø125

吸盘形状

▲HB	大型风琴型
-----	-------

安装螺纹径

▲A18	M18×1.5(ø40~ø80)
▲A22	M22×1.5(ø100·ø125)

真空引出口螺纹径

▲B01	Rc1/8
N01	NPT1/8
T01	NPTF1/8

材质

▲N	NBR
S	硅橡胶
U	聚氨酯橡胶
F	氟橡胶
E	EPR

缓冲行程(可回转)

行程	ø40	ø50	ø63	ø80	ø100	ø125
▲25	●	●	●	●	●	●
▲50	●	●	●	●	●	●
▲75	●	●	●	●	●	●
100	-	-	-	-	●	●

紧固力矩

(N·m)

安装螺纹径	力矩值
M18×1.5	10.0±0.5
M22×1.5	10.0±0.5







# 大型风琴型 横方向真空引出型:无缓冲 ZPX 系列



## 标准规格

安装连接	真空引出方向	横方向	
	接线方法	内螺纹	
	螺纹径	ø40·ø50	M8×1.25 M10×1.5
		ø63·ø80	M10×1.5 M12×1.75
		ø100·ø125	M10×1.5 M12×1.75
真空引出口	1/8(Rc,NPT,NPTF)		

## 吸盘的种类

吸盘直径 mm	40·50·63·80·100·125
材质(色)	NBR(黑色) 硅橡胶(白色) 聚氨酯橡胶(茶色) 氟橡胶(黑色 刻印®) EPR(黑色 刻印®)
硬度	NBR·硅橡胶·EPR(A50/S) 聚氨酯橡胶·氟橡胶(A60/S)

## 质量表

NBR		(g)	
型号	质量	型号	质量
ZPX40HBN-□01-B 8	150	ZPX 80HBN-□01-B10	275
-B10	152	-B12	271
ZPX50HBN-□01-B 8	166	ZPX100HBN-□01-B10	464
-B10	164	-B12	460
ZPX63HBN-□01-B10	235	ZPX125HBN-□01-B10	648
-B12	225	-B12	644

## 不同材质加减质量表

其他材质按下表增加到NBR质量上。

吸盘直径	硅橡胶	聚氨酯橡胶	氟橡胶	EPR
ø40	-1	+1	+10	0
ø50	-2	+1	+19	0
ø63	-3	+2	+37	0
ø80	-6	+2	+61	0
ø100	-12	+4	+121	+1
ø125	-22	+7	+228	+3

▲:在技术条件允许的情况下,请选择带▲的选项,以便尽可能地获得快速供货的服务。关于快速供货的实现方法,请参考前附12。

## 型号表示方法

ZPX **40** **HB** **N** - **B01** - **B10**

吸盘径(mm)

▲40	40
▲50	50
▲63	63
▲80	80
▲100	100
125	125

吸盘形状  
▲HB 大型风琴型

安装螺纹径

	ø40·ø50	ø63·ø80	ø100·ø125
▲B 8	M 8×1.25	-	-
▲B10	M10×1.5	●	●
▲B12	M12×1.75	-	●

真空引出口螺纹径

▲B01	Rc1/8
N01	NPT1/8
T01	NPTF1/8

材质

▲N	NBR
▲S	硅橡胶
U	聚氨酯橡胶
F	氟橡胶
E	EPR





# 大型风琴型 横方向真空引出型:带缓冲 ZPX 系列



## 标准规格

安装连接	真空引出方向	横方向	
	接线方法	外螺纹	
	螺纹径	ø40·ø50	M18×1.5
		ø63·ø80	M18×1.5
ø100·ø125		M22×1.5	
真空引出口		1/8(Rc,NPT,NPTF)	

## 缓冲规格

吸盘直径(mm)	ø40~ø80		ø100·ø125	
行程(mm)	25, 50, 75		25, 50, 75, 100	
弹簧反力	0行程	6.9N	0行程	10N
	满行程	11.8N	满行程	15N
不回转规格	可回转(J)			

## 吸盘的种类

吸盘直径 mm	ø40·ø50·ø63·ø80·ø100·ø125
材质(色)	NBR(黑色) 硅橡胶(白色) 聚氨酯橡胶(茶色) 氟橡胶(黑色 刻印®) EPR(黑色 刻印®)
硬度	NBR·硅橡胶·EPR(A50/S) 聚氨酯橡胶·氟橡胶(A60/S)

## 质量表

NBR

型号	质量	型号	质量
ZPX40HBNJ25-□01-A18	268	ZPX 80HBNJ50-□01-A18	418
50-□01-A18	289	75-□01-A18	441
75-□01-A18	312	ZPX100HBNJ25-□01-A22	684
ZPX50HBNJ25-□01-A18	284	50-□01-A22	723
50-□01-A18	305	75-□01-A22	767
75-□01-A18	328	100-□01-A22	806
ZPX63HBNJ25-□01-A18	357	ZPX125HBNJ25-□01-A22	868
50-□01-A18	378	50-□01-A22	907
75-□01-A18	401	75-□01-A22	951
ZPX80HBNJ25-□01-A18	397	100-□01-A22	990

不同材质加减质量表

其他材质按下表增加到NBR质量上。

吸盘直径	硅橡胶	聚氨酯橡胶	氟橡胶	EPR
ø40	-1	+1	+10	0
ø50	-2	+1	+19	0
ø63	-3	+2	+37	0
ø80	-6	+2	+61	0
ø100	-12	+4	+121	-1
ø125	-22	+7	+228	-3

▲: 在技术条件允许的情况下, 请选择带▲的选项, 以便尽可能地获得快速供货的服务。关于快速供货的实现方法, 请参考前附12。

## 型号表示方法



ZPX 40 HB N J 25 - B01 - A18

吸盘径(mm)

40	40
50	50
▲63	63
80	80
100	100
125	125

吸盘形状  
▲HB 大型风琴型

材质

▲N	NBR
S	硅橡胶
U	聚氨酯橡胶
F	氟橡胶
E	EPR

真空引出口螺纹径

▲B01	Rc1/8
N01	NPT1/8
T01	NPTF1/8

缓冲行程(可回转)

行程	ø40	ø50	ø63	ø80	ø100	ø125
25	●	●	●	●	●	●
▲50	●	●	●	●	●	●
75	●	●	●	●	●	●
100	-	-	-	-	●	●

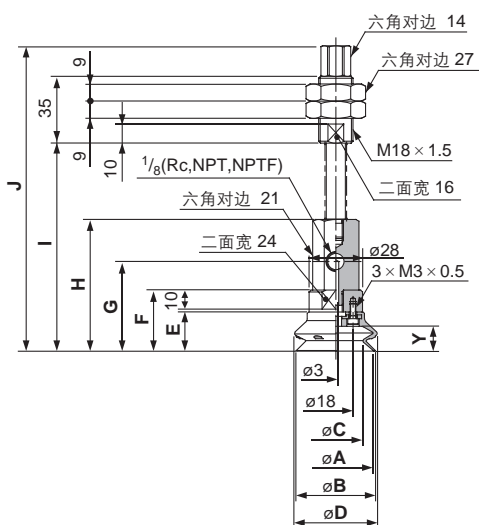
安装螺纹径

▲A18	M18×1.5(ø40~80)
A22	M22×1.5(ø100·ø125)

紧固力矩 (N·m)

安装螺纹径	力矩值
M18×1.5	10.0±0.5
M22×1.5	10.0±0.5

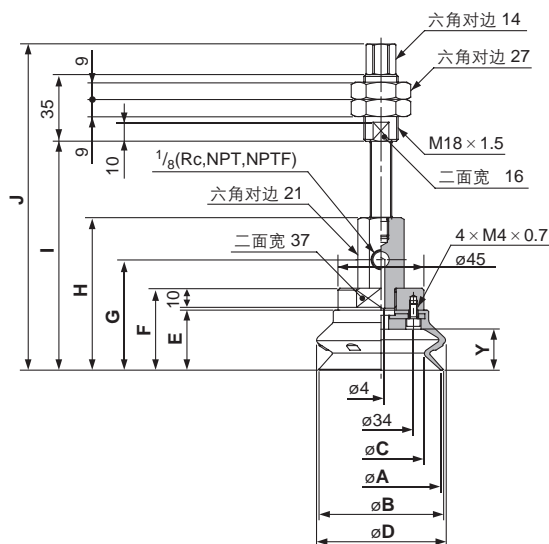
### ZPX<sub>40</sub><sup>50</sup>HB□J□-□01-A18(外螺纹)



尺寸表

型号	A	B	C	D	E	F	G	H	I	J	Y
ZPX40HB□J25-□01-A18									109	160	
50-□01-A18	40	41	28	43	20.5	32	47	69	144	195	13
75-□01-A18									180	231	
ZPX50HB□J25-□01-A18									112.5	163.5	
50-□01-A18	50	52	36	54	24	35.5	50.5	72.5	147.5	198.5	16.5
75-□01-A18									183.5	234.5	

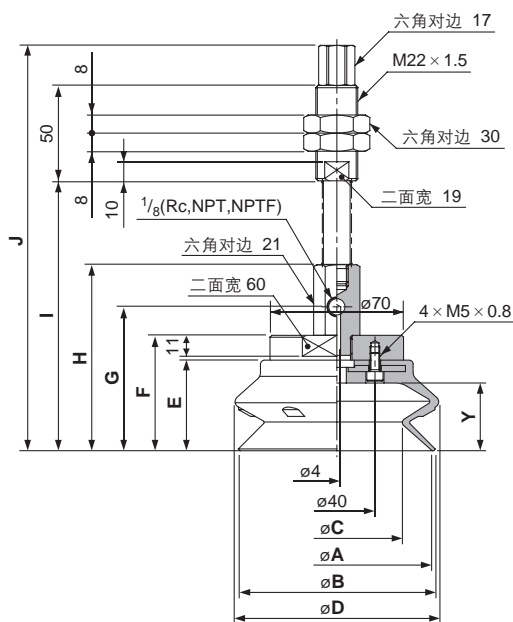
### ZPX<sub>63</sub><sup>80</sup>HB□J□-□01-A18(外螺纹)



尺寸表

型号	A	B	C	D	E	F	G	H	I	J	Y
ZPX63HB□J25-□01-A18										120	171
50-□01-A18	63	65	46	68	31.5	43	58	80	155	206	21.5
75-□01-A18									191	242	
ZPX80HB□J25-□01-A18									125.5	176.5	
50-□01-A18	80	83	58	85	37	48.5	63.5	85.5	160.5	211.5	27.5
75-□01-A18									196.5	247.5	

### ZPX<sub>100</sub><sup>125</sup>HB□J□-□01-A22(外螺纹)



尺寸表

型号	A	B	C	D	E	F	G	H	I	J	Y
ZPX100HB□J25-□01-A22									141.5	212.5	
50-□01-A22	100	103	69	107	47.5	60.5	75.5	97.5	177.5	248.5	35.5
75-□01-A22									217.5	288.5	
100-□01-A22									252.5	323.5	
ZPX125HB□J25-□01-A22									150	221	
50-□01-A22	125	129	89	135	56	69	84	106	186	257	44
75-□01-A22									226	297	
100-□01-A22									261	332	

ZP2

ZP2V

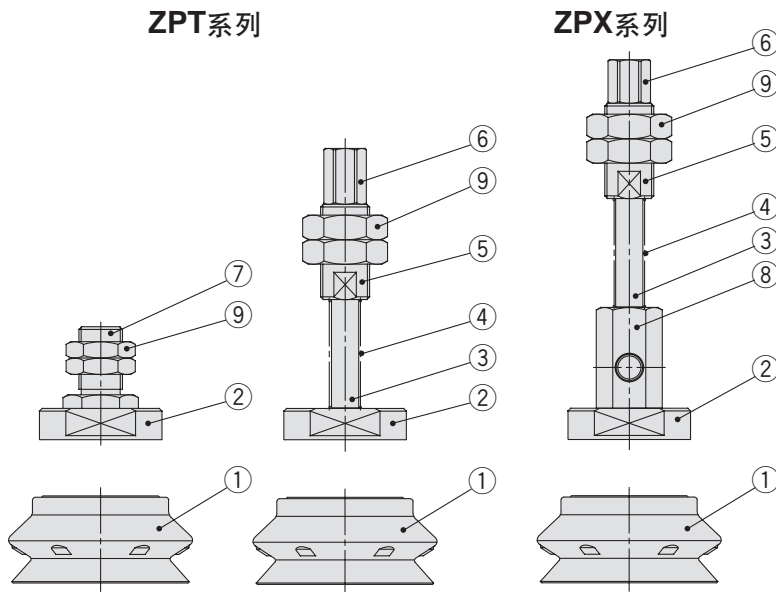
ZP

ZP□

XT661

# ZPT/ZPX 系列

## 结构简图

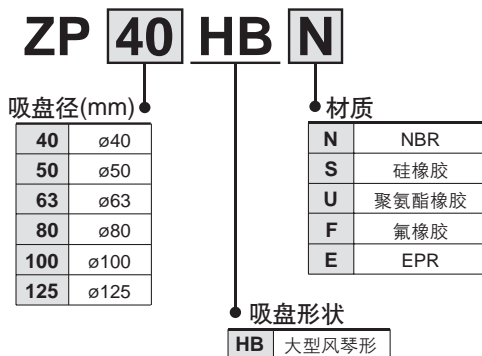


### 组成零部件

序号	吸盘名称	材质	表面处理
1	吸盘	NBR·硅橡胶 聚氨酯橡胶 氟橡胶·EPR	——
2	连接板	铝	——
3	活塞杆	碳钢	镀硬铬
4	弹簧	不锈钢	——
5	缓冲体	铝	——
6	缓冲连接器	黄铜	无电解镀镍
7	连接器A	黄铜	无电解镀镍
8	X式连接器	黄铜	无电解镀镍
9	安装用螺母	轧辊钢	镀镍

## 可换件/吸盘单体

### 型号表示方法



### 质量表

NBR (g)

型号	质量
ZP 40HBN	17
ZP 50HBN	33
ZP 63HBN	63
ZP 80HBN	103
ZP100HBN	206
ZP125HBN	390

### 不同材质加减质量表

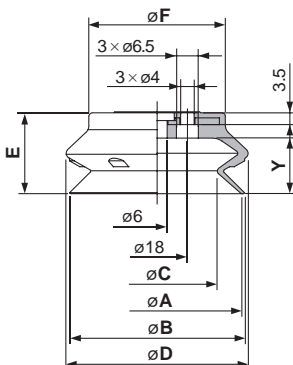
其他材质按下表增加到NBR的质量上。

(g)

吸盘径	硅橡胶	聚氨酯橡胶	氟橡胶	EPR
ø40	-1	+1	+10	0
ø50	-2	+1	+19	0
ø63	-3	+2	+37	0
ø80	-6	+2	+61	0
ø100	-12	+4	+121	-1
ø125	-22	+7	+228	-3

### 外形尺寸图

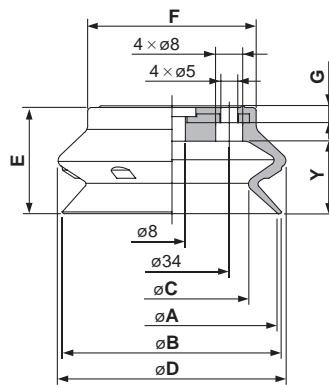
#### ZP<sub>40</sub><sup>50</sup>HB□



尺寸表

型号	A	B	C	D	E	F	Y
ZP40HB□	40	41	28	43	20.5	30	13
ZP50HB□	50	52	36	54	24	40.5	16.5

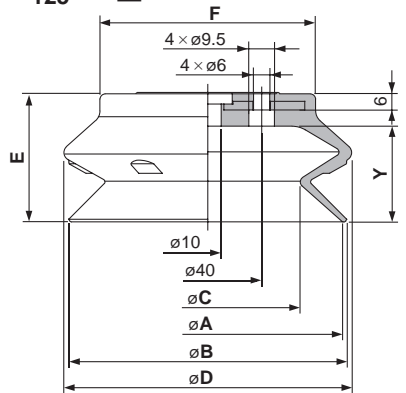
#### ZP<sub>63</sub><sup>80</sup>HB□



尺寸表

型号	A	B	C	D	E	F	G	Y
ZP63HB□	63	65	46	68	31.5	50	4.5	21.5
ZP80HB□	80	83	58	85	37	64	5	27.5

#### ZP<sub>100</sub><sup>125</sup>HB□

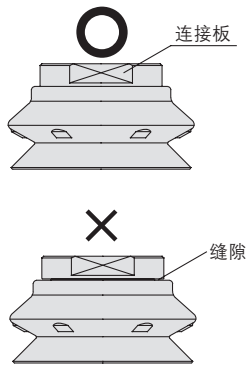
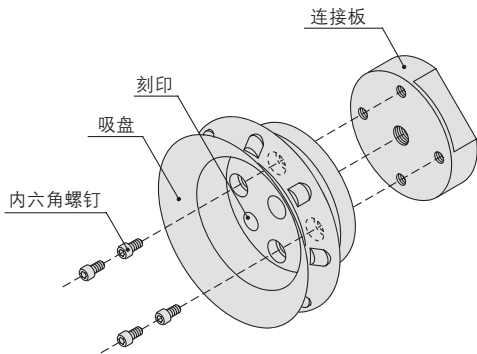


尺寸表

型号	A	B	C	D	E	F	Y
ZP100HB□	100	103	69	107	47.5	80	35.5
ZP125HB□	125	129	89	135	56	105	44

## 吸盘的更换方法

从吸着面侧的一方用六角扳手下卸螺钉,再用螺钉把新吸盘拧入到连接板与吸盘之间没有间隙的程度。



## 吸盘材质的识别方法

确认左图的吸着面侧上有打印的刻印。

材质	色	刻印
NBR	黑色	—
硅橡胶	白色	—
聚氨酯橡胶	茶色	—
氟橡胶	黑色	(F)
EPR	黑色	(E)

## 可换件/螺母单体

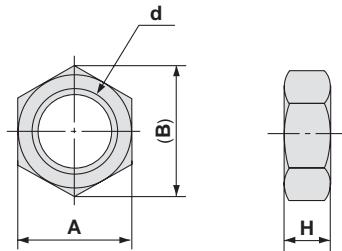
### 型号表示方法

**ZPNA - M16**

● 安装螺纹径

<b>M14</b>	M14 × 1
<b>M16</b>	M16 × 1.5
<b>M18</b>	M18 × 1.5
<b>M22</b>	M22 × 1.5

### 外形尺寸图

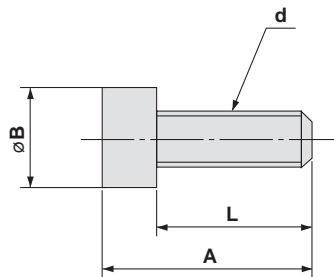


尺寸表

型号	A	B	d	H
<b>ZPNA-M14</b>	19	21.9	M14 × 1	5
<b>ZPNA-M16</b>	22	25.4	M16 × 1.5	6
<b>ZPNA-M18</b>	27	31.2	M18 × 1.5	9
<b>ZPNA-M22</b>	30	34.6	M22 × 1.5	8

## 螺钉单体

### 外形尺寸图



尺寸表

A	B	d	L
11	5.5	M3 × 0.5	8
12	7	M4 × 0.7	8
15	8.5	M5 × 0.8	10

ZP2

ZP2V

ZP

ZP□

XT661