

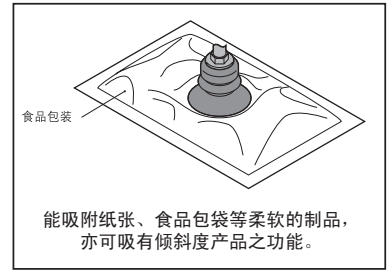
真空吸盘 - 波纹风箱型 VPB

吸盘选型

例:

VP 10 B N

①吸盘直径 ● ②吸盘材质 ●



①吸盘直径 单位: mm

代码	6	8	10	15	20	25	30	40	50	80
盘径	Ø6	Ø8	Ø10	Ø15	Ø20	Ø25	Ø30	Ø40	Ø50	Ø80

②吸盘材质

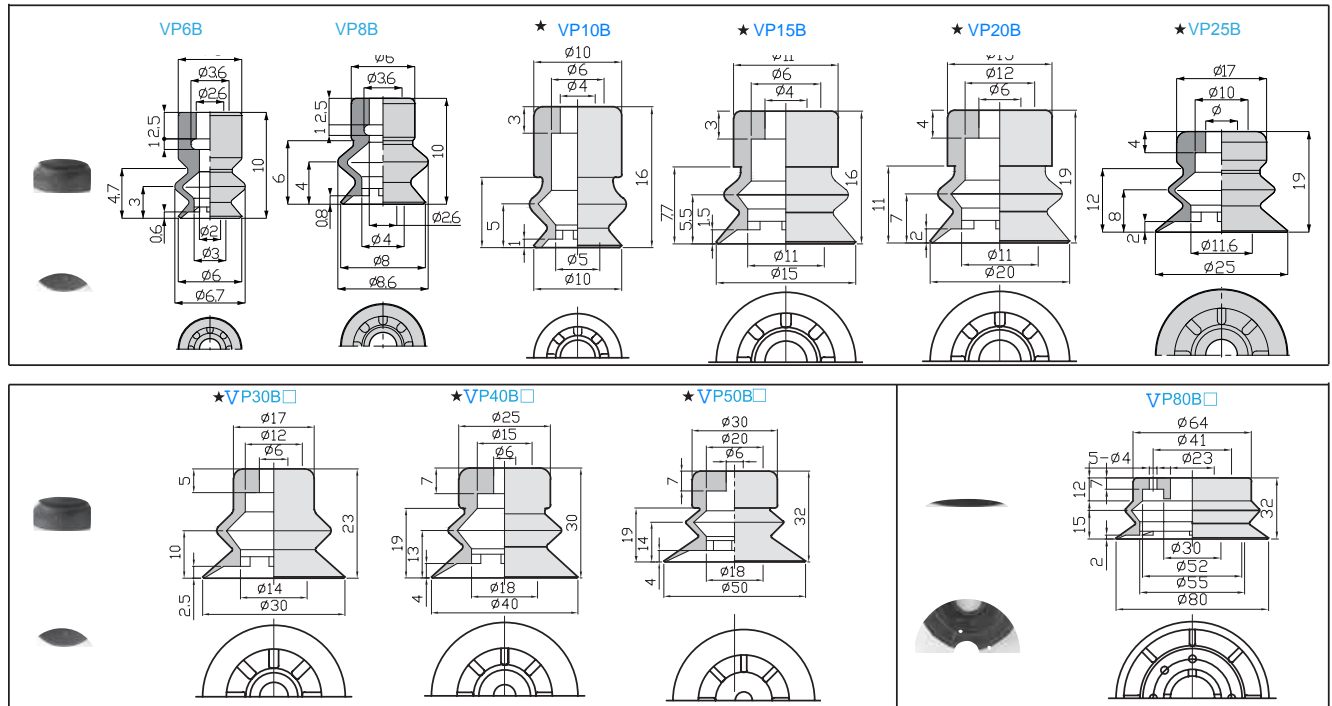
代码	材质	硬度 ShoreA	使用温度范围	颜色	体积电阻率	适用吸盘直径	LH 无痕迹吸附对策 (卤化处理)
N	丁腈橡胶	A55/S	-20~120℃	黑色	-	Ø6~Ø80	-
S	硅橡胶	A55/S	-50~220℃	白色	-	Ø6~Ø80	-
SE	导电硅胶	A55/S	-30~180℃	黑色红点	10 ⁵ ~10 ⁸ Ω·cm	Ø6~Ø80	-
FS	氟硅橡胶	A55/S	-30~180℃	红色	-	Ø6~Ø80	-
NE	导电丁腈胶	A65/S	0~120℃	黑色蓝点	10 ⁵ ~10 ⁸ Ω·cm	Ø6~Ø80	-
F	氟橡胶	A70/S	-10~230℃	灰色	-	-	-
FE	导电氟橡胶	A70/S	0~200℃	黑色白点	10 ⁵ ~10 ⁸ Ω·cm	-	-

注: 吸盘材质性能请参考前附; 其它材质及硬度均可定做, 详情欢迎咨询本司; 表中蓝色字体表示畅销产品, 货期短, 性价比高。

“●”: 表示可选; “-”: 表示无。

卤化处理后, 材料硬度会提升 A5/S; 记号为表面黄点, 如: 卤化处理后的丁腈橡胶, 硬度为 A60/S, 记号为黑色黄点。

外形尺寸图 注: “★”为畅销规格, 库存充足。



包装方式	交货期
包装方式	交货期
D ≤ 10	10pcs/袋
D > 10	1pcs/袋
“★”为畅销产品, 库存充足, 货期一般为 1~3 个工作日	

订货范例 | VP20BN

真空吸盘 - 波纹风箱型 VPB 组件

无痕迹吸盘型芯

例：吸盘 + 无痕迹吸盘盘芯型号



单独无痕迹吸盘盘芯型号



①无痕迹吸盘盘芯规格

单位: mm

代码	10	15	20	25	30
盘径	Ø10	Ø15	Ø20	Ø25	Ø30

无痕迹吸盘盘芯:

本系列无痕迹吸盘盘芯, 是在原有 PB 波纹风箱型吸盘的基础上, 安装 PEEK 材质的型芯配件, 可有效防止橡胶材质的吸盘对吸附物的粘附, 从而实现无吸附痕迹的效果。主要适用于对吸附痕迹有要求的场合, 如半导体、显示器、光伏行业等。

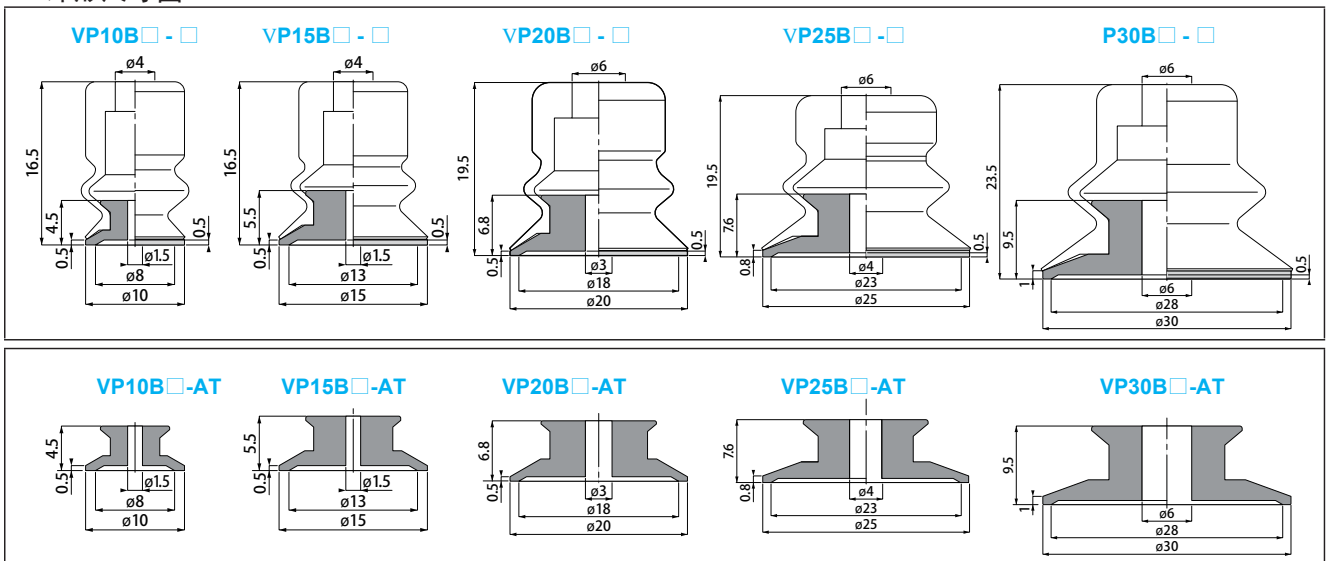
②吸盘材质

代码	材质	硬度 ShoreA	使用温度范围	颜色	体积电阻率	适用吸盘直径	LH 无痕迹吸附对策 (卤化处理)
N	丁腈橡胶	A55/S	-20~120℃	黑色	-	Ø6~Ø80	-
S	硅橡胶	A55/S	-50~220℃	白色	-	Ø6~Ø80	-
SE	导电硅胶	A55/S	-30~180℃	黑色红点	$10^5 \sim 10^8 \Omega \cdot \text{cm}$	Ø6~Ø80	-
FS	氟硅橡胶	A55/S	-30~180℃	红色	-	Ø6~Ø80	-
NE	导电丁腈胶	A65/S	0~120℃	黑色蓝点	$10^5 \sim 10^8 \Omega \cdot \text{cm}$	Ø6~Ø80	-
F	氟橡胶	A70/S	-10~230℃	灰色	-	-	-
FE	导电氟橡胶	A70/S	0~200℃	黑色白点	$10^5 \sim 10^8 \Omega \cdot \text{cm}$	-	-

③盘芯材质

代码	材质	洛氏硬度 HRC	使用温度范围	颜色	体积电阻率	适用吸盘直径
QK	聚醚醚酮	105	-10~250℃	米黄色	-	Ø10~Ø30
QKE	导电聚醚醚酮	105	-10~250℃	黑色	$10^5 \sim 10^8 \Omega \cdot \text{cm}$	Ø10~Ø30

外形尺寸图 注：“★”为畅销规格，库存充足。



包装方式	交货期
D ≤ 10	10pcs/袋
D > 10	1pcs/袋



订货范例 | VP20BN-QK
VP20BQK-AT

真空吸盘 - 波纹风箱型 VPB 组件

吸盘组件选型






例: VP **C** **15** **B** **N** **6J**

①●架类型 ②●盘盘口直径 ③●盘材质 ④●空接口

④真空接口

真空接口	适用规格	样式
快插接头	4J	Ø4 软管
	6J	Ø6 软管
笋型接头	4B	Ø4 软管
	6B	Ø6 软管
螺纹方式	01	Rc1/8
	02	Rc1/4

①真空吸盘托架类型

代码	VPA	VPB	VPC	VPD	VPF
	固定式顶部真空端口	固定式侧面真空端口	弹簧式顶部真空端口	弹簧式侧面真空端口	弹簧式直接安装型
形状					

②吸盘盘径 单位: mm

代码	6	8	10	15	20	25	30	40	50	80
盘径	Ø6	Ø8	Ø10	Ø15	Ø20	Ø25	Ø30	Ø40	Ø50	Ø80

③吸盘材质

代码	材质	硬度 ShoreA	使用温度范围	颜色	体积电阻率	适用吸盘直径	LH 无痕迹吸附对策 (卤化处理)
N	丁腈橡胶	A55/S	-20~120℃	黑色	-	Ø6~Ø80	-
S	硅橡胶	A55/S	-50~220℃	白色	-	Ø6~Ø80	-
SE	导电硅胶	A55/S	-30~180℃	黑色红点	10 ⁵ ~10 ⁸ Ω·cm	Ø6~Ø80	-
FS	氟硅橡胶	A55/S	-30~180℃	红色	-	Ø6~Ø80	-
NE	导电丁腈胶	A65/S	0~120℃	黑色蓝点	10 ⁵ ~10 ⁸ Ω·cm	Ø6~Ø80	-
F	氟橡胶	A70/S	-10~230℃	灰色	-	-	-
FE	导电氟橡胶	A70/S	0~200℃	黑色白点	10 ⁵ ~10 ⁸ Ω·cm	-	-

注: 吸盘材质性能请参考前附; 其它材质及硬度均可定做, 详情欢迎咨询本司; 表中蓝色字体表示畅销产品, 货期短, 性价比高。

“●”: 表示可选; “-”: 表示无。

卤化处理后, 材料硬度会提升 A5/S; 记号为表面黄点, 如: 卤化处理后的丁腈橡胶, 硬度为 A60/S, 记号为黑色黄点。

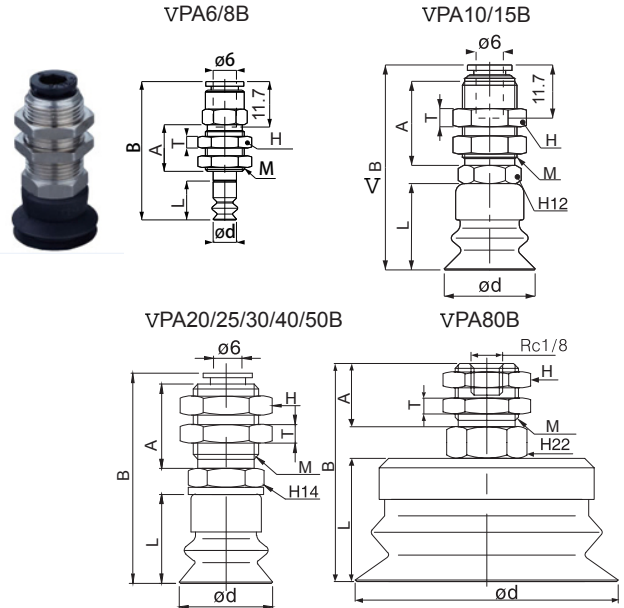
真空吸盘 - 波纹风箱型 VPB 组件

VPA 固定式顶部真空端口 - 快速接头

单位: mm

型号					参数					
代码	盘径 d	类型	吸盘材质	真空接口	总高 B	M	H	T	A	L
VPA 固定式顶部真空端口	6	B 波纹风箱型吸盘	N S S E F S F E	6J	35	M10X1	12	3	12	10
	8				35	M10X1	12	3	12	10
	10				42	M12X1	17	4	20	16
	15				42	M12X1	17	4	20	16
	20				46.5	M14X1	17	4	20	19
	25				46.5	M14X1	17	4	20	19
	30				50.5	M14X1	17	4	20	23
	40				57.5	M14X1	17	4	20	30
	50				59.5	M14X1	17	4	20	32
	80				01	69	M20X1	17	5	24

※ 吸盘材质 [N S S E F S] 为畅销产品, 货期短, 性价比高。
其它材质与硬度也可以定做, 详情请咨询本司。
※ 此表中盘径「1≤ ϕ d≤50mm」的托架与真空接口为一体式, 不可变更。
※ 托架类型请参照 P 系列吸盘和托架组合结构表。
※ 若您只需托架, 请把“材质”换成“()”就好。例: PA10B () 6J



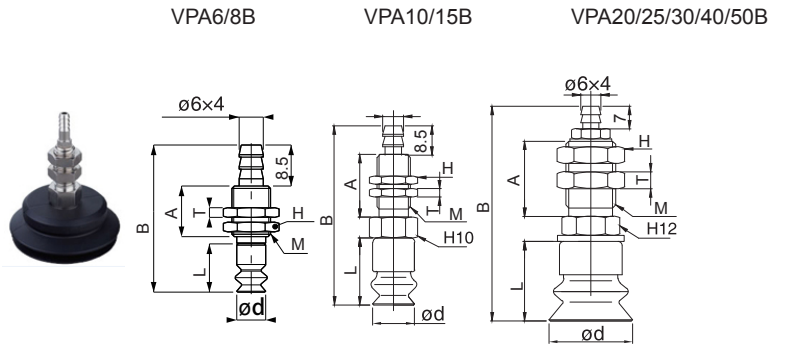
订货范例 | VPA10BN6J

VPA 固定式顶部真空端口 - 笋型接头型

单位: mm

型号					参数					
代码	盘径 d	类型	吸盘材质	真空接口	总高 B	M	H	T	A	L
VPA 固定式顶部真空端口	6	B 波纹风箱型吸盘	N S S E F S F E	6B	30.5	M8X0.75	10	2	10.5	10
	8				30.5	M8X0.75	10	2	10.5	10
	10				44.5	M8X0.75	10	2	15	16
	15				44.5	M8X0.75	10	2	15	16
	20				53	M12X1	14	4	18	19
	25				53	M12X1	14	4	18	19
	30				57	M12X1	14	4	18	23
	40				64	M12X1	14	4	18	30
	50				66	M12X1	14	4	18	32

※ 吸盘材质 [N S S E F S] 为畅销产品, 货期短, 性价比高。
其它材质与硬度也可以定做, 详情请咨询本司。
※ 托架类型请参照 VP 系列吸盘和托架组合结构表。
※ 若您只需托架, 请把“材质”换成“()”就好。例: VPA20B () 6B



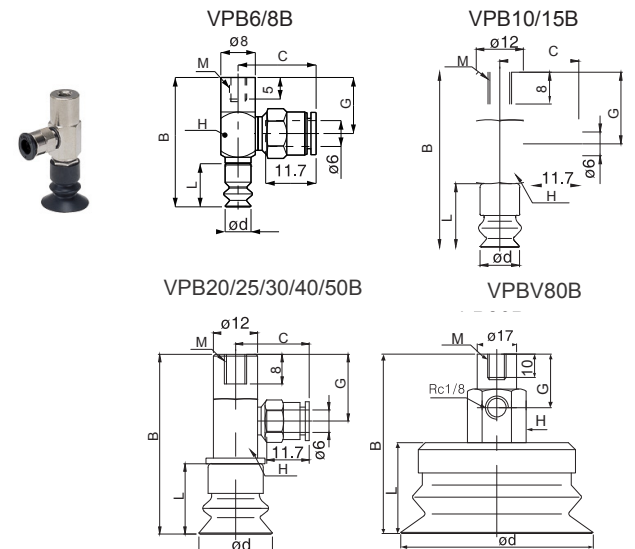
订货范例 | VPA10BN6B

VPB 固定式侧面真空端口

单位: mm

型号					参数					
代码	盘径 d	类型	吸盘材质	真空接口	总高 B	M	H	G	C	L
VPB 固定式侧面真空端口	10	B 波纹风箱型吸盘	N S S E F S F E	6J	30	M4X0.7	8	13	18	10
	10				30	M4X0.7	8	13	18	10
	10				44	M6X1	12	18	20	16
	15				44	M6X1	12	18	20	16
	20				47	M6X1	12	18	20	19
	25				47	M6X1	12	18	20	19
	30				51	M6X1	12	18	20	23
	40				58	M6X1	12	18	20	30
	50				60	M6X1	12	18	20	32
	80				01	77	M8X1.25	22	23	-

※ 吸盘材质 [N S S E F S] 为畅销产品, 货期短, 性价比高。
其它材质与硬度也可以定做, 详情请咨询本司。
※ 此表中相同规格的真空接口可互换, 如 6B 与 6J。
※ 托架类型请参照 VP 系列吸盘和托架组合结构表。
※ 若您只需托架, 请把“材质”换成“()”就好。例: VPB20B () 6J



订货范例 | VPB10BN6J


真空吸盘 - 波纹风箱型 VPB 组件

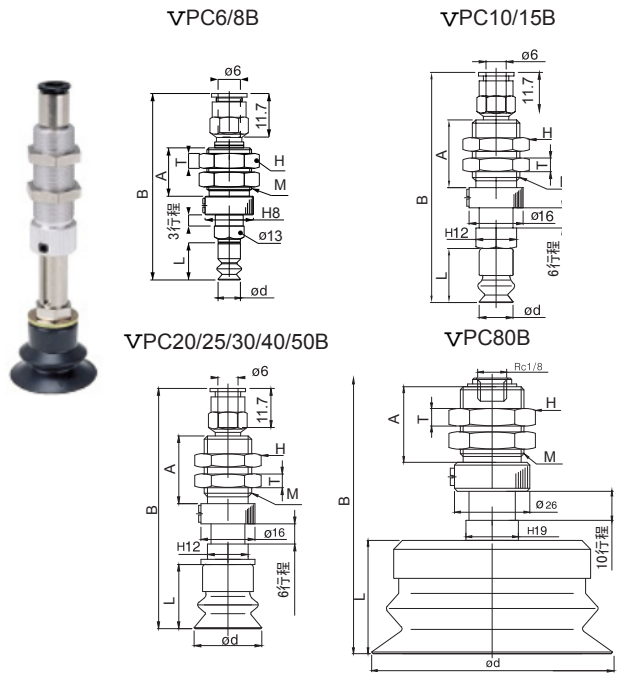
■ VPC 弹簧式顶部真空端口

单位: mm

型号					参数						
代码	盘径 d	类型	真空接口	真空接口	总高 B	M	H	T	A	L	行程
VPC	6	B	N	6J	50	M12X1	14	4	13	10	3
	8				50	M12X1	14	4	13	10	3
	10				68	M14X1	17	4	20	16	6
	15				68	M14X1	17	4	20	16	6
	20				71	M14X1	17	4	20	19	6
	25				71	M14X1	17	4	20	19	6
	30				75	M14X1	17	4	20	23	6
	40				82	M14X1	17	4	20	30	6
	50				84	M14X1	17	4	20	32	6
	80				01	95	M22X1	27	6	26	39

※ 吸盘材质 [N S SE FS] 为畅销产品, 货期短, 性价比高。
 其它材质与硬度也可以定做, 详情请咨询本司。
 ※ 此表中相同规格的真空接口可互换, 如 6B 与 6J。
 ※ 托架类型请参照 P 系列吸盘和托架组合结构表。
 ※ 若您只需托架, 请把“材质”换成“()”就好。例: VPC20B () 6J

 订货范例 | VPC10BN6J




VPB 型

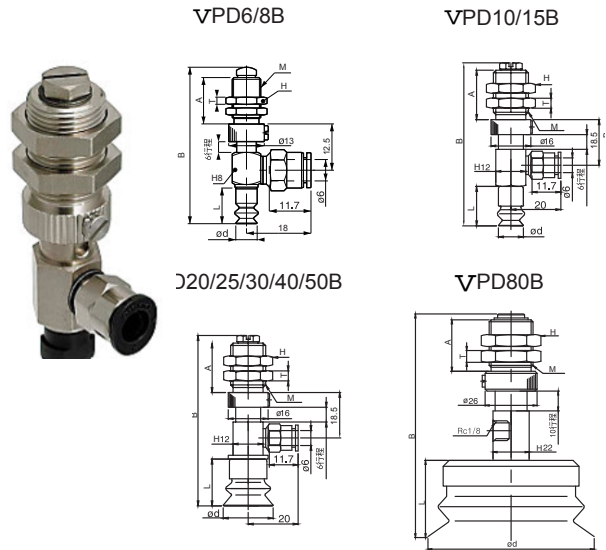
■ VPD 弹簧式侧面真空端口

单位: mm

型号					参数						
代码	盘径 d	类型	吸盘材质	真空接口	总高 B	M	H	T	A	L	行程
VPD	6	B	N	6J	44	M8X0.75	10	2	13	10	3
	8				44	M8X0.75	10	2	13	10	3
	10				66	M14X1	17	4	20	16	6
	15				66	M14X1	17	4	20	16	6
	20				69	M14X1	17	4	20	19	6
	25				69	M14X1	17	4	20	19	6
	30				73	M14X1	17	4	20	23	6
	40				80	M14X1	17	4	20	30	6
	50				82	M14X1	17	4	20	32	6
	80				01	113	M22X1	27	6	26	39

※ 吸盘材质 [N S SE FS] 为畅销产品, 货期短, 性价比高。
 其它材质与硬度也可以定做, 详情请咨询本司。
 ※ 此表中相同规格的真空接口可互换, 如 6B 与 6J。
 ※ 托架类型请参照 P 系列吸盘和托架组合结构表。
 ※ 若您只需托架, 请把“材质”换成“()”就好。例: VPD20B () 6J

 订货范例 | VPD10BN6J

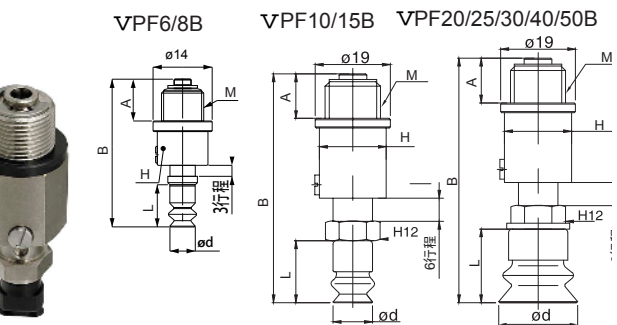



■ VPF 弹簧式直接安装型

单位: mm

型号				参数				
代码	盘径 d	类型	吸盘材质	总高 B	M	H	A	L
VPF	6	B	N	38	M10X1	12	9.5	10
	8			38	M10X1	12	9.5	10
	10			59	M14X1	17	11.5	16
	15			59	M14X1	17	11.5	16
	20			63	M14X1	17	11.5	19
	25			63	M14X1	17	11.5	19
	30			67	M14X1	17	11.5	23
	40			74	M14X1	17	11.5	30
50	76	M14X1	17	11.5	32			

※ 吸盘材质 [N S SE FS] 为畅销产品, 货期短, 性价比高。
 其它材质与硬度也可以定做, 详情请咨询本司。
 ※ 托架类型请参照 P 系列吸盘和托架组合结构表。
 ※ 若您只需托架, 请把“材质”换成“()”就好。例: VPF20B ()



 订货范例 | VPF10BN